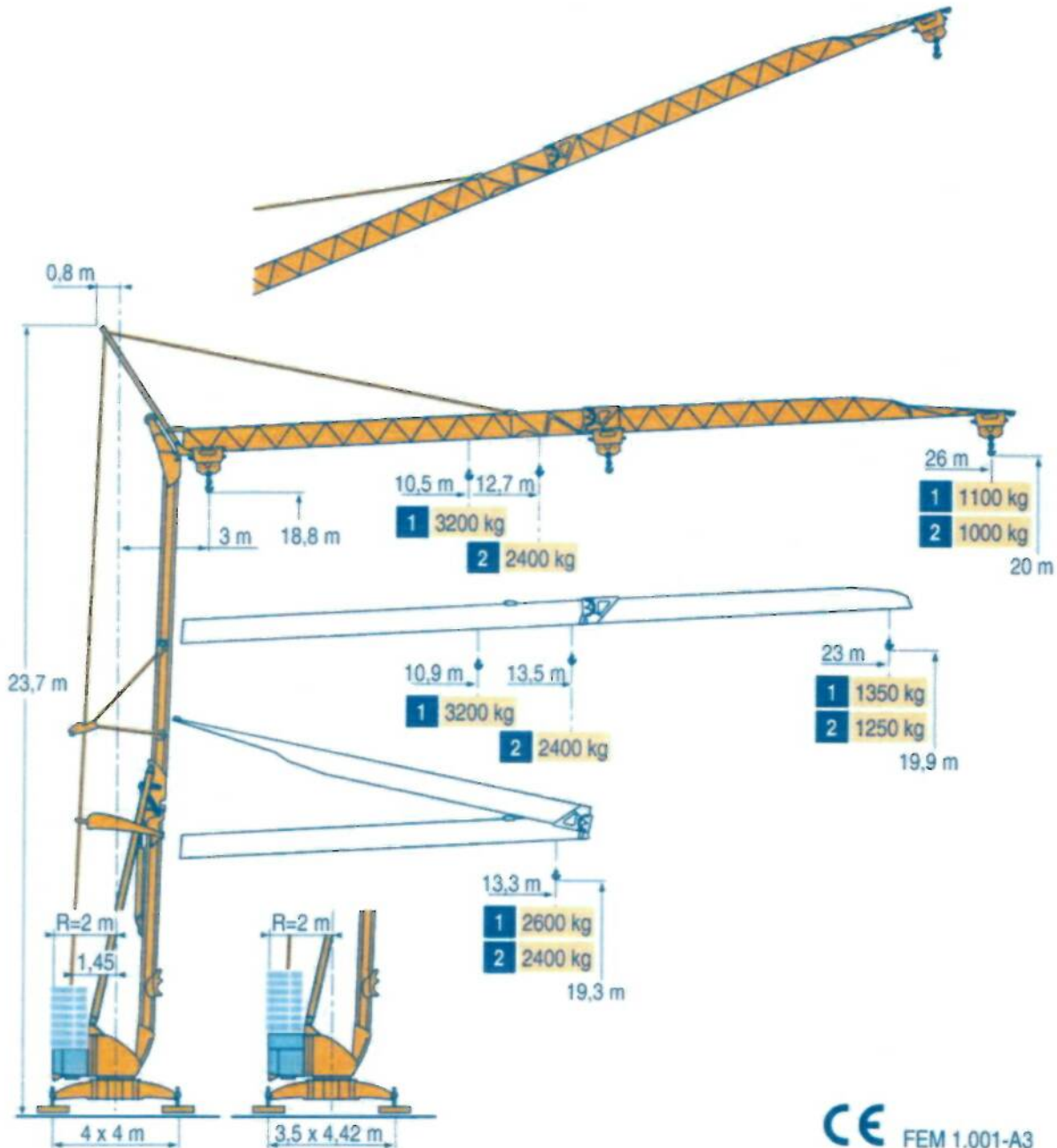


Igo 26



Igo
HD
HDM



HDT



GTMR



CITY CRANE



TOPKIT MD
MAXI MD



MAXI TOPKIT



Topless MDT



MR



CE FEM 1.001-A3

LWP 1



POTAIN 

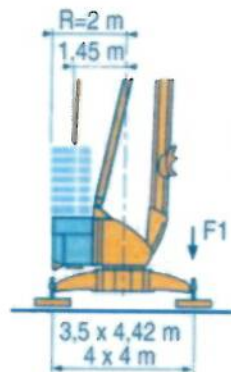
Réactions
Eckdrücke



Reactions
Reacciones



Reazioni
Reações



F1 • 15,6 t ■ 13,5 t

▲ 8,15 t

LWP 1

● Réactions en service	F	● Reaktionskräfte in Betrieb	D	● Reactions in service	GB	● Reacciones en servicio	E	● Reazioni in servizio	I	● Reações em serviço	P
■ Réactions hors service		■ Reaktionskräfte außer Betrieb		■ Reactions out of service		■ Reacciones fuera de servicio		■ Reazioni fuori servizio		■ Reações fora de serviço	
▲ A vide sans lest (ni train de transport) avec flèche et hauteur maximum		▲ Ohne Last, Ballast (und Transportachse), mit Maximalausleger und Maximalhöhe.		▲ Without load, ballast (or transport axes), with maximum jib and maximum height.		▲ Sin carga, sin lastre, (ni tren de transporte), flecha y altura máxima.		▲ A vuoto, senza zavorra (ne assali di trasporto) con braccio massimo e altezza massima.		▲ Sem carga (nem trem de transporte)-sem lastro com lança e altura máximas.	

Mécanismes
Antriebe



Mechanisms
Mecanismos

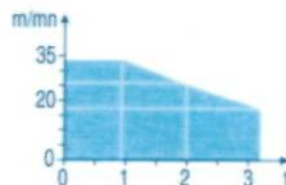


Meccanismi
Mecanismos

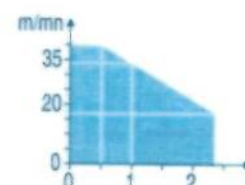


		☐					☐					ch - PS hp	kW	
▲	15 LVF 10 Optima	m/min	3,4	35	47	52	68	1,7	8,6	17,5	26	34	15	11
		kg	1600	1600	1100	1000	500	3200	3200	3200	2000	1000		
◀ ▶	3 DVF5	m/min	0 → 19 → 41									3	2,2	
▲	10 LVF 12 Optima	m/min	2	10	17	34	40	-	-	-	-	-	10	7,5
		kg	2400	2400	2400	1000	500	-	-	-	-	-		
◀ ▶	2 DVF5	m/min	15 → 38 (0 → 1000 kg) - 15 → 30 (1000 → 2400 kg)									2	1,5	
⊙	RVF2	tr/min U/min rpm	0 → 0,8									2	1,5	
CEI 38		IEC 38	kVA				🎧							
400 V (+6% -10%) 50 Hz			15 LVF 10 : 20 kVA 10 LVF 12 : 14 kVA				2000/14							

15 LVF 10
Optima



10 LVF 12
Optima



LWP 1

● Levage	F	● Heben	D	● Hoisting	GB	● Elevación	E	● Sollevamento	I	● Elevação	P
● Distribution		● Katzfahren		● Trolleying		● Distribución		● Distribuzione		● Distribuição	
● Orientation		● Schwenken		● Slewing		● Orientación		● Rotazione		● Rotação	
🎧 Conforme aux directives CEE sur le niveau acoustique		● Gemäß EWG-Richtlinien für den Schall-Leistungspegel		● In compliance with the EEC Instructions on noise level		● Conforme con las directivas CEE sobre el nivel acústico		● Conforme alle direttive CEE sul livello acustico		● Conforme as directivas CEE sobre o nível acústico	

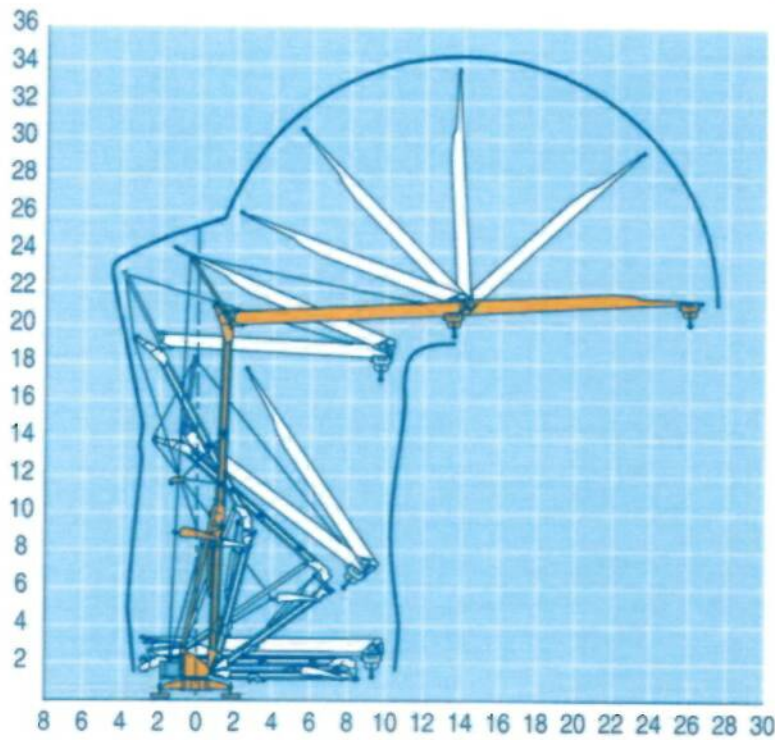
Montage
Montage



Erection
Montaje



Montaggio
Montagem



LWP 1

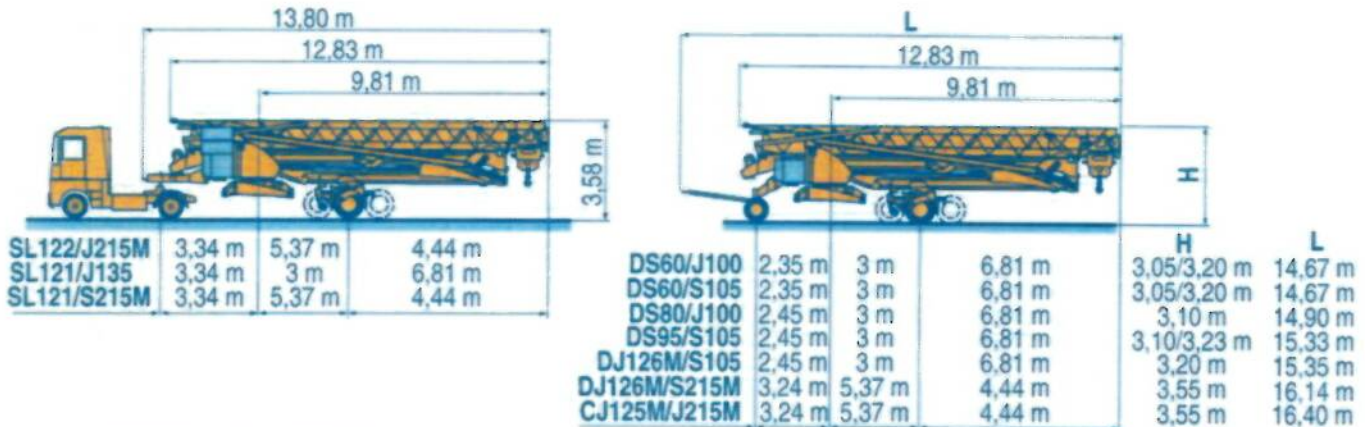
Transport
Transport



Transport
Transporte



Trasporto
Transporte



LWP 1

○ Chantier (F) Baustelle (D) Site (GB) Obra (E) Cantiere (I) Estaleiro (P)



Document commercial non contractuel. Pour toute information technique se référer à la notice correspondante

Unverbindliches Vertreibadokument. Für technische Informationen, siehe die entsprechenden Anweisungen.

This commercial document is not legally binding. For any technical information, please refer to the corresponding instructions.

Documento commercial non contractuel. Para cualquier información técnica, ver la noticia correspondiente.

Documento commerciale non vincolante. Per tutte le informazioni tecniche fare riferimento al catalogo istruzioni

Documento comercial não contratual. Para qualquer informação técnica complementar consultar as respectivas instruções

BISCHAG

POTAIN

18, Rue de Charbonnières, B.P. 173
F-69132 ECULLY Cedex
Tél. (33)04.72.18.20.20
Fax (33)04.72.18.20.00
http://www.potain.com
E-mail : mkt@potain.fr



Deutschland POTAIN GmbH Tel : 06.1.05.70.40
Italia POTAIN S.p.A. Tel : 0.331.49.33.11
Portugal POTAIN Portugal Tel : 22.968.08.89
Singapore MANITOWOC POTAIN PTE LTD Tel : 227.15.50

Copyright.Reproduction interdite © POTAIN 2001

Igo 26
Réf. 2002. 36 LWP 1

- Bau- und Industriekran
- Verkauf-Vermietung-Service
- Hebebühnen
- Scharen-Bühnen
- Teleskop-Arbeitsbühnen
- Verkauf-Vermietung
- Transporte
- Spezialtransporte
- Greifearbeiten
- Selbstarbeiten
- LKW mit Ladekran

Grienstrasse 17
4227 Büsserach
Telefon 061 781 55 11
Fax 061 781 55 12
www.bischag.ch



Modificaciones reservadas / Änderungen vorbehalten / Subject to modification / Modifications réservées / Reservata de modificacões /



SERVICE



VERMIETUNG



VERKAUF



Bau- und Industriekrane
Schwertransporte
Hydraulikservice
LKW-Kranarbeit
Arbeitsbühnen
Teleskoplader



Wahlenstrasse 175, 4242 Laufen



061 781 55 11



info@bischag.ch

