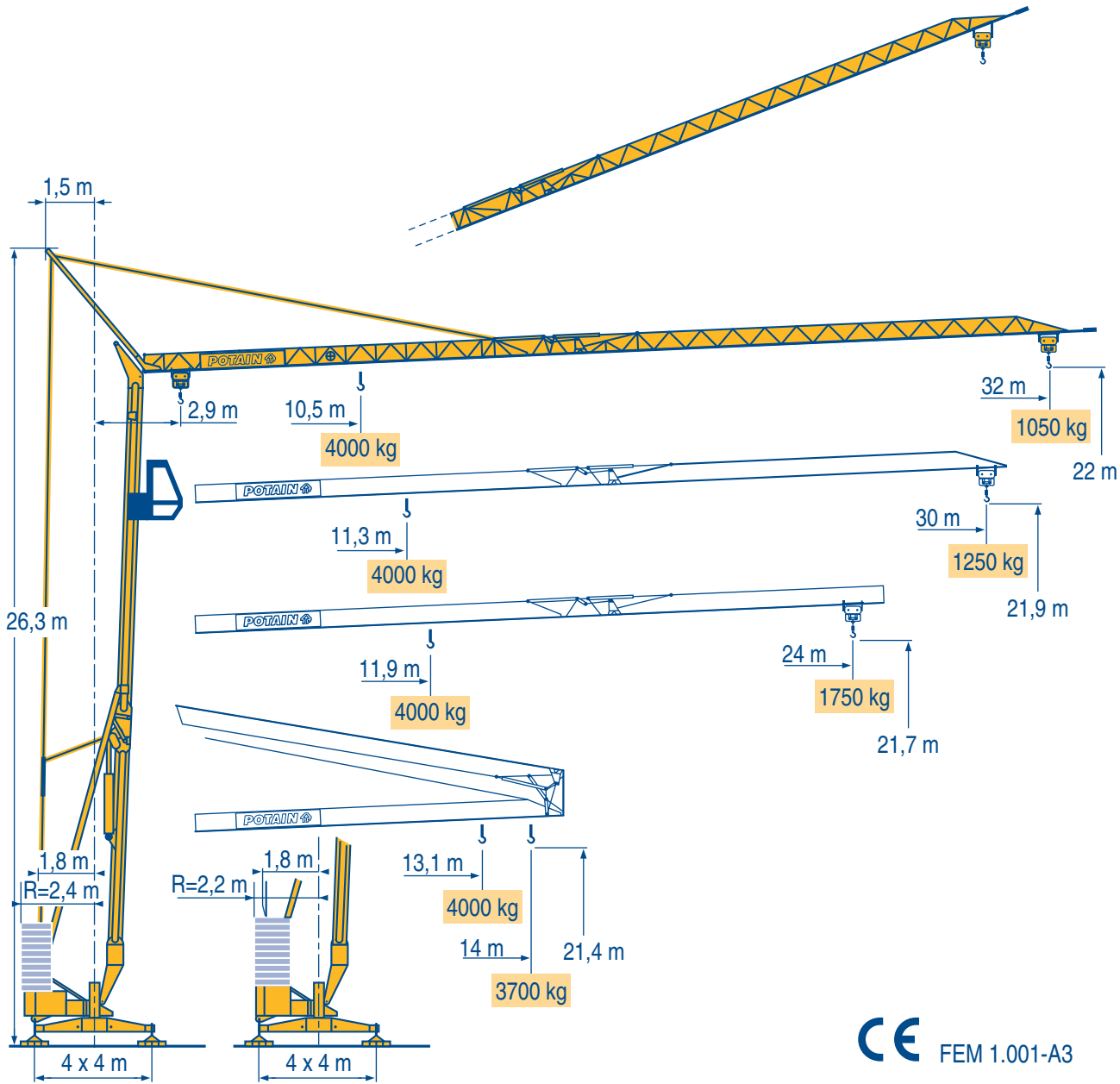


HD 36



Igo
HD
HDM



HDT



GTMR



CITY CRANE



TOPKIT MD
MAXI MD



MAXI TOPKIT



Topless MDT



MR



CE FEM 1.001-A3



LQH 2



POTAIN 

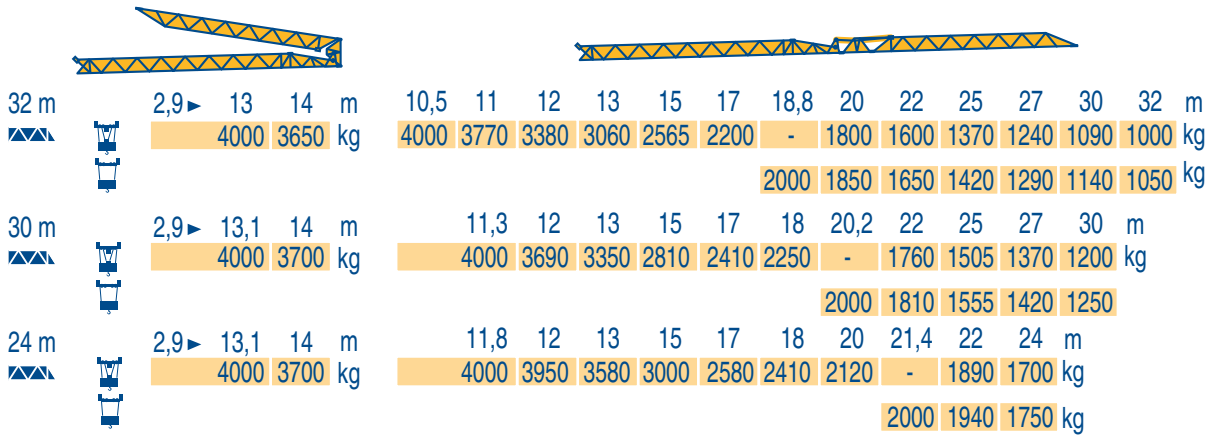
Courbes de charges
Lastkurven



Load diagrams
Curvas de cargas



Curve di carico
Curva de cargas



LOH 2

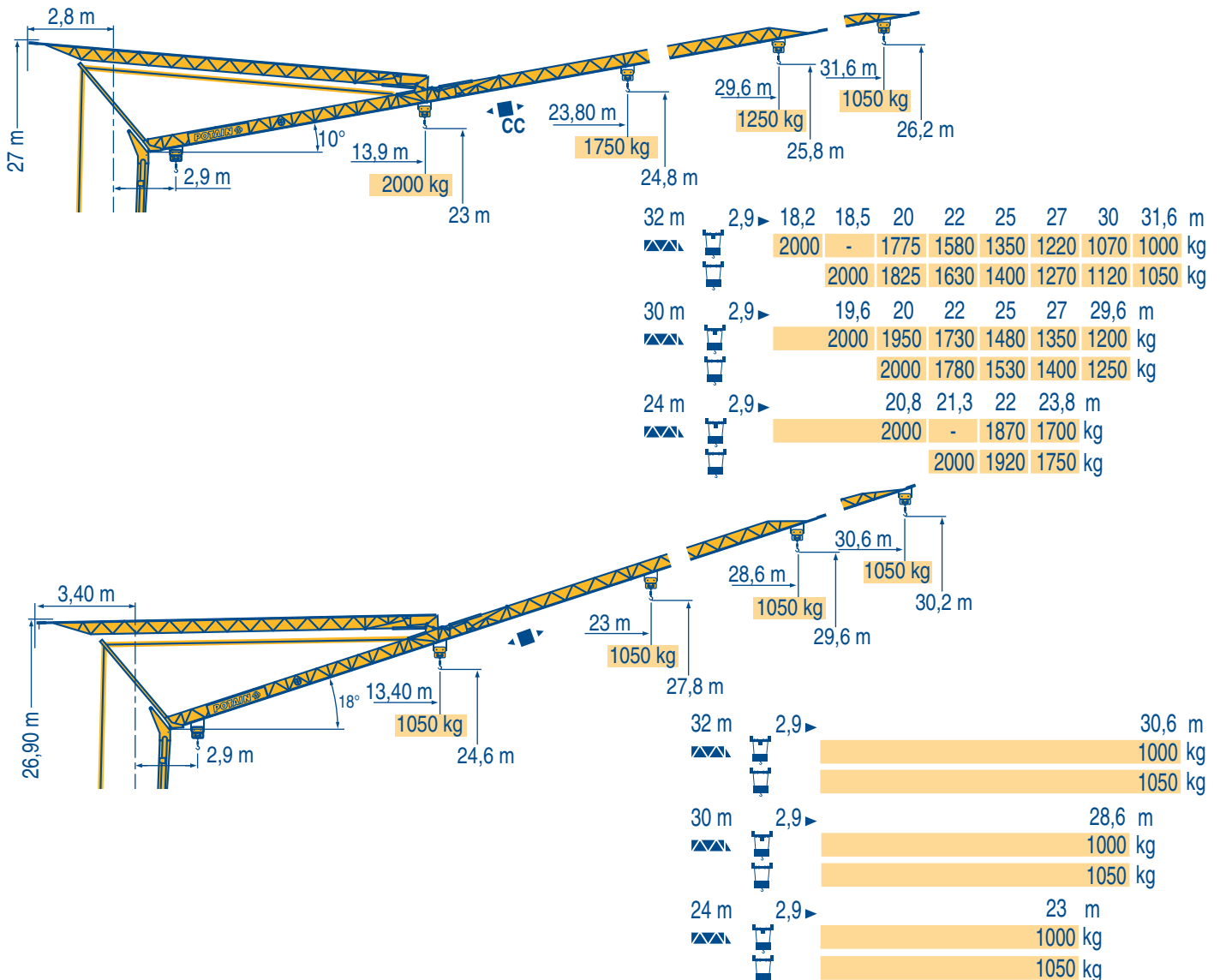
Flèche relevée
Ausleger in Steilstellung



Luffing jib
Flecha izada



Braccio impennato
Lança inclinada



LOH 4

	Chariot distributeur	F	Verfahrbare laufkatze	D	Traversing trolley	GB	Carro distribuidor	E	Carrellino distributore	I	Carro distribuidor	P
	Chariot distributeur et courbes de charges		Verfahrbare laufkatze und lastkurven		Traversing trolley and load diagrams		Carro distribuidor y curvas de cargas		Carrellino distributore e curve di carico		Carro distribuidor e curva de cargas	

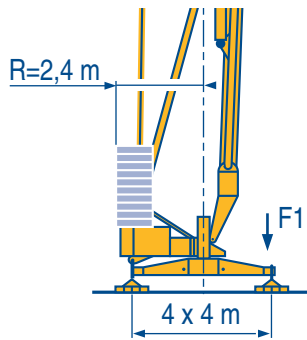
Réactions
Eckdrücke



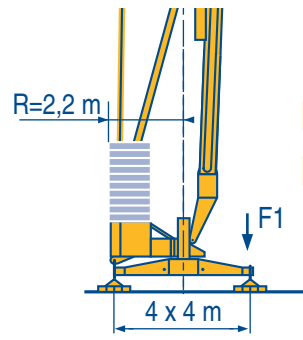
Reactions
Reacciones



Reazioni
Reações



F1 ● 21,2 t ■ 13,9 t
▲ 11,3 t



F1 ● 21,6 t ■ 14,3 t
▲ 11,3 t

LQH 1

●	Réactions en service	F	Reaktionskräfte in Betrieb	D	Reactions in service	GB	Reacciones en servicio	E	Reazioni in servizio	I	Reações em serviço	P
■	Réactions hors service		Reaktionskräfte außer Betrieb		Reactions out of service		Reacciones fuera de servicio		Reazioni fuori servizio		Reações fora de serviço	
▲	A vide sans lest (ni train de transport) avec flèche et hauteur maximum		Ohne Last, Ballast (und Transportachse), mit Maximalausleger und Maximalhöhe.		Without load, ballast (or transport axles), with maximum jib and maximum height.		Sin carga, sin lastre, (ni tren de transporte), flecha y altura máxima.		A vuoto, senza zavorra (ne assali di trasporto) con braccio massimo e altezza massima.		Sem carga (nem trem de transporte)- sem lastro com lança e altura máximas.	

Mécanismes
Antriebe



Mechanisms
Mecanismos



Meccanismi
Mecanismos



										ch - PS hp	kW	
▲	15 LVF 10	m/min	5	27	43	53	2,5	13,5	21,5	26,5	15	11
		kg	2000	2000	1250	1050	4000	4000	2500	2000		
▼	15 RPC 10 A	m/min	9	27	54		4,5	13,5	27		15	11
		kg	2000	2000	1050		4000	4000	2000			
◀▶	3 D2 V5/2	m/min	21 - 42								2,7	2
⦿	RVF 2 30	tr/min U/min rpm	0 → 0,2 → 0,8								1,5	1,1

CEI 38	IEC 38	kVA	
400 V (+6% -10%) 50 Hz		20 kVA	84/534 - 87/405

LQH 3

▲	Levage	F	Heben	D	Hoisting	GB	Elevación	E	Sollevamento	I	Elevação	P
◀▶	Distribution		Katzfahren		Trolleying		Distribución		Distribuzione		Distribuição	
⦿	Orientation		Schwenken		Slewing		Orientación		Rotazione		Rotação	
🎧	Conforme aux directives CEE 84/534 et 87/405 sur le niveau acoustique		Gemäss EWG-Richtlinien 84/534 und 87/405 für den Schall-Leistungspegel		In compliance with the EEC 84/534 and 87/405 Instructions on noise level		Conforme con las directivas CEE 84/534 y 87/405 sobre el nivel acustico		Conforme alle direttive CEE 84/534 e 87/405 sul livello acustico		Conforme as directivas CEE 84/534 e 87/405 sobre o nível acústico	

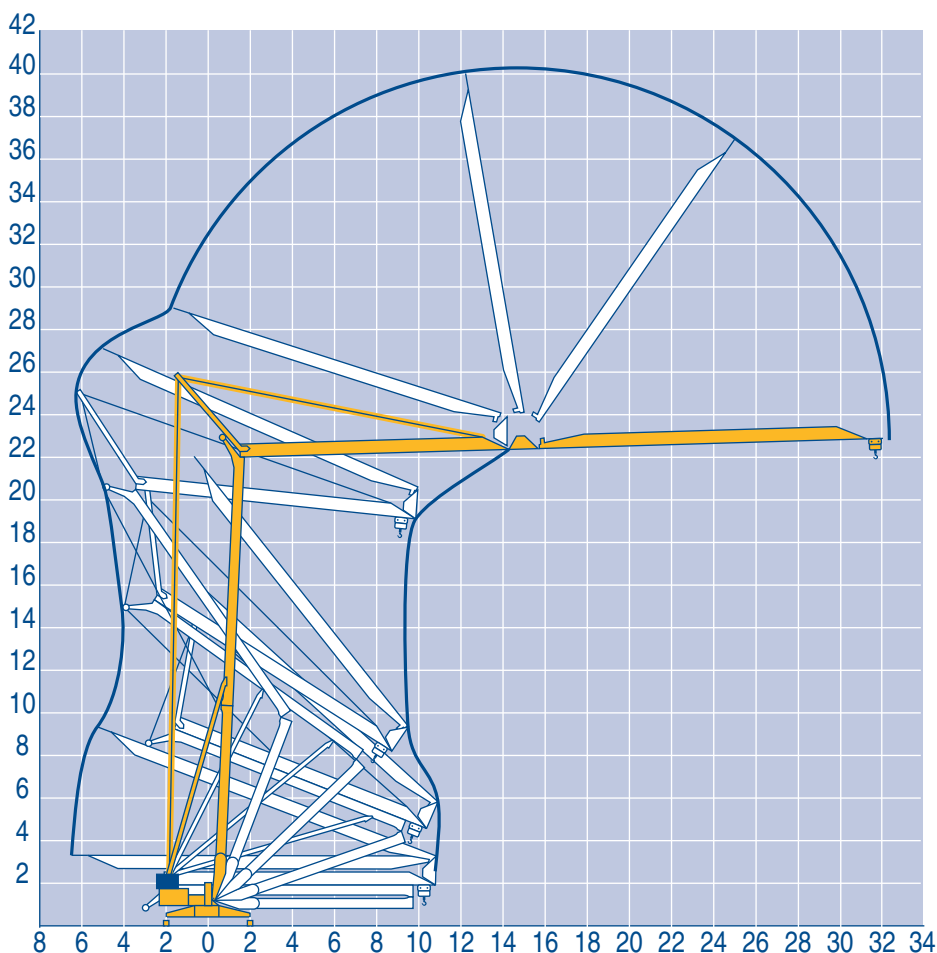
Montage
Montage



Erection
Montaje



Montaggio
Montagem



LQH 1

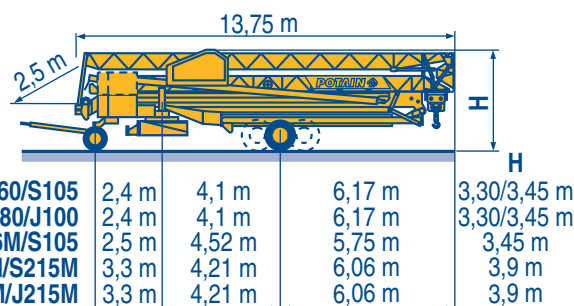
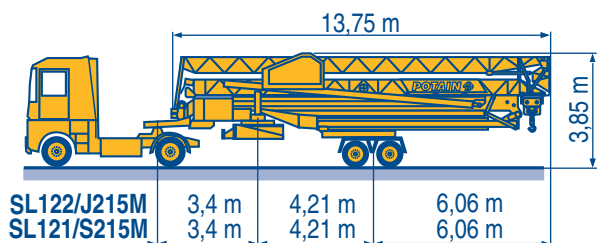
Transport
Transport



Transport
Transporte



Trasporto
Transporte



SL122/J215M

SL121/S215M

CJ125M/J215M

DJ126M/S215M

DJ126M/S105

DS60/S105

DS80/J100 ○

LQH 1



Chantier



Baustelle



Site



Obra



Cantiere



Estaleiro



Document commercial non contractuel. Pour toute information technique se référer à la notice correspondante

Unverbindliches Vertriebsdokument. Für technische Informationen, siehe die entsprechenden Anweisungen.

This commercial document is not legally binding. For any technical information, please refer to the corresponding instructions.

Documento comercial non contractuel. Para cualquier información técnica, ver la noticia correspondiente.

Documento commerciale non vincolante, per tutte le informazioni tecniche fare riferimento al catalogo istruzioni

Documento comercial não contratual. Para qualquer informação técnica complementar consultar as respectivas instruções

POTAIN

18.Rue de Charbonnières, B.P. 173
F-69132 ECULLY Cedex
Tél. (33)04.72.18.20.20
Fax (33)04.72.18.20.00
http://www.potain.com
E-mail : mkt@potain.fr



Manitowoc Crane Group

Deutschland
POTAIN GmbH
Italia
POTAIN S.p.A.
Portugal
POTAIN Portugal
Singapore
MANITOWOC POTAIN PTE LTD

Tel : 06.1.05.70.40

Tel : 0.331.49.33.11

Tel : 22.968.08.89

Tel : 227.15.50

Copyright.Reproduction interdite © POTAIN 1998

HD 36

Réf. 1998.47 LQH 8

Reserva de modificaciones / Modifiche riservate / Modificaciones reservadas / Subject to modification / Änderungen vorbehalten / Modificações reservadas

Printed in France

Réalisation HeadLines



SERVICE



VERMIETUNG



VERKAUF



Bau- und Industriekrane
Schwertransporte
Hydraulikservice
LKW-Kranarbeit
Arbeitsbühnen
Teleskoplader



Wahlenstrasse 175, 4242 Laufen



061 781 55 11



info@bischag.ch

