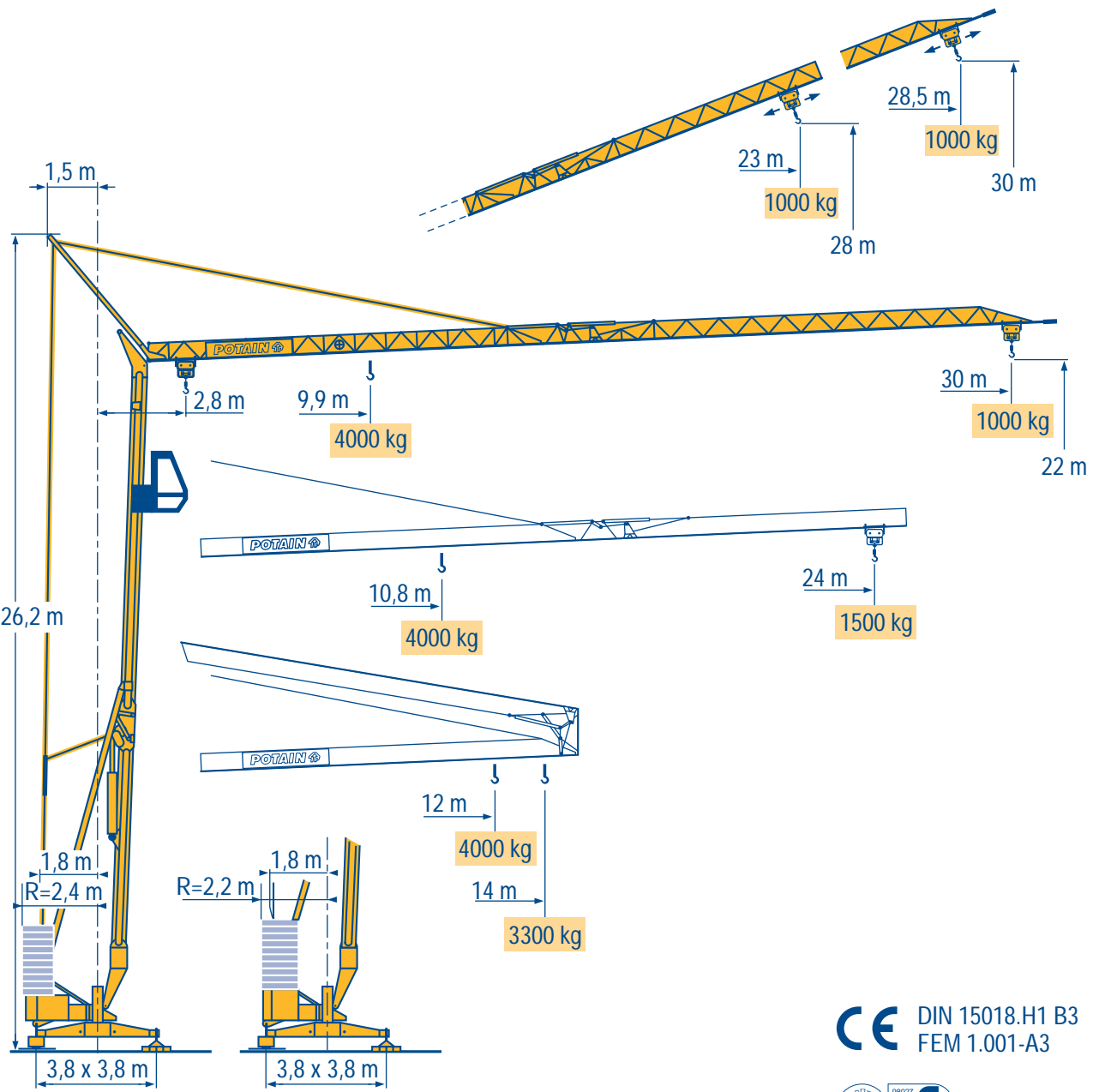


HD 32 A



HD



HDT



GTMR



CITY CRANE



TOPKIT MD



MR



MAXI MD

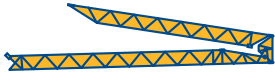


MAXI TOPKIT



CE DIN 15018.H1 B3
FEM 1.001-A3

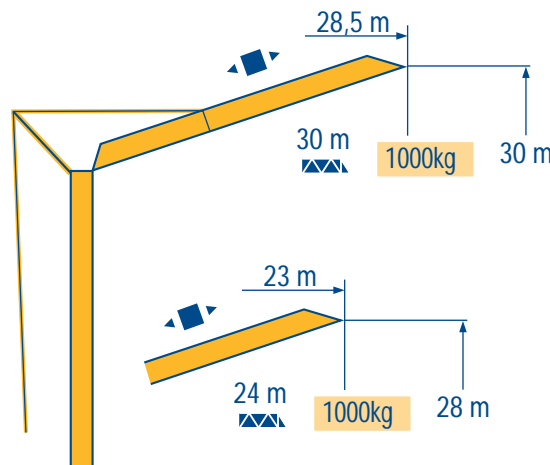




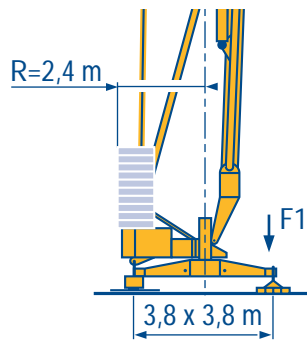
30 m	2,8 ▶	12	13	14 m	9,9	10	11	12	13	14	15	16	17	18	19	20	22	24	26	28	30 m
		4000	3615	3300 kg	4000	3960	3510	3140	2845	2595	2380	2200	2040	1900	1780	1670	1480	1330	1200	1095	1000 kg

24 m	2,8 ▶	12	13	14 m	10,8	11	12	13	14	15	16	17	18	19	20	22	24 m
		4000	3615	3300 kg	4000	3920	3515	3180	2905	2670	2470	2290	2135	2000	1880	1670	1500 kg

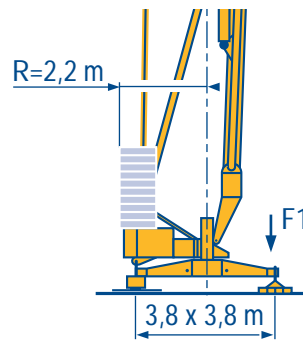
LMO 1



LMO 1



F1 ● 19,7 t ■ 14,4 t
 11,4 t



F1 ● 20,4 t ■ 15 t
 11,4 t

LMO 1

- Réactions en service
 - Réactions hors service
 - 👤 A vide sans lest ni train de transport avec flèche et hauteur maximum
- Reaktionskräfte in Betrieb
 - Reaktionskräfte außer Betrieb
 - 👤 Ohne Last, Ballast und Transportachse, mit Maximalausleger und Maximalhöhe.

- Ⓕ Reactions in service
 - Ⓕ Reactions out of service
 - Ⓕ Without load, ballast or transport axes, with maximum jib and maximum height.
- Ⓓ Reacciones en servicio
 - Ⓓ Reacciones fuera de servicio
 - Ⓓ Sin carga, sin lastre, ni tren de transporte, flecha y altura máxima.

- Ⓔ Reazioni in servizio
 - Ⓔ Reazioni fuori servizio
 - Ⓔ A vuoto, senza zavorra ne assali di trasporto con braccio massimo e altezza massima
- Ⓔ 工作状态下的反应
 - Ⓔ 非工作状态下的反应
 - Ⓔ 空载无压重也无运输车有吊臂和最大高度

Mécanismes
Antriebe

Mechanisms
Mecanismos

Meccanismi
机构

								ch - PS hp	kW	
▲▼	15 RPC 10	m/min	9	27	54	4,5	13,5	27	15	11
		kg	2000	2000	1000	4000	4000	2000		
◀▶	3 D2 V5/2	m/min	21 - 42						2,7	2
🌀	RCV 20	tr/min U/min rpm	0 → 1						3	2,2
◀▶	TVD 121	m/min	25						2 x 1,4	2 x 1

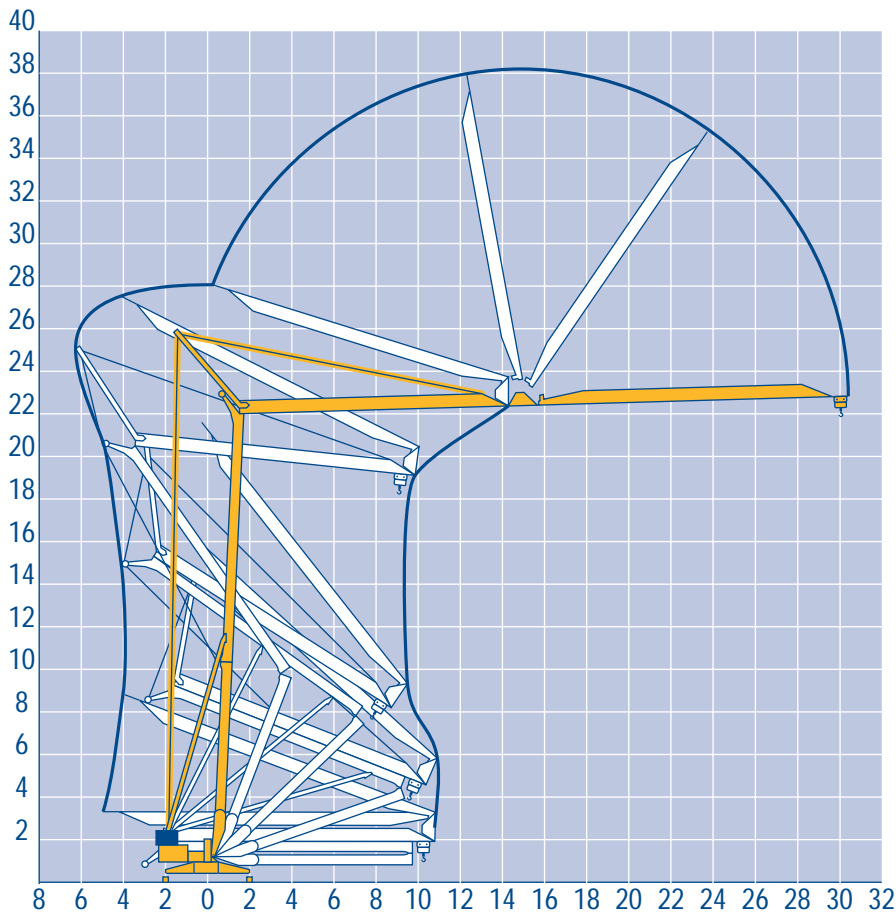
CEI 38	IEC 38	kVA	
400 V (+6% -10%) 50 Hz		20 kVA	84/534 - 87/405

LMO 1

- ▲▼ Leverage
 - ◀▶ Distribution
 - 🌀 Orientation
 - ◀▶ Translation
 - 👤 Conforme aux directives CEE 84/534 et 87/405 sur le niveau acoustique
- ▲▼ Heben
 - ◀▶ Katzfahren
 - 🌀 Schwenken
 - ◀▶ Kranfahren
 - 👤 Gemäss EWG-Richtlinien 84/534 und 87/405 für den Schall-Leistungspegel

- Ⓕ Hoisting
 - Ⓕ Trolleying
 - Ⓕ Slewing
 - Ⓕ Travelling
 - Ⓕ In compliance with the EEC 84/534 and 87/405 Instructions on noise level
- Ⓓ Elevación
 - Ⓓ Distribución
 - Ⓓ Orientación
 - Ⓓ Traslación
 - Ⓓ Conforme con las directivas CEE 84/534 y 87/405 sobre el nivel acustico

- Ⓔ Sollevamento
 - Ⓔ Ditrribuzione
 - Ⓔ Rotazione
 - Ⓔ Traslazione
 - Ⓔ Conforme alle direttive CEE 84/534 e 87/405 sul livello acustico
- Ⓔ 起升
 - Ⓔ 变幅
 - Ⓔ 回转
 - Ⓔ 行走
 - Ⓔ 符合 CEE 84/534 - CEE 87/405 声晌度规定

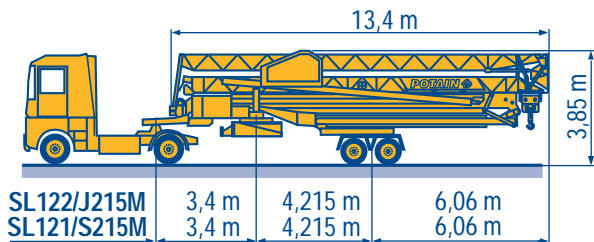


Transport
Transport

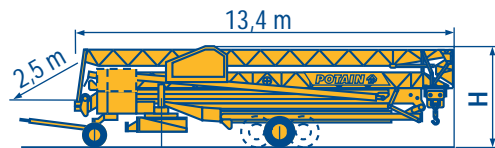
F Transport
D Transporte

GB Trasporto
E 运输

I
C



SL122/J215M	3,4 m	4,215 m	6,06 m
SL121/S215M	3,4 m	4,215 m	6,06 m



DS60/S105	2,4 m	4,1 m	6,17 m	3,30/3,45 m
DS80/J100	2,5 m	4,1 m	6,17 m	3,30/3,45 m
DJ126M/S105	2,5 m	4,1 m	6,17 m	3,45 m
DJ126M/S215M	3,3 m	4,215 m	6,06 m	3,9 m
CJ125M/J215M	3,3 m	4,215 m	6,06 m	3,9 m

SL122/J215M

SL121/S215M

CJ125M/J215M

DJ126M/S215M

DJ126M/S105

DS60/S105

DS80/J100

Chantier

F Site

GB Cantiere

I

Baustelle

D Obrá

E 工地运输

C

BISCHAG

Bau- und Industriekrane
Verkauf-Vermietung-
Service
Hebebühnen
Scheren-Bühnen
Teleskop-Arbeitsbühnen
Verkauf-Vermietung
Transporte
Spezialtransporte
Greifarbeiten
Seilwindarbeiten
LKW mit Ladekran

Grienstrasse 17
4227 Büsserach
Telefon 061 781 55 11
Fax 061 781 55 12
www.bischag.ch



POTAIN

GRUPE LEGRIS INDUSTRIES

18.Rue de Charbonnières, B.P. 173-F
69132 ECULLY Cedex
Tél. (33)04.72.20.20.20
Fax (33)04.72.20.20.00
http://www.potain.fr
E-mail : mkt@potain.fr

HD 32 A

Copyright.Reproduction interdite © POTAIN 1997

Deutschland
POTAIN GmbH Tel : 06.105.704.0
Italia
POTAIN S.p.A. Tel : 039.65.631
China
Zhangjiagang POTAIN Tel : 520. 877.1451



SERVICE



VERMIETUNG



VERKAUF



Bau- und Industriekrane
Schwertransporte
Hydraulikservice
LKW-Kranarbeit
Arbeitsbühnen
Teleskoplader



Wahlenstrasse 175, 4242 Laufen



061 781 55 11



info@bischag.ch

