

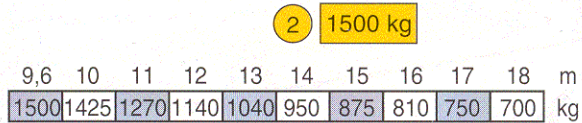
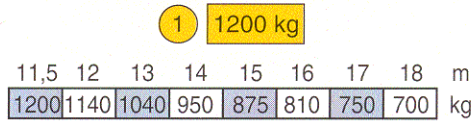
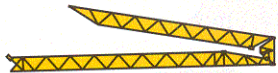
HD 12

LMH 1

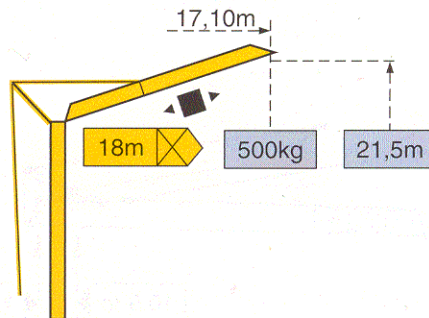
POTAIN  [®]



Courbes de charges - Lastkurven - Load diagrams - Curvas de cargas - Curve di carico

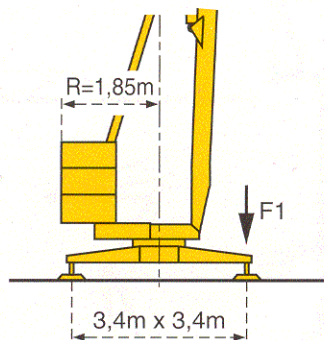


Flèche relevée - Ausleger in Steilstellung - Luffing jib - Flecha izada - Braccio impennato



◀ ■ ▶ Chariot distributeur Verfahrbare laufkatze Traversing trolley Carro distribuidor Carrellino distributore

Réaction - Eckdrücke - Reactions - Reacciones - Reazioni



F1	● 8,5t	■ 5,1t
⊕	5t	

● En service
 ■ Hors service

● In Betrieb
 ■ Ausser Betrieb

● In service
 ■ Out of service

● En servicio
 ■ Fuera de servicio

● In servizio
 ■ Fuori servizio

⊕ A vide sans lest ni train de transport avec flèche et hauteur maximum.

⊕ Ohne Last, Ballast und Transportachse, mit Maximalausleger und Maximalhöhe.

⊕ Without load, ballast or transport axles, with maximum jib and maximum height.

⊕ Sin carga, sin lastre, ni tren de transporte, flecha y altura máxima.

⊕ A vuoto, senza zavorra ne assali di trasporto con braccio massimo e altezza massima.

Mécanismes - Antriebe - Mechanisms - Mecanismos - Meccanismi

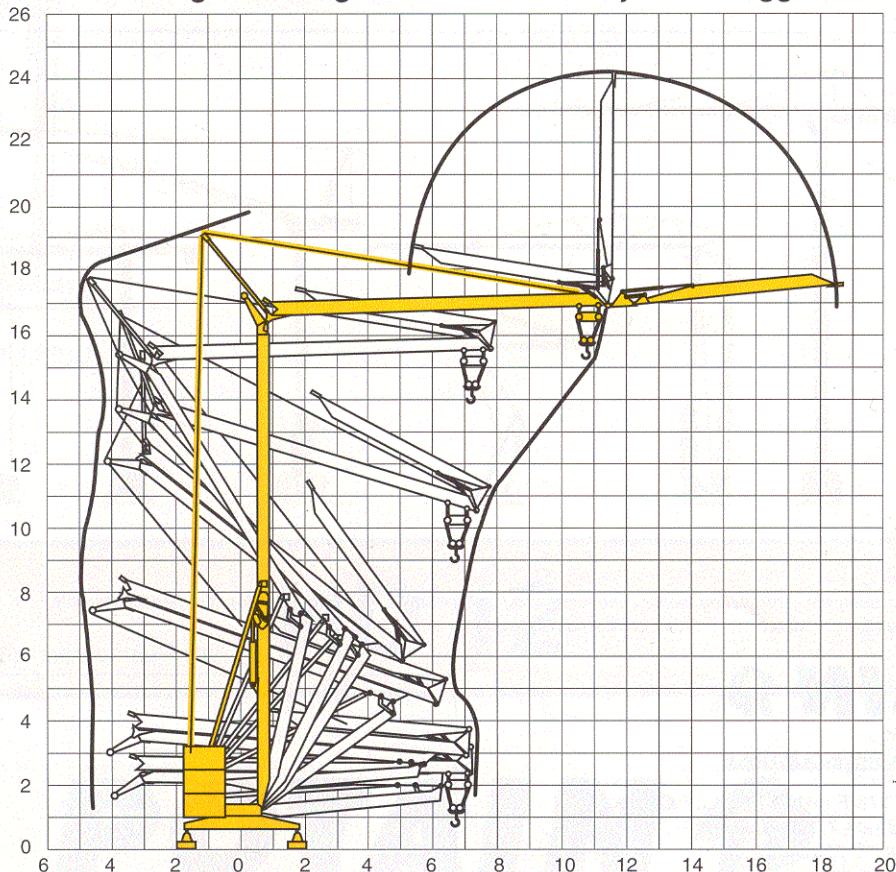
				m/mn	kg	ch -PS hp	kW
Levage <i>Heben</i> Hoisting <i>Elevación</i> Sollevamento	① 6L2V6	400V		15	1200	6	4,4
				30	700		
	② 6PC7	400V		5	1500	6	4,4
				15	1500		
Levage <i>Heben</i> Hoisting <i>Elevación</i> Sollevamento (230V/400V)	① 6LVF6	230V(1)		↑ 3	1200	5,5	4
				↑ 17	1200		
				↑ 30	700		
				↓ 3	1200		
				↓ 10	1200		
				↓ 17	700		
		400V		↑ 3	1200		
				↑ 17	1200		
				↓ 30	700		
				↓ 30	700		
Distribution - <i>Katzfahren</i> - Trolleying <i>Distribución</i> - Distribuzione		230V/400V 400V	1 D1 V2	28		1,5 1	1,1 0,75
Orientation - <i>Schwenken</i> - Slewing <i>Orientación</i> - Rotazione		RVF 20		0 → 0,9 tr/mn - U/min - rpm		1,4	1
Réseau - <i>Netzstrom</i> - Mains supply - <i>Red</i> - Rete elettrica		50 Hz			CEI 38 IEC 38	(1) 230V(+6%-10%) 400V(+6%-10%)	
Puissance électrique nécessaire - <i>Anschlusswert</i> - Necessary electric power <i>Potencia eléctrica necesaria</i> - Potenza elettrica necessaria						(1) 230V : 6 kVA 400V : 9 kVA	
Groupe électrogène - <i>Stromaggregat</i> - Generator set - <i>Grupo electrogeno</i> - Gruppo elettrogeno						*	

(1) 230V 50 Hz Monophasé - *Einphasige* - Single phase - *Monofasica* - Monofase.

*Nous consulter - *Auf Anfrage* - Consult us - *Consultarnos* - Consultateci

Conforme aux directives CEE 84/534 et 87/405 sur le niveau acoustique - *Gemäss EWG-Richtlinien 84/534 und 87/405 für den Schall- Leistungspegel*
In compliance with the EEC 84/534 and 87/405 Instructions on noise level - *Conforme con las directivas CEE 84/534 y 87/405 sobre el nivel acustico*
Conforme alle direttive CEE 84/534 e 87/405 sul livello acustico

Montage - Montage - Erection - Montaje - Montaggio



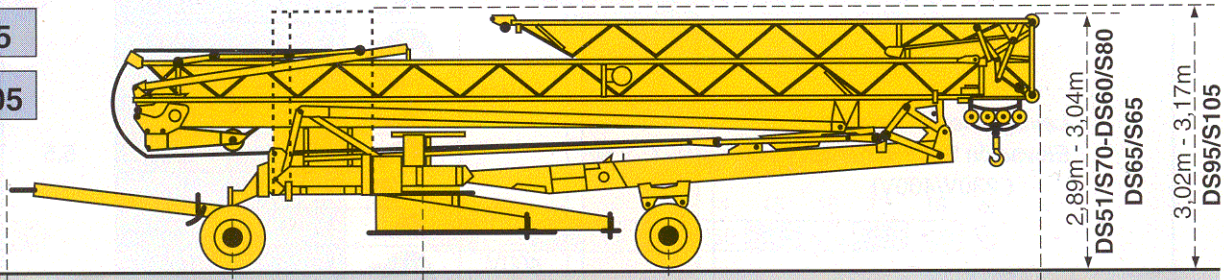
Transport - *Transport* - Transport - *Transporte* - Trasporto

DS51/S70

DS60/S80

DS65/S65

DS95/S105

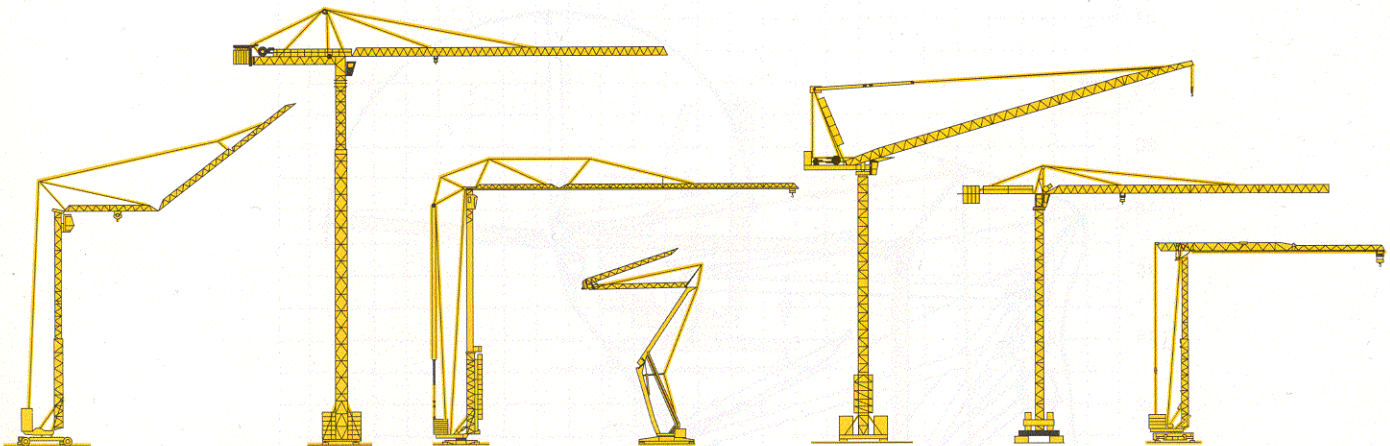


DS51/S70	2,32m	2,24m	2,88m	4,335m
DS60/S80	2,51m	2,24m	2,88m	4,335m
DS65/S65	2,51m	2,24m	2,88m	4,335m
DS95/S105	2,63m	2,34m	2,88m	4,335m

- Chantier
- Baustelle
- Site
- Obra
- Cantiere



FEM/1-A3



Document pour usage commercial uniquement - *Benutzung dieser Unterlagen nur für Verkaufszwecke* - Document for commercial use only -
Documento para uso comercial unicamente - Documento per uso commerciale solamente

Copyright.Reproduction interdite © POTAIN 1997

POTAIN ↑[®]

GRUPE LEGRIS INDUSTRIES

18.Rue de Charbonnières, B.P. 173-F 69132 ECULLY Cedex
 Tél. (33)04.72.20.20.20 - Fax (33)04.72.20.20.00
 http://www.potain.fr - E-mail : mkt@potain.fr

POTAIN GmbH Deutschland Tel : 06.105.704.0
 SIMMAPOTAIN Italia Tel : 039.65.631
 Zhangjiagang POTAIN China Tel : 520. 877.1451

HD 12

Réf. 1997.37. LMH 1

Modifiche riservate

Modificaciones reservadas

Subject to modification

Änderungen vorbehalten

Modifications réservées

Printed in France

Réalisation SODIPE



SERVICE



VERMIETUNG



VERKAUF



Bau- und Industriekrane
Schwertransporte
Hydraulikservice
LKW-Kranarbeit
Arbeitsbühnen
Teleskoplader



Wahlenstrasse 175, 4242 Laufen



061 781 55 11



info@bischag.ch

