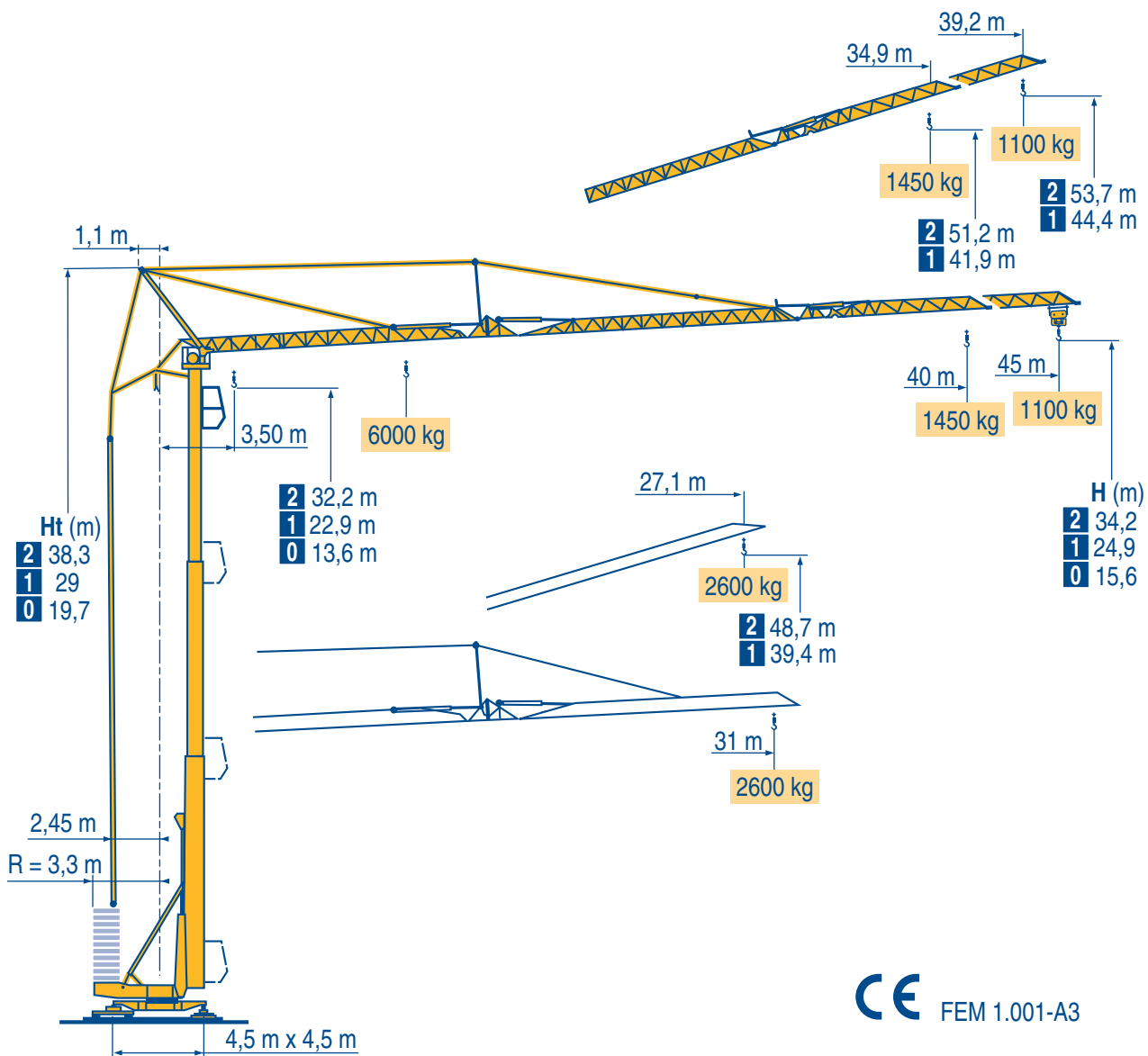


# HDT 70 A



LSF 1

CE FEM 1.001-A3



- Igo HD HDM 
- HDT 
- GTMR 
- CITY CRANE 
- TOPKIT MD MAXI MD 
- MAXI TOPKIT 
- Topless MDT 
- MR 



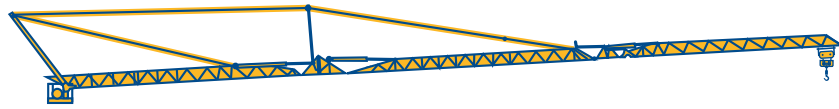
Courbes de charges  
Lastkurven



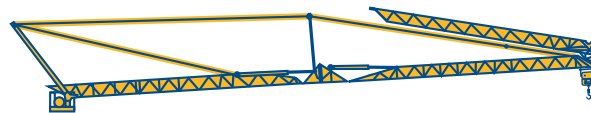
Load diagrams  
Curvas de cargas



Curve di carico  
Curva de cargas



45 m	3,5 ▶	11,45	12	13	15	17	20	20,3	22	25	27	30	32	35	37	40	42	45 m
		6000	5630	5080	4240	3620	2950	-	2610	2220	2010	1750	1605	1425	1320	1185	1105	1000 kg
		3000 2710 2320 2110 1850 1705 1525 1420 1285 1205 1100 kg																
40 m	3,5 ▶	12,4	13	15	17	20	22	22,2	25	27	30	32	35	37	40 m			
		6000	5660	4720	4040	3300	2930	-	2490	2260	1975	1820	1615	1500	1350 kg			
		3000 2590 2360 2075 1920 1715 1600 1450 kg																
31 m	3,5 ▶	15,2	17	20	22	25	27	27,5	30	31 m								
		6000	5210	4280	3810	3260	2960	-	2600	2500 kg								
		3000 2700 2600 kg																



45 m	3,5 ▶	12,4	13	15	17	20	22	22,2	25	27	30	31 m						
		6000	5670	4740	4050	3310	2940	-	2500	2270	1980	1900 kg						
		3000 2600 2370 2080 2000 kg																
40 m	3,5 ▶	12,9	13	15	17	20	22	23,1	25	27	30	31 m						
		6000	5940	4960	4240	3470	3080	-	2630	2380	2090	2000 kg						
		3000 2730 2480 2190 2100 kg																

LSF 1

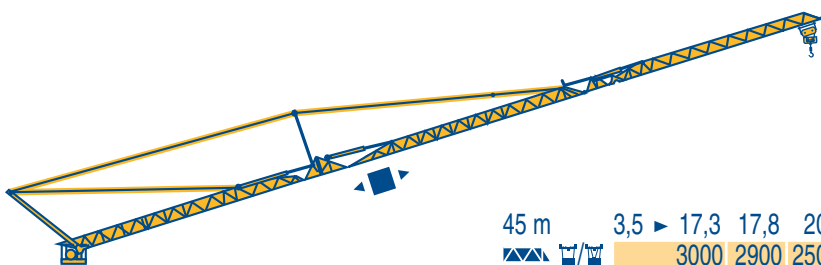
Flèche relevée  
Ausleger in Steilstellung



Luffing jib  
Flecha izada



Braccio impennato  
Lança inclinada



45 m	3,5 ▶	17,3	17,8	20	22	25	27	30	32	35	27	39,2 m						
		3000	2900	2500	2210	1865	1685	1460	1335	1180	1090	1000 kg						
		3000 2600 2310 1965 1785 1560 1435 1280 1190 1100 kg																
40 m	3,5 ▶	19	19,5	22	25	27	30	32	34,9 m									
		3000	-	2480	2100	1905	1660	1520	1350 kg									
		3000 2580 2200 2005 1760 1620 1450 kg																
31 m	3,5 ▶	23,4	24,1	25	27,1 m													
		3000	-	2770	2500 kg													
		3000 2870 2600 kg																

LSF 1



Chariot distributeur



Verfahrbare laufkatze



Traversing trolley



Carro distribuidor



Carrellino distributore



Carro distribuidor



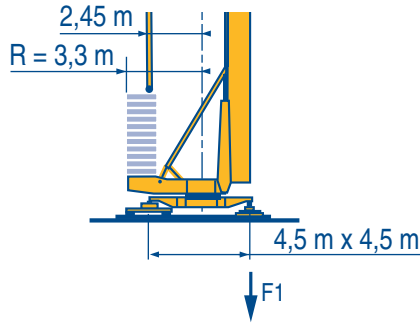
**Réactions**  
**Eckdrücke**



**Reactions**  
**Reacciones**



**Reazioni**  
**Reações**



F1	● 40,5 t	■ 34,9 t
	23,4 t	

LSF 1

●	Réactions en service	F	Reaktionskräfte in Betrieb	D	Reactions in service	GB	Reacciones en servicio	E	Reazioni in servizio	I	Reações em serviço	P
■	Réactions hors service		Reaktionskräfte außer Betrieb		Reactions out of service		Reacciones fuera de servicio		Reazioni fuori servizio		Reações fora de serviço	
	A vide sans lest (ni train de transport) avec flèche et hauteur maximum		Ohne Last, Ballast (und Transportachse), mit Maximalausleger und Maximalhöhe.		Without load, ballast (or transport axles), with maximum jib and maximum height.		Sin carga, sin lastre, (ni tren de transporte), flecha y altura máxima.		A vuoto, senza zavorra (ne assali di trasporto) con braccio massimo e altezza massima.		Sem carga (nem trem de transporte)-sem lastro com lança e altura máximas.	

**Mécanismes**  
**Antriebe**



**Mechanisms**  
**Mecanismos**



**Meccanismi**  
**Mecanismos**



												ch - PS hp	kW		
	20 LVF 15	m/min	4	26	42	52	68	2	13	21	26	34	20	15	
		kg	3000	3000	1800	1400	700	6000	6000	3600	2800	1400			
	20 PC 15	m/min	7		28		56	3,5		14		28	20	15	
		kg	3000		3000		1500	6000		6000		3000			
	5 DVF 5	m/min	9 - 22 - 58 (3600 kg)				9 - 22 - 44 (6000 kg)				6,5	4,8			
	RVF2-61	tr/min U/min rpm	0 → 0,8											8	5,9
	TVDS 124	m/min	25											2 x 4	2 x 3
	TBS 124	m/min	25											2 x 4	2 x 3
CEI 38		IEC 38	kVA												
400V (+6% -10%) 50 Hz		20 LVF 15 - 20 PC 15 : 35 kVA					84/534 - 87/405								

LSF 1

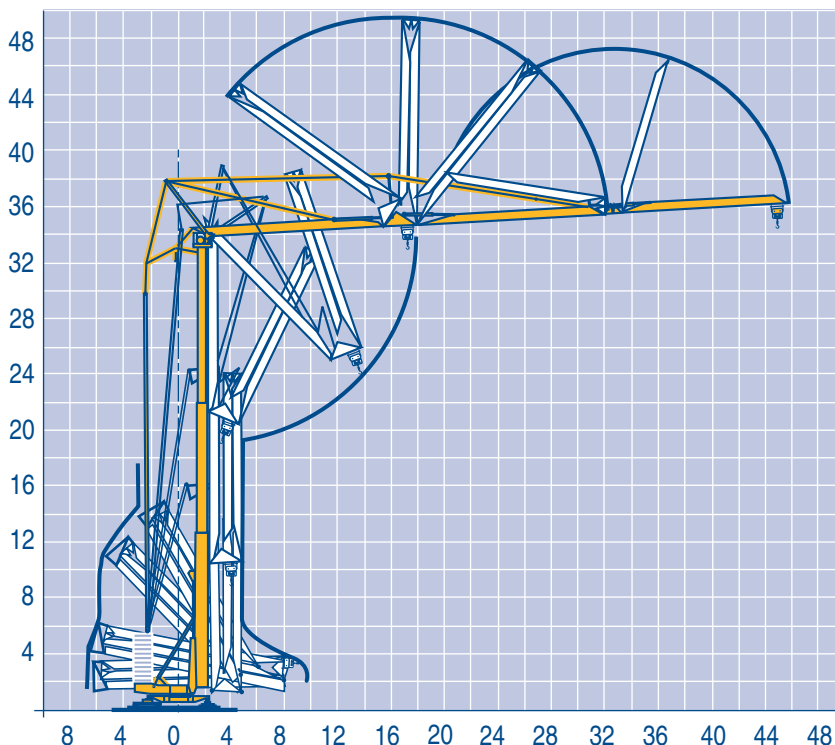
	Levage	F	Heben	D	Hoisting	GB	Elevación	E	Sollevamento	I	Elevação	P
	Distribution		Katzfahren		Trolleying		Distribución		Distribuzione		Distribuição	
	Orientation		Schwenken		Slewing		Orientación		Rotazione		Rotação	
	Translation		Kranfahren		Travelling		Traslación		Traslazione		Translação	
	Conforme aux directives CEE 84/534 et 87/405 sur le niveau acoustique		Gemäss EWG-Richtlinien 84/534 und 87/405 für den Schall-Leistungspegel		In compliance with the EEC 84/534 and 87/405 Instructions on noise level		Conforme con las directivas CEE 84/534 y 87/405 sobre el nivel acustico		Conforme alle direttive CEE 84/534 e 87/405 sul livello acustico		Conforme as directivas CEE 84/534 e 87/405 sobre o nível acústico	

Montage  
Montage

F Erection  
D Montaje

GB Montaggio  
E Montagem

I  
P



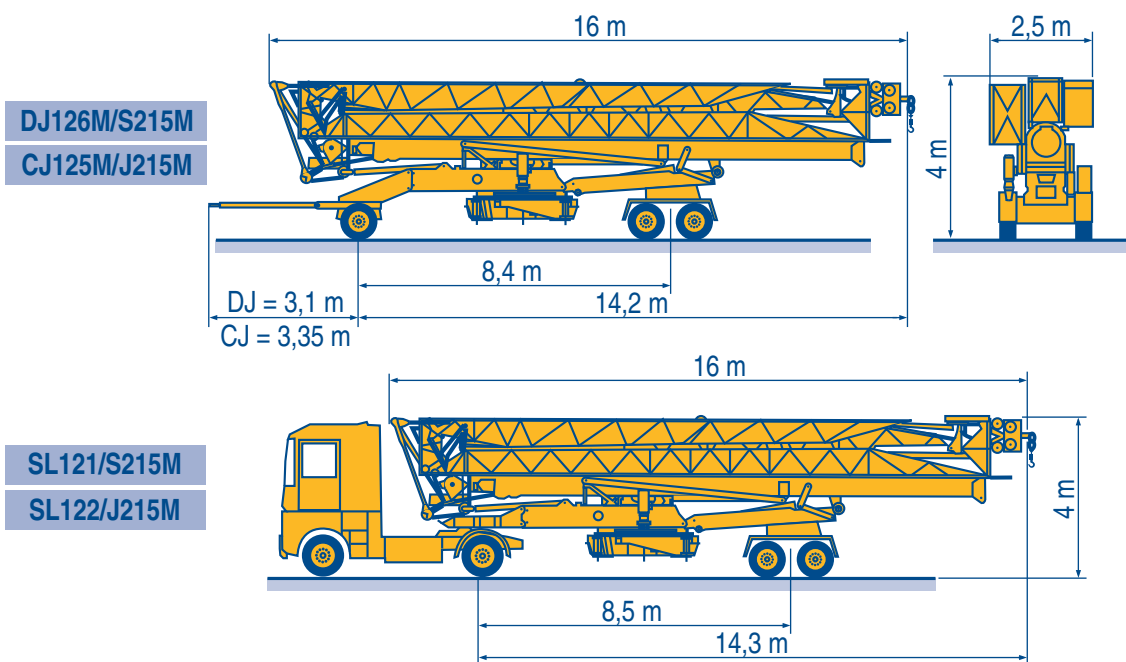
LSF 1

Transport  
Transport

F Transport  
D Transporte

GB Trasporto  
E Transporte

I  
P



LSF 1



Document commercial non contractuel. Pour toute information technique se référer à la notice correspondante

Unverbindliches Vertriebsdokument. Für technische Informationen, siehe die entsprechenden Anweisungen.

This commercial document is not legally binding. For any technical information, please refer to the corresponding instructions.

Documento commercial non contractuel. Para cualquier información técnica, ver la noticia correspondiente.

Documento commerciale non vincolante, per tutte le informazioni tecniche fare riferimento al catalogo istruzioni

Documento comercial não contratual. Para qualquer informação técnica complementar consultar as respectivas instruções

**POTAIN**

18.Rue de Charbonnières, B.P. 173  
F-69132 ECULLY Cedex  
Tél. (33)04.72.18.20.20  
Fax (33)04.72.18.20.00  
<http://www.potain.com>  
E-mail : [mkt@potain.fr](mailto:mkt@potain.fr)



Manitowoc Crane Group

**Deutschland**

POTAIN GmbH

Tel : 06.1.05.70.40

**Italia**

POTAIN S.p.A.

Tel : 0.331.49.33.11

**Portugal**

POTAIN Portugal

Tel : 22.968.08.89

**Singapore**

MANITOWOC POTAIN PTE LTD

Tel : 227.15.50

Copyright.Reproduction interdite © POTAIN 2000

**HDT 70 A**

Réf. 2000.01 LSF 3

Reserva de modificaciones

Modifiche riservate

Modificaciones reservadas

Subject to modification

Änderungen vorbehalten

Modifications réservées

Printed in France

Réalisation HeadLines



**SERVICE**



**VERMIETUNG**



**VERKAUF**



**Bau- und Industriekrane**  
**Schwertransporte**  
**Hydraulikservice**  
**LKW-Kranarbeit**  
**Arbeitsbühnen**  
**Teleskoplader**



Wahlenstrasse 175, 4242 Laufen



061 781 55 11



info@bischag.ch

