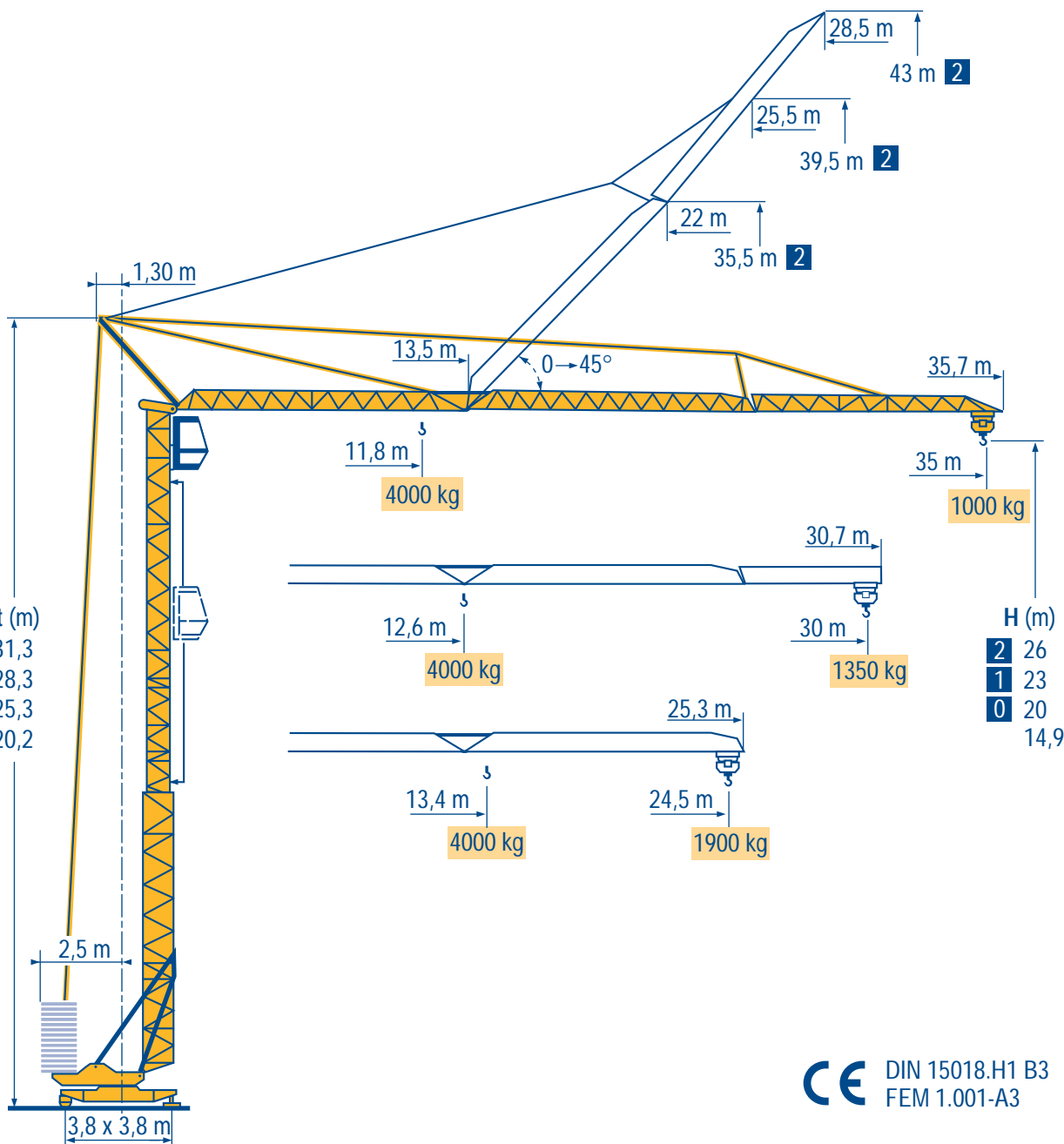


GTMR 331 B



HD



HDT



GTMR



CITY CRANE



TOPKIT MD



MR



MAXI MD



MAXI TOPKIT



CE DIN 15018.H1 B3
FEM 1.001-A3



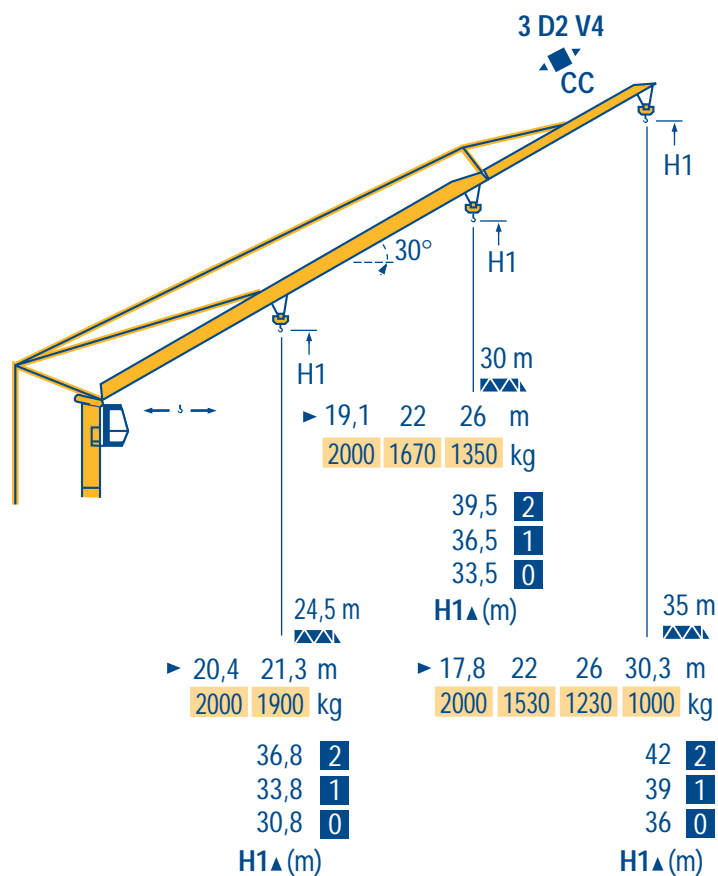
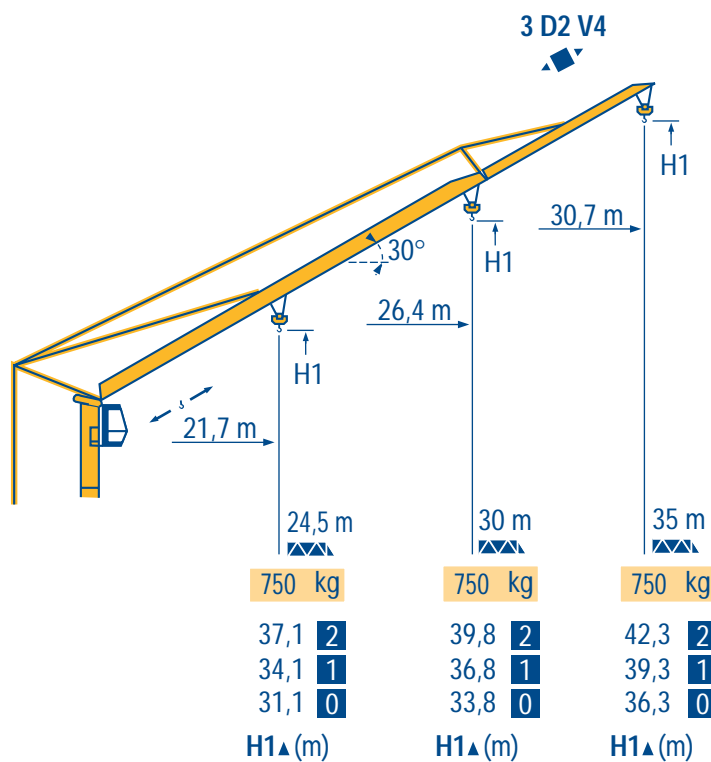
POTAIN

35 m	3 ▶	11,8	12	14	16	18	20	22	24	26	28	30	32	34	35 m
▲▲▲		4000	3940	3230	2730	2350	2060	1830	1630	1480	1350	1230	1130	1040	1000 kg

30 m	3 ▶	12,6	14	16	18	20	22	24	26	28	30 m
▲▲▲		4000	3520	2970	2570	2250	2000	1790	1620	1480	1350 kg

24,5 m	3 ▶	13,4	14	16	18	20	22	24,5 m
▲▲▲		4000	3810	3220	2780	2440	2170	1900 kg

LMQ 1



LMQ 1

Chariot distributeur
Chariot distributeur
et courbes de charges

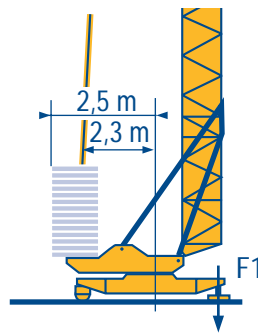
Traversing trolley
Traversing trolley
and load diagrams

Carrellino distributore
Carrellino distributore
e curve di carico

Verfahrbare laufkatze
Verfahrbare laufkatze
und lastkurven

Carro distribuidor
Carro distribuidor
y curvas de cargas

变幅小车
变副滑车和
负荷曲线



F1 ● 23,5 t ■ 20,5 t
▲ 13,2t

LMQ 1

●	Réactions en service	F
■	Réactions hors service	
▲	A vide sans lest ni train de transport avec flèche et hauteur maximum	
●	Reaktionskräfte in Betrieb	D
■	Reaktionskräfte außer Betrieb	
▲	Ohne Last, Ballast und Transportachse, mit Maximalausleger und Maximalhöhe.	

●	Reactions in service	GB
■	Reactions out of service	
▲	Without load, ballast or transport axles, with maximum jib and maximum height.	
●	Reacciones en servicio	E
■	Reacciones fuera de servicio	
▲	Sin carga, sin lastre, ni tren de transporte, flecha y altura máxima.	

●	Reazioni in servizio	I
■	Reazioni fuori servizio	
▲	A vuoto, senza zavorra ne assali di trasporto con braccio massimo e altezza massima	
●	工作状态下的反应	C
■	非工作状态下的反应	
▲	空载无压重也无运输车有吊臂和最大高度	

		Trolley			Crawler			ch - PS hp	kW	
		8	25	50	4	12,5	25			
▲	15 TDPC 10	m/min kg	2000	2000	1000	4000	4000	2000	15	11
◀▶	3 D2 V4	m/min	22 - 44						4	3
⦿	RCV 22	tr/min U/min rpm	0 → 0,8						3	2,2
◀▶	TVD 122	m/min	25						2 x 2	2 x 1,5

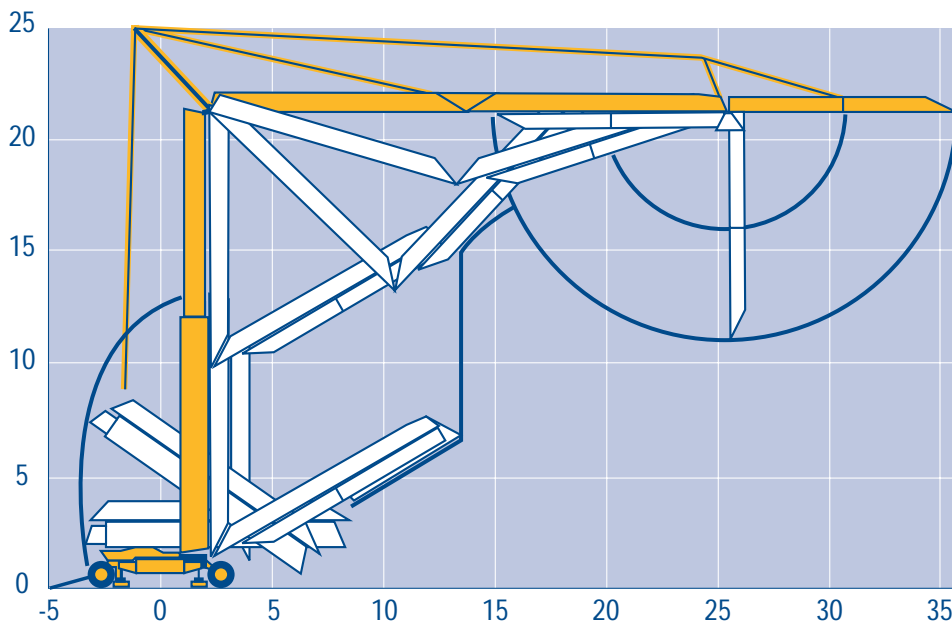
CEI 38	IEC 38	kVA	84/534 - 87/405
400 V (+6% -10%) 50 Hz	20 kVA		

LMQ 1

▲	Levage	F
◀▶	Distribution	
⦿	Orientation	
◀▶	Translation	
🔊	Conforme aux directives CEE 84/534 et 87/405 sur le niveau acoustique	
▲	Heben	D
◀▶	Katzfahren	
⦿	Schwenken	
◀▶	Kranfahren	
🔊	Gemäss EWG-Richtlinien 84/534 und 87/405 für den Schall-Leistungspegel	

▲	Hoisting	GB
◀▶	Trolleying	
⦿	Slewing	
◀▶	Travelling	
🔊	In compliance with the EEC 84/534 and 87/405 Instructions on noise level	
▲	Elevación	E
◀▶	Distribución	
⦿	Orientación	
◀▶	Traslación	
🔊	Conforme con las directivas CEE 84/534 y 87/405 sobre el nivel acustico	

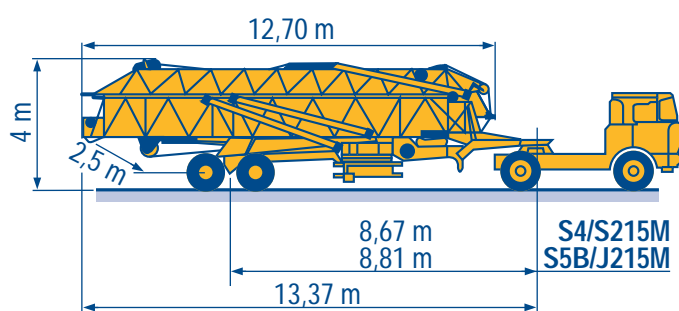
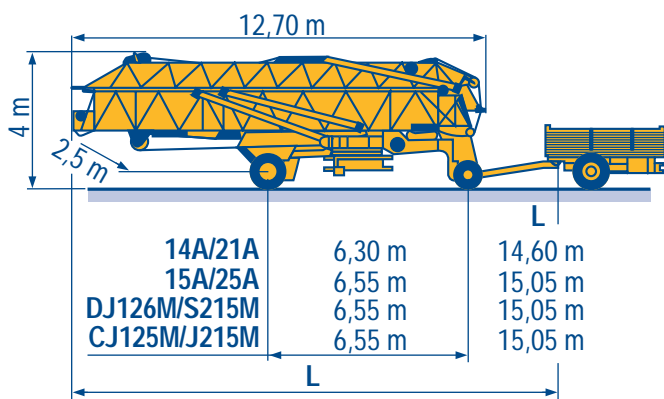
▲	Sollevamento	I
◀▶	Distribuzione	
⦿	Rotazione	
◀▶	Traslazione	
🔊	Conforme alle direttive CEE 84/534 e 87/405 sul livello acustico	
▲	起升	C
◀▶	变幅	
⦿	回转	
◀▶	行走	
🔊	符合 CEE 84/534 - CEE 87/405 声响度规定	



Transport
Transport

F Transport
D Transporte

GB Trasporto
E 运输



14A/21A

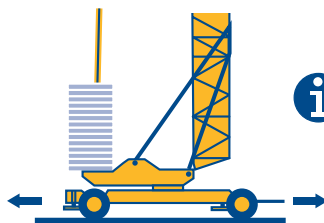
15A/25A

DJ126M/S215M

CJ125M/J215M

S4/S215M

S5B/J215M



i Automotrice : Nous consulter

F Self propelled : Consult us

GB Automotrice : Consultateci

i Selbstfahrkran : Auf Anfrage

D Automotriz : Consultarnos

E 请向我方咨询

POTAIN [®]
 GROUPE LEGRIS INDUSTRIES

GTMR 331 B

Copyright. Reproduction interdite © POTAIN 1997

18. Rue de Charbonnières, B.P. 173-F
 69132 ECULLY Cedex
 Tél. (33)04.72.20.20.20
 Fax (33)04.72.20.20.00
<http://www.potain.fr>
 E-mail : mkt@potain.fr

Deutschland
 POTAIN GmbH Tel : 06.105.704.0
Italia
 POTAIN S.p.A. Tel : 039.65.631
China
 Zhangjiagang POTAIN Tel : 520. 877.1451



SERVICE



VERMIETUNG



VERKAUF



Bau- und Industriekrane
Schwertransporte
Hydraulikservice
LKW-Kranarbeit
Arbeitsbühnen
Teleskoplader



Wahlenstrasse 175, 4242 Laufen



061 781 55 11



info@bischag.ch

