



Exzellente Manövrierfähigkeit in engsten Räumen

- Optimale Abmessungen, Breite : 1,5 m
- Mit einer Höhe von nur 2.1 m in eingefahrenem Zustand, können normale Türen durchfahren werden
- Korbarm mit vertikaler Bewegung 130°(+65°/-65°)
- Wenderadius von nur 3,90 m

Optimale Produktivität sowie komfortable Bedienung

- Reichweite bis zu 8,65 m
- Lange Batterielaufzeit
- Vollständige proportionale Steuerung

Robust, zuverlässig und einfach zu warten



Haulotte 
GROUP

More than lifting



HA15 IP

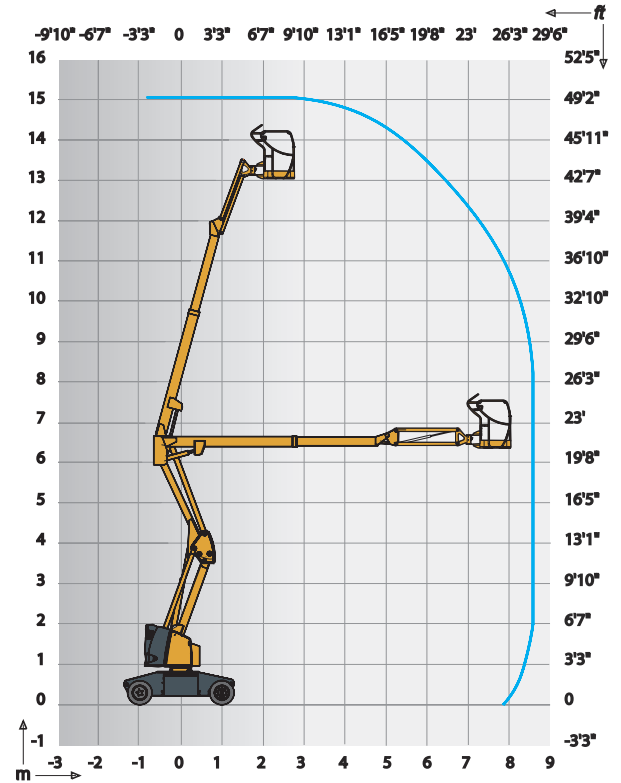


ELEKTRISCHE GELENKTELESKOPARBEITSBÜHNE

TECHNISCHE EIGENSCHAFTEN

HA15 IP

Arbeitshöhe	14.87 m
Plattformhöhe	12.87 m
Maximale Reichweite	8.65 m
Gelenkpunkt	6.25 m
Maximale Tragfähigkeit	230 kg
Vertikaler Schwenkbereich	130° (+65/-65)
A Länge	6.65 m
B Breite	1.52 m
C Höhe im eingefahrenen Zustand	2.1 m
Höhe - Transport	3.02 m
D Radstand	2 m
E Bodenfreiheit	14 cm
F x G Plattformabmessung	1.15 x 1.07 m
Seitlicher Überhang	0 cm
Proportionale Fahrgeschwindigkeit	0.7 - 4.5 km/h
Wenderadius - außen	3.95 m
Schwenkbereich des Oberwagens	355°
Plattformschwenkbereich	180° (+90/-90)
Motor	48 V - 345 Amph (C5)
Maximale Steigfähigkeit	25 %
Reifen - nicht-markierend	23x10-12
Tankkapazität des Hydrauliköls	30 l
Gesamtgewicht	7 230 kg

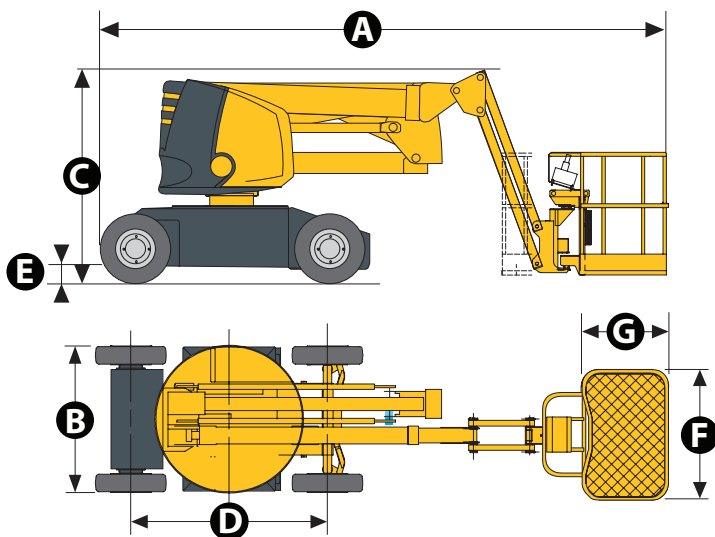


STANDARDAUSSTATTUNG

- Semi-Traktionsbatterien
- Batterieladeanzeige
- Batterieladegerät 48V - 50A
- Bedienpult mit Tastatur
- Neigungsmesser 3°
- Reifen - nichtmarkierend
- Einsatz im Freien bis zu Windgeschwindigkeiten von 45 km/h
- Manuelles lösen der Bremse
- Betriebsstundenzähler
- Drehkranzarretierung
- Abschlepp- und Kranösen
- Notpumpe
- 2 Lenkräder vorne und 2 Antriebsräder hinten
- Korblastüberwachung
- Hupe

OPTIONEN UND ZUBEHÖR

- Blinklicht
- Steckdose im Arbeitskorb
- Akustisches Fahrsignal
- Zentrale Batteriebefüllung
- Antriebsbatterien 360 Ah
- Gel-Batterien
- Druckluftleitung im Arbeitskorb
- Fernbedienung für Bremsen lösen
- Biologisch abbaubares Hydrauliköl
- Arbeitskorb (1,50 x 0,80m)





SERVICE



VERMIETUNG



VERKAUF



Bau- und Industriekrane
Schwertransporte
Hydraulikservice
LKW-Kranarbeit
Arbeitsbühnen
Teleskoplader



Wahlenstrasse 175, 4242 Laufen



061 781 55 11



info@bischag.ch

