

# Modell 2646ES

## SCHERENARBEITSBÜHNEN



### WIRTSCHAFTLICHER

- Elektroantrieb für emissionsfreien und nahezu geräuschlosen Betrieb im Innenbereich.

### MEHR PRODUKTIVITÄT

- Steigern Sie die Effizienz mithilfe des elektrischen Direktantriebs.

### BESSERER ZUGANG

- Erreichen Sie noch mehr Stellen dank der kompakten Abmessungen und des präzisen Steuerungssystems.

### INTELLIGENTES DESIGN

- Erleben Sie branchenweit führende Betriebszeiten, sodass Sie länger und mit höherer Produktivität arbeiten können.



### Standardmerkmale

- 1,27 m Plattformausschub
- Abklappbares Geländer
- Selbstschließende Schwingtür
- Abnehmbares Plattform-Bedienpult
- Anschlüsse für das Sicherheitsgeschirr
- Proportionale Antriebssteuerung mit Daumensteuerung
- Proportionaler Hub-/ Senkgeschwindigkeitsregler
- Joystick-Bedienung der Fahr- und Hubfunktionen
- Lastüberwachungssystem
- Automatische Traktionskontrolle
- Programmierbare „persönliche“ Einstellungen
- Borddiagnose-System
- Ausschwenkbare Batterie-/ Elektrofächertüren
- Automatisches 20-A-Batterieladegerät
- Elektrischer Direktantrieb und Direktlenkung (Doppel-Vorderradantrieb und Vorderradlenkung)
- Automatische Doppelradbremsen
- Notbremsentriegelung
- Locheinfahrtsschutzsystem
- Wechselstromanschluss im Arbeitskorb
- Batteriestandsanzeige
- Betriebsstundenzähler
- Wartungsfreie Scherenarmführungen
- Scherensicherung für Wartungsarbeiten
- Manuelles Absenken
- Hupe
- Neigungsalarm und Warnleuchte
- Befestigungsösen
- Gabelstaplertaschen

### Standardspezifikationen

- Bereifung (abriebfest) 406 x 125
- Antrieb 24 V Elektro 6 kW
- Deep-Cycle-Batterien 4 x 6 V 220 A/h
- Batterieladegerät (120/240 V – 50/60 Hz) 20 A automatisch
- Hydraulikbehälter 20,0 l

### Zubehör & Optionen

- 13-mm-Luftleitung zum Arbeitskorb
- Arbeitsbeleuchtung
- 220 A/h AGM-Batterien
- Leistungsstarke 245 A/h-Batterien
- Hebeösen
- Bewegungswarnsignal
- Absenkwarnsignal
- Warnsignalset <sup>1</sup>
- Plattformbelag
- Plattenträger
- Rohrhalter
- Workstation mit 12-V-Ausgang
- Workstation ohne 12-V-Ausgang
- Elektrikerpaket <sup>2</sup>
- Installateurpaket <sup>3</sup>
- Gelbe Rundumleuchte
- Euro-Stecker und -Steckdosen
- Synthetisches biologisch abbaubares Hydrauliköl
- Kabelspulenbaum
- Speziallackfarbe

<sup>1</sup> Umfasst Bewegungswarnsignal und gelbe Rundumleuchte.

<sup>2</sup> Umfasst Workstation ohne 12-V-Ausgang, Rohrhalter, Schraubstock und Kabelspulenbaum.

<sup>3</sup> Umfasst Workstation mit 12-V-Ausgang, Rohrhalter und Schraubstock.

Bestimmte Optionen oder länderspezifische Normen können das angegebene Gewicht und/oder die Abmessungen erhöhen.

# Modell 2646ES

## SCHERENARBEITSBÜHNEN

### Leistung

• Arbeitshöhe	9,92 m
• Plattformhöhe – ausgefahren	7,92 m
A. Durchfahrts Höhe	2,39 m
B. Plattform – Geländerhöhe	1,10 m
C. Durchfahrts Höhe	
(Geländer heruntergeklappt) <sup>1</sup>	2,01 m
D. Plattformgröße (B x L)	1,12 m x 2,50 m
E. Plattformausschub	1,27 m
F. Gesamtbreite	1,17 m
G. Gesamtlänge	2,50 m
H. Radstand	2,09 m
I. Bodenfreiheit	0,13 m
• Plattformtragfähigkeit <sup>2</sup>	450 kg
• Tragfähigkeit des optionalen Plattformausschubes	120 kg
• Hebe-/Senkzeit	40/50 s
• Maximale Fahrhöhe	7,92 m
• Gesamtgewicht <sup>3</sup>	2.740 kg
• Maximaler Bodenaufgedruck	6,98 kg/cm <sup>2</sup>
• Fahrgeschwindigkeit – Eingefahren	4,0 km/h
• Steigfähigkeit	25 %
• Wenderadius – innen	Null
• Wenderadius – außen	2,41 m

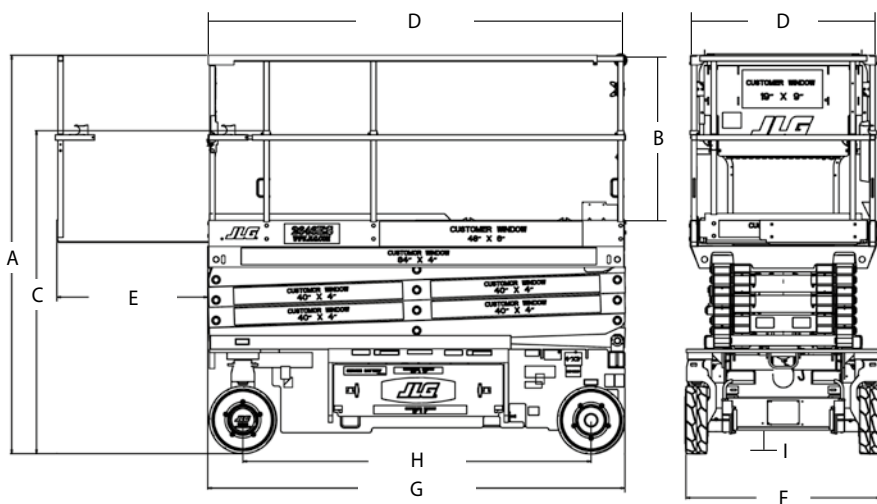
<sup>1</sup> Klappschienen Standard bei allen ES-Modellen in der CE-Spez.

<sup>2</sup> Die Werte entsprechen bei allen Modellen der maximalen Tragfähigkeit mit 2 Personen im Innenbereich. Werte für den Einsatz im Außenbereich: 1930ES – 1 Person / 120 kg; 2030ES – 1 Person / 160 kg

<sup>3</sup> Bestimmte Optionen oder länderspezifische Normen können das angegebene Gewicht und/oder die Abmessungen erhöhen.



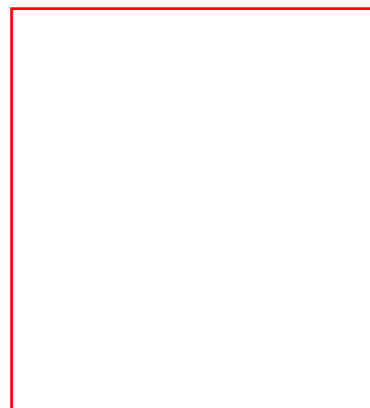
### Abmessungen



### WICHTIG

JLG führt kontinuierlich Forschung und Produktentwicklungen durch und behält sich Änderungen ohne vorherige Ankündigung vor. Alle Daten in diesem Dokument sind unverbindlich. Bestimmte Optionen oder länderspezifische Normen erhöhen das angegebene Gewicht. Die technischen Daten können zur Erfüllung länderspezifischer Normen oder durch Hinzufügen von optionalem Zubehör abweichen.

Aufgrund von ständigen Produktverbesserungen behält sich JLG Industries das Recht vor, Änderungen der technischen Daten und/oder der Ausrüstung ohne vorherige Ankündigung vorzunehmen.



# BISCHAG

ROLLT - HEBT - BEWEGT  
ROULE - LÈVE - DÉPLACE

## IHR PARTNER FÜR:

Bau- & Industriekrane

LKW-Kranarbeiten

Spezialtransporte

Hydraulikservice

Arbeitsbühnen

Teleskoplader



Wahlenstrasse 175  
4242 Laufen



[info@bischag.ch](mailto:info@bischag.ch)



+41 61 789 20 44

