

0812E (2746E)/1012E (3346E)

Entspricht den CE/ANSI/CSA/AS/EAC-Standards

PRODUKT HÖHEPUNKTE**Effizient und umweltfreundlich**

- Höhere Arbeitseffizienz
- Umweltschutz, null Emissionen

Reduzierte Wartungskosten

- Die kurze Bauweise der Gleitschiene erleichtert die Reinigung von Schmutz
- Schneller und bequemer Transport durch Zwei-Wege-Stapleraufnahme
- Niedrigere Betriebskosten durch äusserst vielseitige Teile und Komponenten

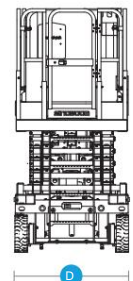
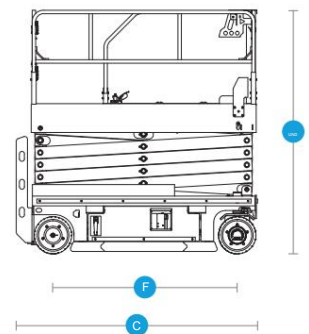
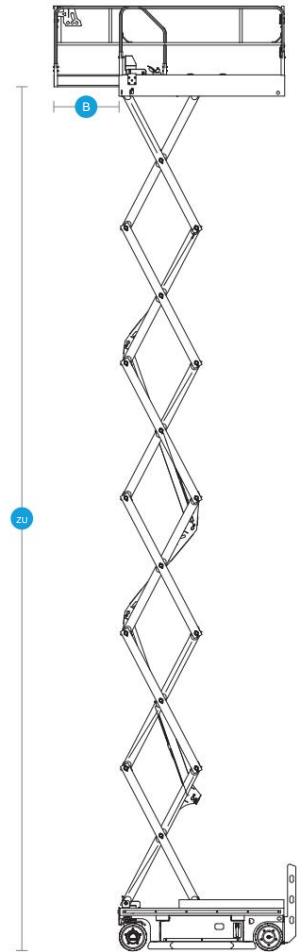
Zuverlässige Leistung

- Neues breites Scherendesign für ein stabileres Arbeiten in der Höhe
- Stossstangenschiene und eingekerbte Gleitschiene sind kratzfest



Standardfunktionen		
2WDx2WS	Wartungsfreie Batterie	Fehlerdiagnosesystem
Nicht markierende Reifen	Proportionale Steuerung	Notabsensystem
Not-Halt	Elektrophoretische Malerei	Kippschutzsystem
Blinklichter	Gabelstaplertaschen und Hehebunkte	Überlasterkennungssystem
Klappbares Geländer	Automatischer Schlaglochsenschutz	Manuelle Aufbewahrungsbox
In voller Höhe befahrbar	Stossstangenschiene	Telematik-fähiger Stecker
Hupe und Summer	Wechselstrom zur Plattform mit RCBO	
Optionen und Zubehör		
Lithium Batterie	AC-Antriebsmotor	Plattform-Arbeitsleuchte
Fussschalter	Sekundäres Schutzgerät	

Modell	0812E (2746E)	1012E (3346E)
Masse		
Maximale Arbeitshöhe (innen/ausen)	10,1 m (26'7")	12 m (32'10")
A Max. Plattformhöhe (innen/ausen)	8,1 m (33'2")	10 m (39 Fuß 4,5 Zoll)
B-Plattformerweiterung	0,9 m (3')	0,9 m (3')
C Längenverstaut	2,45 m (8')	2,45 m (8')
D In der Breite verstaut	1,17 m (3'10")	1,17 m (3'10")
E In der Höhe verstaut (Gelände eingeklappt)	1,73 m (5'8")	1,86 m (6'1")
E In der Höhe verstaut (Schienen ausgeklappt)	2,36 m (7'9")	2,48 m (8'1,6")
F-Radstand	1,88 m (6'2")	1,88 m (6'2")
Bodenfreiheit (Schlaglochsenschutz verstaut)	0,1 m (4")	0,1 m (4")
Bodenfreiheit (Schlaglochwächter im Einsatz)	25 mm (0,98 Zoll)	25 mm (0,98 Zoll)
Plattformgröße (LxBxH)	2,30 m x 1,15 m x 1,1 m	2,30 m x 1,15 m x 1,1 m
Leistung		
Plattformkapazität	450 kg (992 Pfund)	320 kg (705,6 Pfund)
Kapazität der Erweiterungsplattform	120 kg (265 lbs)	120 kg (265 lbs)
Maximale Belegung (innen/ausen)	2 Personen	2 Personen/1 Person
Fahrgeschwindigkeit (eingefahren)	0–4 km/h (0–2,5 mph)	0–4 km/h (0–2,5 mph)
Fahrgeschwindigkeit (erhöht)	0–0,8 km/h (0–0,5 mph)	0–0,8 km/h (0–0,5 mph)
Hubzeit (unbeladen)	33s–38s	53s–58s
Niedrigere Zeit (unbeladen)	35er bis 40er Jahre	40er bis 45er Jahre
Steigfähigkeit	25 %	25 %
Maximal zulässige Neigung (von vorne nach hinten/von Seite zu Seite)	3°/1,5°	3°/1,5°
Wenderadius (innen/ausen)	0 / 2,35 m	0 / 2,35 m (0 / 7'8,5")
Reifenspezifikation/-typ	380x125mm	380x125 mm
Leistung		
Fahren x Lenken	2WDx2WS	2WDx2WS
Stromquelle (V/kW)	24 V Gleichstrom, 3,3 kW	24 V Gleichstrom, 3,3 kW
Antriebsmotor (V/kW)	24V DC / 0,85kW 24 V AC / 0,7 kW	24V DC / 0,85kW 24 V AC / 0,7 kW
Kapazität des Hydrauliktanks	15 l (3,3 Gallonen (UK)/ 4,0 Gallonen (USA))	15 l (3,3 Gallonen (UK)/4,0 Gallonen (USA))
Batterien	24 V, 220 Ah (Blei-Säure-Batterie) 25,6 V, 200 Ah (Lithium-Batterie)	24 V, 220 Ah (Blei-Säure-Batterie) 25,6 V, 200 Ah (Lithium-Batterie)
Ladegerät (Eingang/Ausgang)	100–240 V Wechselstrom/30 A	100–240 V Wechselstrom/30 A
Gewicht		
Gewicht (innen/ausen)	2.715 kg (5.985 lbs)	2.815 kg (6.206 Pfund)
Einhaltung von Standards		CE/ANSI/CSA/AS/EAC



BISCHAG

ROLLT - HEBT - BEWEGT
ROULE - LÈVE - DÉPLACE

IHRPARTNERFÜR:

Bau- & Industriekrane

LKW-Kranarbeiten

Spezialtransporte

Hydraulik- & Schlauchservice

Arbeitsbühnen

Teleskoplader



Wahlenstraße 175
4242 Laufen



info@bischag.ch



+41 61 789 20 44