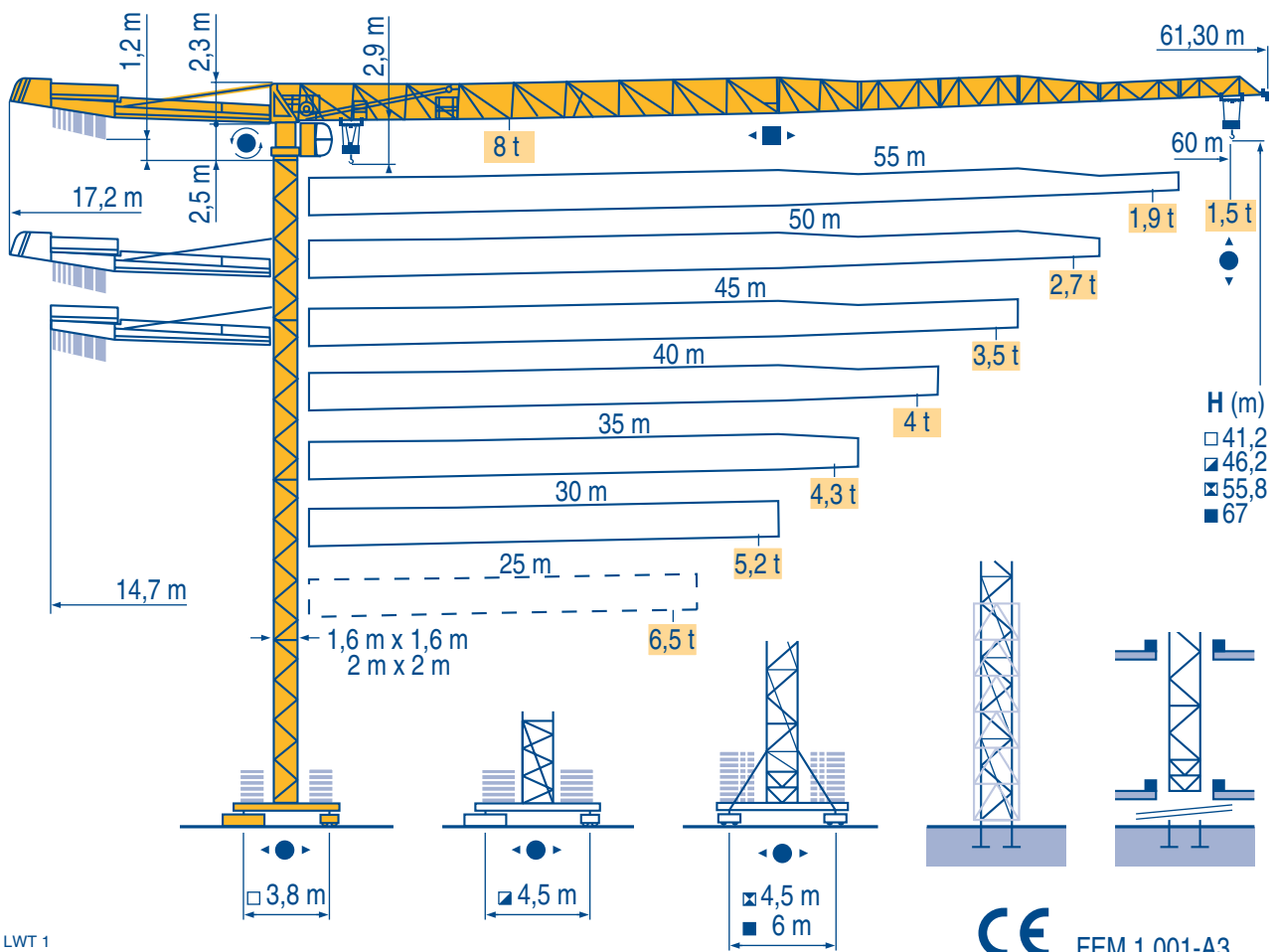


# Topless MDT 178



LWT 1

Igo  
HD  
Igo M  
HDM

HDT

GTMR

CITY CRANE

TOPKIT MD  
MAXI MD

MAXI TOPKIT

Topless MDT

MR



**POTAIN**

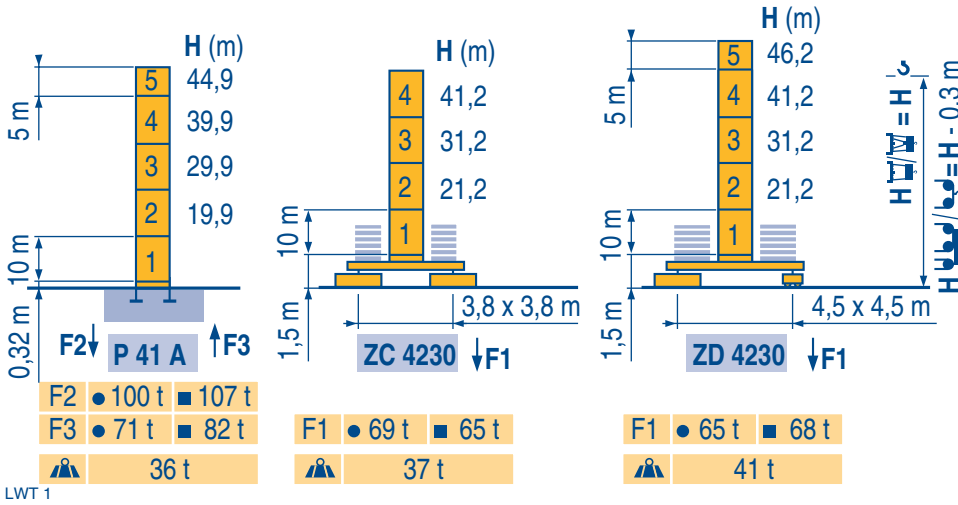
**Mat / Réactions**  
**Maste / Eckdrücke**  
 City 1,6 m



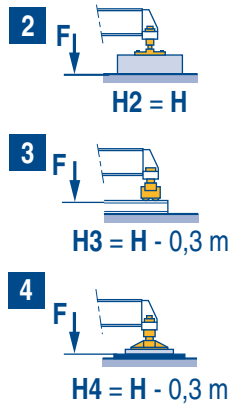
**Masts / Reactions**  
**Mástil / Reacciones**  
 City 1,6 m



**Torre / Reazioni**  
**Tramo/Reações**  
 City 1,6 m



ZC 4230 - ZD4230



LWT 1

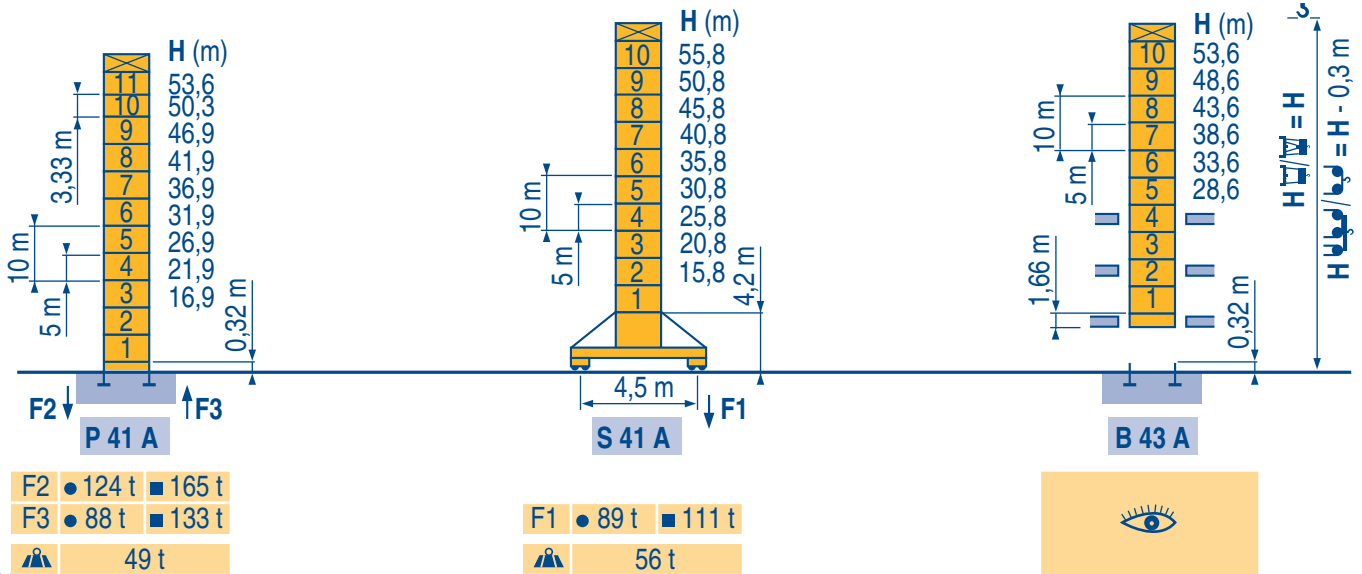
**Télescopable 1,6 m**  
**Teleskopierbar 1,6 m**



**Telescopico 1,6 m**  
**Telescopico 1,6 m**



**Telescopico 1,6 m**  
**Telescopagem 1,6 m**



LWT 1

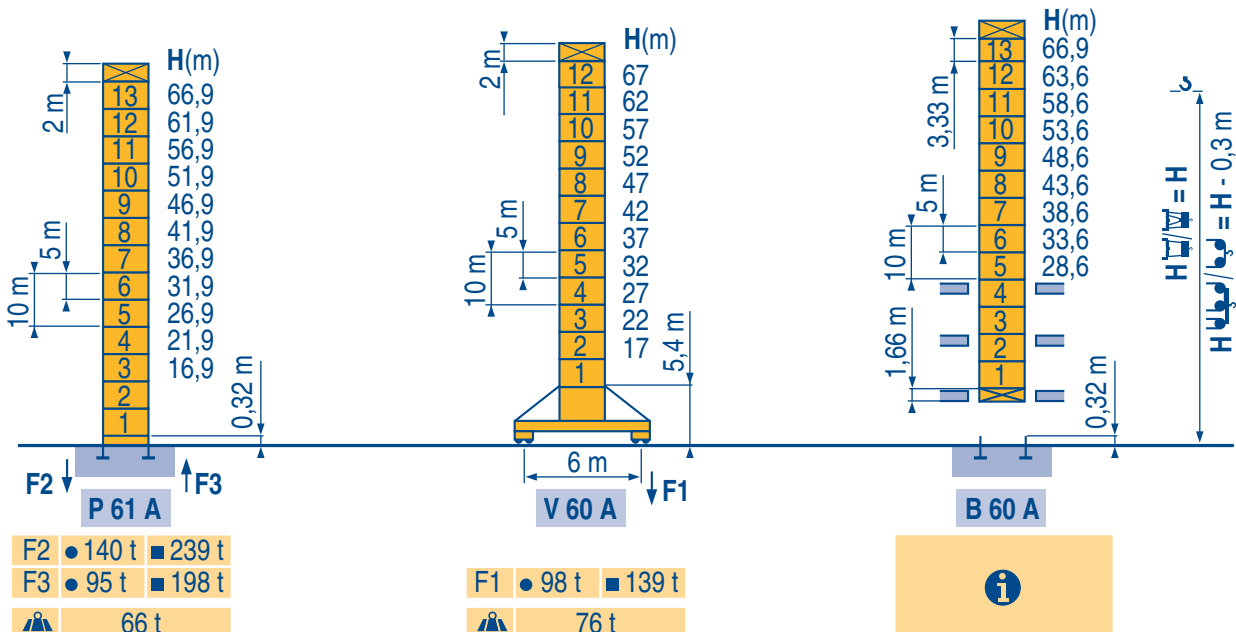
**Télescopable 2 m**  
**Teleskopierbar 2 m**



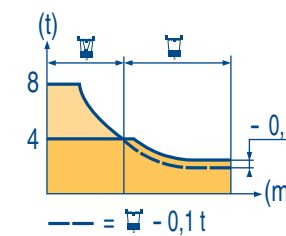
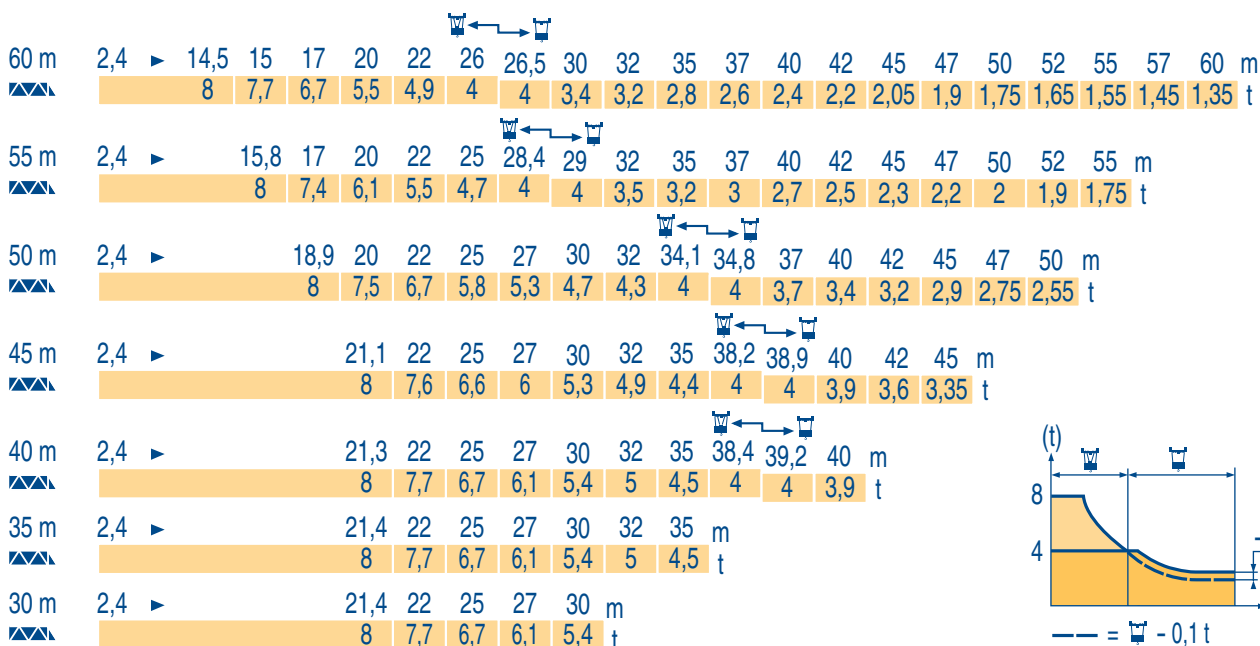
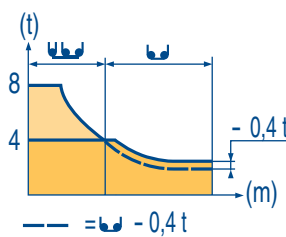
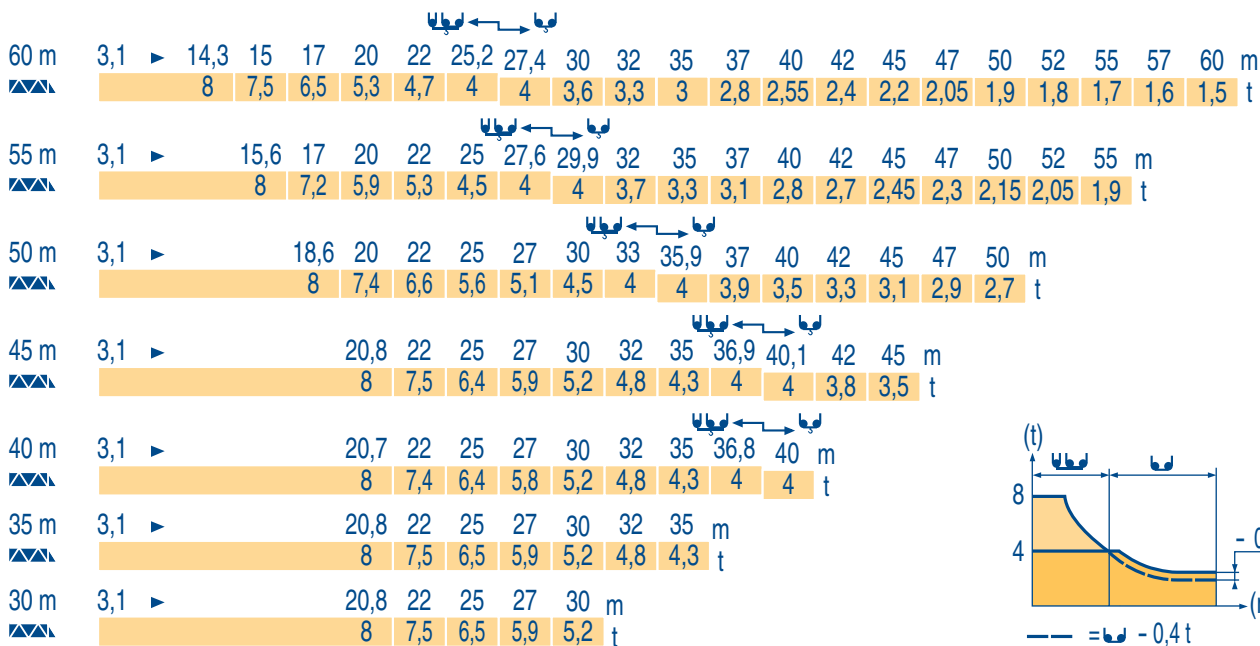
**Telescopico 2 m**  
**Telescopico 2 m**



**Telescopico 2 m**  
**Telescopagem 2 m**



LWT 1



LWT 1

	Voir télescopage sur dalles	F	Siehe Kletterkrane im Gebäude	D	See climbing crane	GB	Veja grua trepadora	E	Consultare gru in cavedio	I	Ver telescopagem sobre lages	P
●	Réactions en service		Reaktionskräfte in Betrieb		Reactions in service		Reacciones en servicio		Reazioni in servizio		Reacções em serviço	
■	Réactions hors service		Reaktionskräfte außer Betrieb		Reactions out of service		Reacciones fuera de servicio		Reazioni fuori servizio		Reacções fora de serviço	
	A vide sans lest (ni train de transport) avec flèche et hauteur maximum.		Ohne Last, Ballast (und Transportachse), mit Maximalausleger und Maximalhöhe.		Without load, ballast (or transport axes), with maximum jib and maximum height.		Sin carga, sin lastre, (ni tren de transporte), flecha y altura máxima.		A vuoto, senza zavorra (ne assali di trasporto) con braccio massimo e altezza massima.		Sem carga (nem trem de transporte) sem lastro com lança e altura máximas.	
	Nous consulter		Auf Anfrage		Consult us		Consultarnos		Consultateci		Consultar-nos	

Télescopage sur dalles  
Kletterkrane im Gebäude



Climbing crane



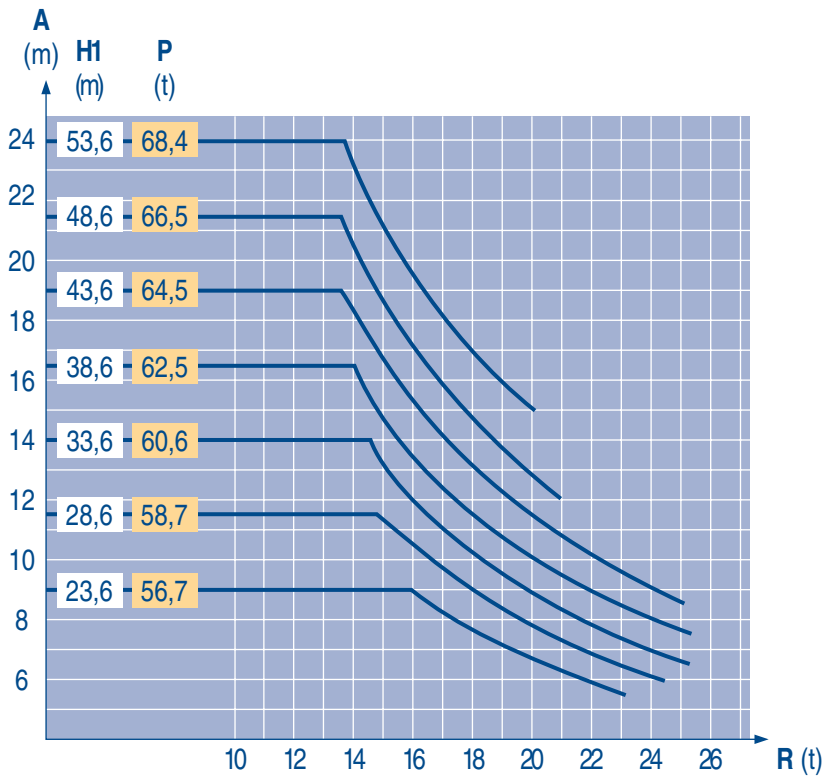
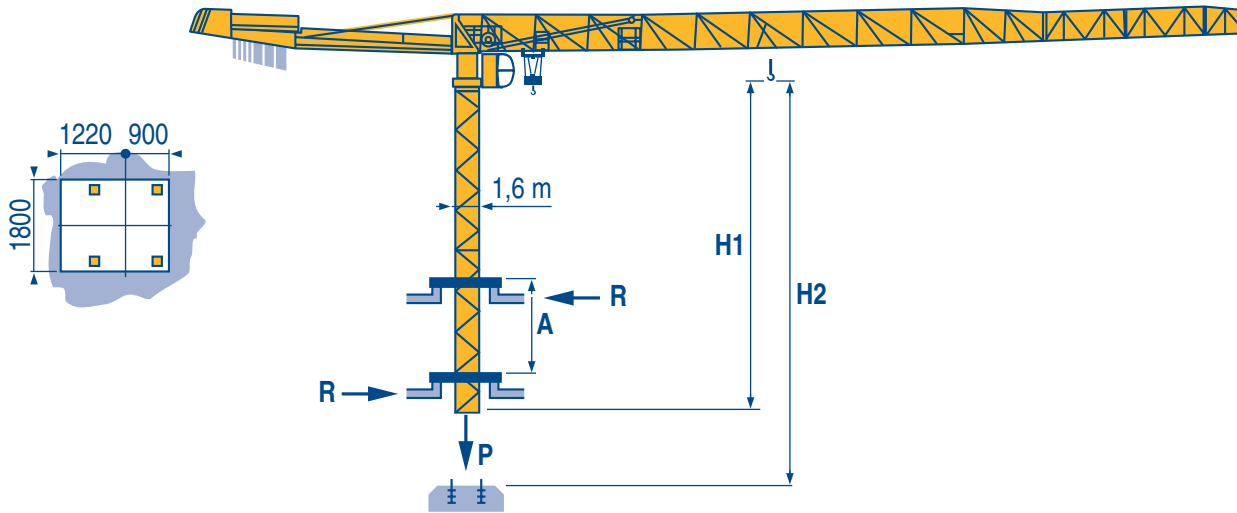
Telescopage gruas trepadoras

Gru in cavedio



Telescopagem sobre lages

B 43 A



LWT 1

A	Distance entre cadres	F	Abstand zwischen den Rahmen	D	Distance between collars	GB	Distancia entre marcos	E	Distanza fra i telai	I	Distância entre quadros	P
H1	Hauteur grue		Kranhöhe		Crane height		Altura grúa		Altezza gru		Altura da grua	
P	Poids de la grue (en service)		Krangewicht (in Betrieb)		Crane weight (in service)		Peso de la grúa (en servicio)		Peso della gru (in servizio)		Peso da grua (em serviço)	
R	Réaction horizontale		Horizontalkräfte		Horizontal reaction		Reaccion horizontal		Reazione orizzontale		Reacção horizontal	

Lest de contre-flèche  
Gegenauslegerballast



Counter-jib ballast  
Lastre de contra flecha



Contrappeso  
Lastros da contra lança



1 100 kg - 3 600 kg		
		(kg)
60 m	17,2 m	15 200
55 m	17,2 m	15 200
50 m	17,2 m	14 100
45 m	14,7 m	14 100
40 m	14,7 m	13 000
35 m	14,7 m	11 900
30 m	14,7 m	10 800
25 m	14,7 m	10 500

LWT 1

Lest de base  
Grundballast



Base ballast  
Lastre de base



Zavorra di base  
Lastros da base



∅1,6 m	ZC 4230 ◀●▶	H (m)	41,2	31,2	21,2	11,2
		(t)	80	75	70	70

∅1,6 m	ZD 4230 ◀●▶	H (m)	46,2	41,2	36,2	31,2	26,2	21,2	16,2	11,2
		(t)	70	65	60	60	55	55	55	55

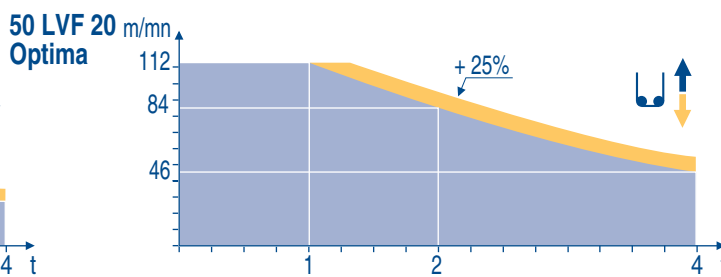
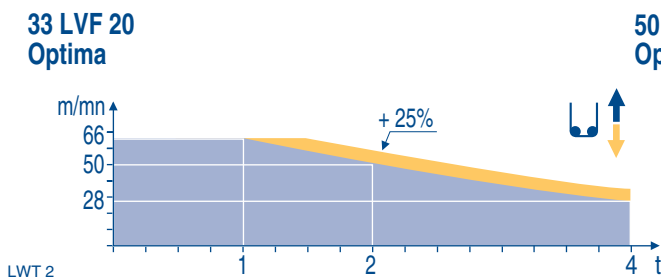
∅1,6 m	S 41 A ◀●▶	H (m)	55,8	50,8	45,8	40,8	35,8	30,8	25,8	20,8
		(t)	114	90	66	54	48	48	48	48

∅ 2 m	V 60 A ◀●▶	H (m)	67	62	57	52	47	42	37	32	27	22	17
		(t)	132	108	84	72	48	24	24	24	24	24	24

LWT 1

		L							U							ch - PS hp	kW		
	33 LVF 20 Optima	m/min	2,2 → 8,8 → 28 → 36 → 50 → 66							1,1 → 4,4 → 14 → 18 → 25 → 33							30	22	290 m >290
		t	4 4 4 3 2 1							8 8 8 6 4 2									
	50 LVF 20 Optima	m/min	3,8 → 14,8 → 46 → 58 → 84 → 112							1,9 → 7,4 → 23 → 29 → 42 → 56							50	37	363 m >363
		t	4 4 4 3 2 1							8 8 8 6 4 2									
	7 DVF 4	m/min	0 → 79														6,5	4,8	
	RVF 152 Optima +	tr/min U/min rpm	0 → 0,8														2 x 5,5	2 x 4	
	ZC 4230 ZD 4230	RT 324	m/min														12,5 - 25	2 x 7	2 x 5,2
	S 41 A	RT 443 A1 2V R ≥ 10 m	m/min														15 - 30	4 x 5	4 x 3,7
	V 60 A	RT 544 A1 2V R ≥ 13 m	m/min														13,5 - 27	4 x 7	4 x 5,2

CEI 38		IEC 38	STANDARD	kVA	PILOT	
400 V (+6% -10%) 50 Hz			33 LVF : 50 kVA 50 LVF : 65 kVA		50 LVF : 65 kVA	2000 / 14



	Levage	F	Heben	D	Hoisting	GB	Elevación	E	Sollevamento	I	Elevação	P
	Distribution		Katzfahren		Trolleying		Distribución		Distribuzione		Distribuição	
	Orientation		Schwenken		Slewing		Orientación		Rotazione		Rotação	
	Conforme aux directives CEE sur le niveau acoustique		Gemäss EWG-Richtlinien für den Schall-Leistungspegel		In compliance with the EEC Instructions on noise level		Conforme con las directivas CEE sobre el nivel acustico		Conforme alle direttive CEE sul livello acustico		Conforme as directivas CEE sobre o nível acústico	
	Fonction Dialog Pilot possible		Funktion Dialog Pilot möglich		Dialog Pilot function possible		Funzione Dialog Pilot Possibile		Possibilità di funzione Dialog Pilot		Função Dialog Pilot possível	
	Nous consulter		Auf Anfrage		Consult us		Consultarnos		Consultateci		Consultar-nos	

Document commercial non contractuel. Pour toute information technique se référer à la notice correspondante

Unverbindliches Vertriebsdokument. Für technische Informationen, siehe die entsprechenden Anweisungen.

This commercial document is not legally binding. For any technical information, please refer to the corresponding instructions.

Documento comercial no contractual. Para cualquier información técnica, ver la noticia correspondiente.

Documento commerciale non vincolante, per tutte le informazioni tecniche fare riferimento al catalogo istruzioni

Documento comercial não contractual. Para qualquer informação técnica complementar consultar as respectivas instruções

**BISCHAG**

Bau- und Industriekrane  
Verkauf-Vermietung-Service  
Hebebühnen  
Scheren-Bühnen  
Teleskop-Arbeitsbühnen  
Verkauf-Vermietung  
Transporte  
Spezialtransporte  
Greiferarbeiten  
Seilwindarbeiten  
LKW mit Ladekran

Grienstrasse 17  
4227 Büsserach  
Telefon 061 781 55 11  
Fax 061 781 55 12  
www.bischag.ch



SERVICE



VERMIETUNG



VERKAUF



**Bau- und Industriekrane**  
**LKW-Kranarbeiten**  
**Spezialtransporte**  
**Hydraulikservice**  
**Arbeitsbühnen**  
**Teleskoplader**



Wahlenstrasse 175  
4242 Laufen



061 781 55 11



info@bischag.ch

