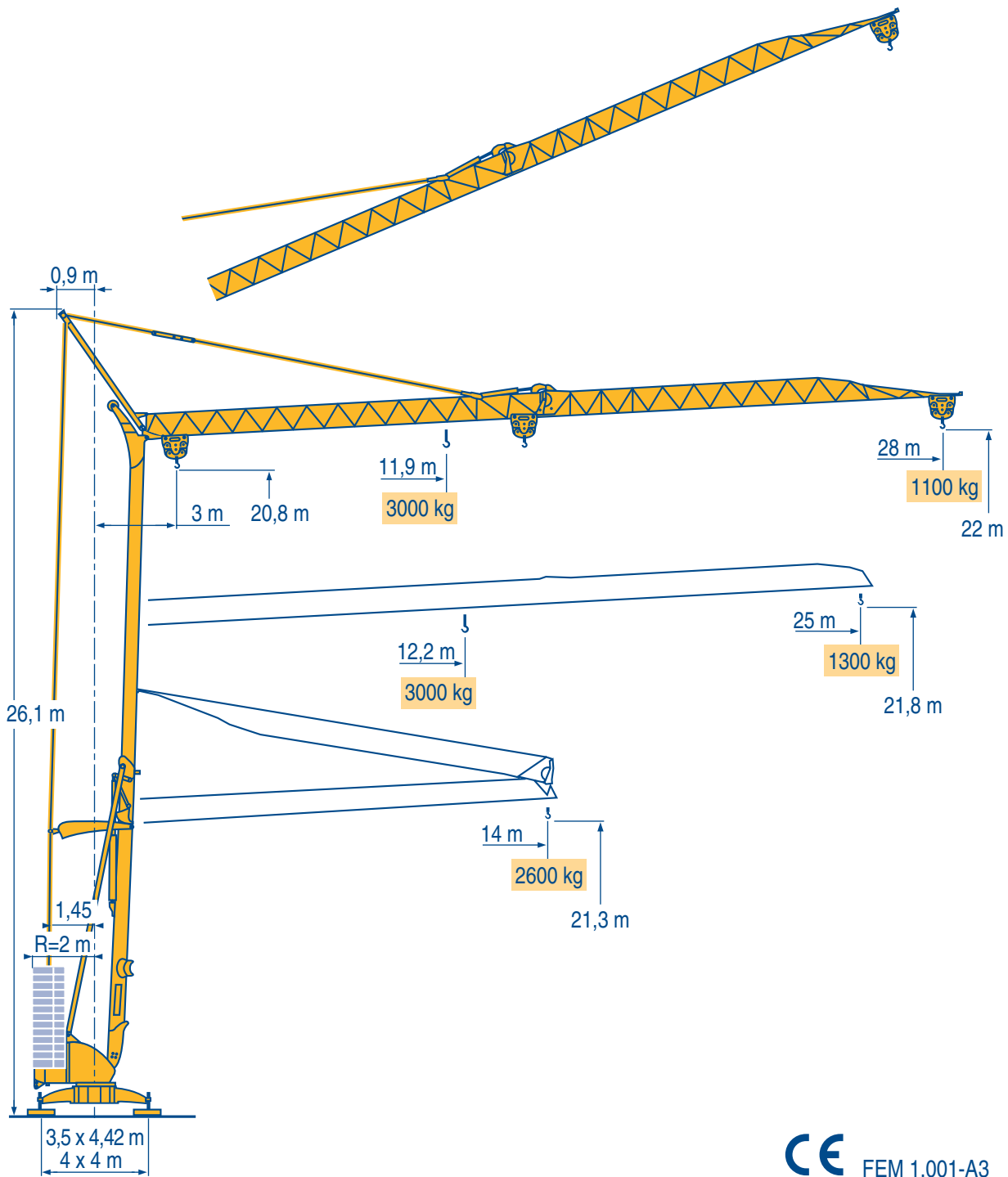


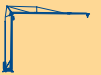
Igo 28



Igo
HD
HDM



HDT



GTMR



CITY CRANE



TOPKIT MD
MAXI MD



MAXI TOPKIT



Topless MDT



MR



CE FEM 1.001-A3



LVB 2

POTAIN

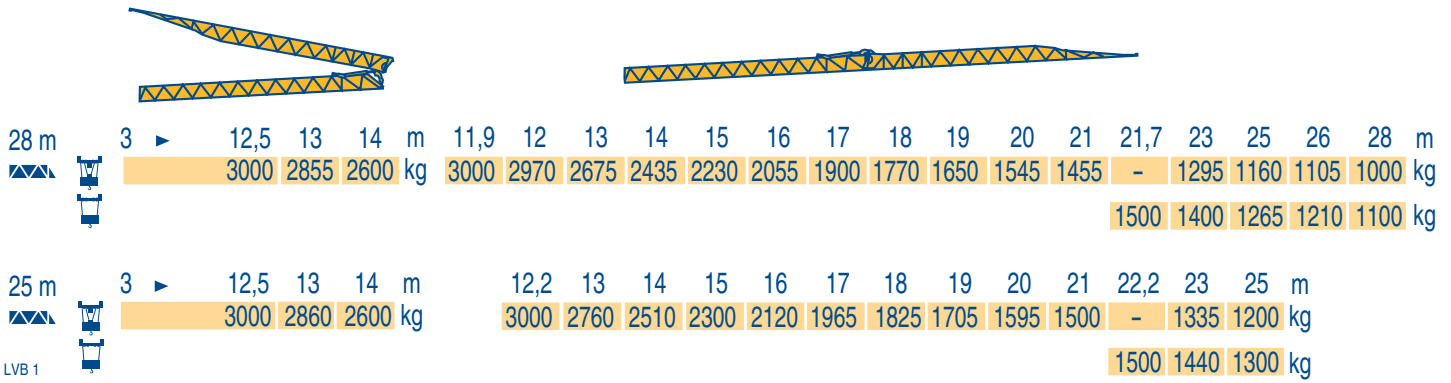
Courbes de charges
Lastkurven



Load diagrams
Curvas de cargas



Curve di carico
Curva de cargas



LVB 1

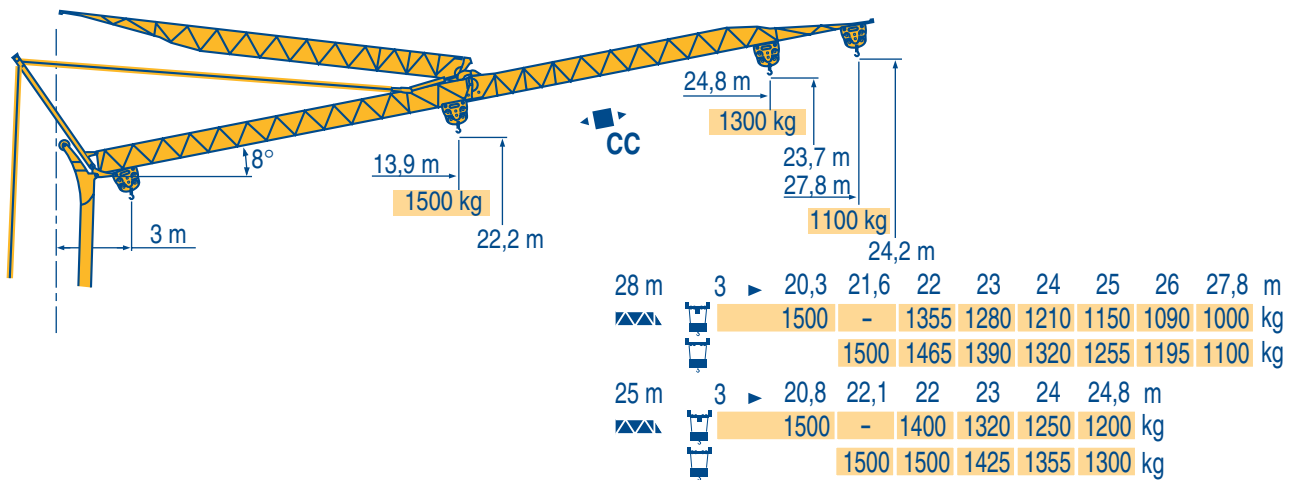
Flèche relevée
Ausleger in Steilstellung



Luffing jib
Flеча izada



Braccio impennato
Lança inclinada



LVB 1

	F	Verfahrbare laufkatze	D	Traversing trolley	GB	Carro distribuidor	E	Carrellino distributore	I	Carro distribuidor	P
CC		Verfahrbare laufkatze und lastkurven		Traversing trolley and load diagrams		Carro distribuidor y curvas de cargas		Carrellino distributore e curve di carico		Carro distribuidor e curva de cargas	

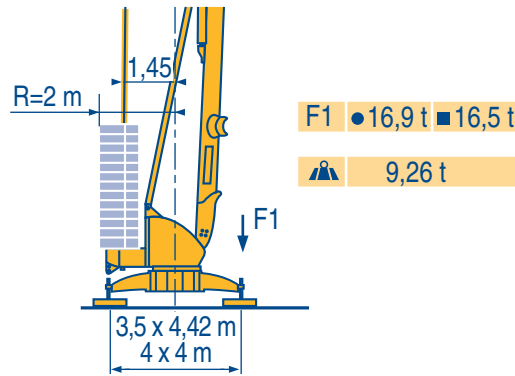
Réactions
Eckdrücke



Reactions
Reacciones



Reazioni
Reacções



LVB 1

●	Réactions en service	F	Reaktionskräfte in Betrieb	D	Reactions in service	GB	Reacciones en servicio	E	Reazioni in servizio	I	Reacções em serviço	P
■	Réactions hors service		Reaktionskräfte außer Betrieb		Reactions out of service		Reacciones fuera de servicio		Reazioni fuori servizio		Reacções fora de serviço	
👤	A vide sans lest (ni train de transport) avec flèche et hauteur maximum		Ohne Last, Ballast (und Transportachse), mit Maximalausleger und Maximalhöhe.		Without load, ballast (or transport axes), with maximum jib and maximum height.		Sin carga, sin lastre, (ni tren de transporte), flecha y altura máxima.		A vuoto, senza zavorra (ne assali di trasporto) con braccio massimo e altezza massima.		Sem carga (nem trem de transporte)-sem lastro com lança e altura máximas.	

Mécanismes
Antriebe



Mechanisms
Mecanismos

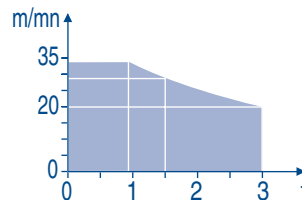


Meccanismi
Mecanismos



												ch - PS hp	kW	
▲ ▼	15 LVF 10 Optima	m/min	3,4	38	47	52	68	1,7	8,6	19	26	34	15	11
		kg	1500	1500	1100	1000	500	3000	3000	3000	2000	1000		
◀▶	3 DVF5	m/min	0 → 19 → 41										3	2,2
🔄	RVF2 - 30	tr/min U/min rpm	0 → 0,8										2	1,5
CEI 38		IEC 38	kVA											
400 V (+6% -10%) 50 Hz			20 kVA					2000/14						

15 LVF 10
Optima



LVB 3

▲ ▼	Levage	F	Heben	D	Hoisting	GB	Elevación	E	Sollevamento	I	Elevação	P
◀▶	Distribution		Katzfahren		Trolleying		Distribución		Distribuzione		Distribuição	
🔄	Orientation		Schwenken		Slewing		Orientación		Rotazione		Rotação	
👤	Conforme aux directives CEE sur le niveau acoustique		Gemäss EWG-Richtlinien für den Schall-Leistungspegel		In compliance with the EEC Instructions on noise level		Conforme con las directivas CEE sobre el nivel acustico		Conforme alle direttive CEE sul livello acustico		Conforme as directivas CEE sobre o nível acústico	

Montage
Montage



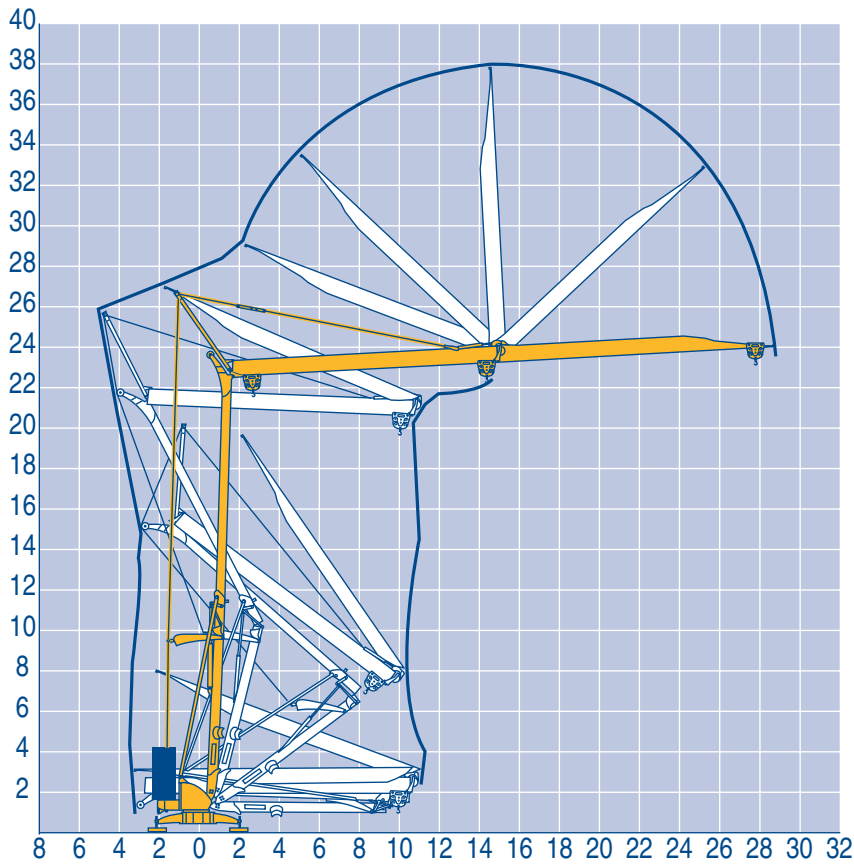
Erection
Montaje



Montaggio
Montagem



LVB 1



Transport
Transport



Transport
Transporte



Trasporto
Transporte



	14,80 m			L			H		L
	13,83 m			13,83 m					
	10,81 m			10,81 m					
	3,58 m								
SL122/J215M	3,34 m	4,07 m	6,74 m	DS60/J100	2,35 m	4 m	6,81 m	3,05/3,20 m	15,67 m
SL121/J135	3,34 m	4 m	6,81 m	DS60/S105	2,35 m	4 m	6,81 m	3,05/3,20 m	15,67 m
SL121/S215M	3,34 m	4,07 m	6,74 m	DS80/J100	2,45 m	4 m	6,81 m	3,10/3,23 m	15,90 m
				DS95/S105	2,45 m	4 m	6,81 m	3,10/3,23 m	16,33 m
				DJ126M/S105	2,45 m	4 m	6,81 m	3,20 m	16,35 m
				DJ126M/S215M	3,24 m	4,07 m	6,74 m	3,55 m	17,14 m
				CJ125M/J215M	3,24 m	4,07 m	6,74 m	3,55 m	17,40 m

SL122/J215M

SL121/J135

SL121/S215M

CJ125M/J215M

DJ126M/S215M

DJ126M/S105

DS60/J100

DS60/S105

DS80/J100

DS95/S105

LVB 2



Document commercial non contractuel. Pour toute information technique se référer à la notice correspondante

Unverbindliches Vertriebsdokument. Für technische Informationen, siehe die entsprechenden Anweisungen.

This commercial document is not legally binding. For any technical information, please refer to the corresponding instructions.

Documento comercial non contractual. Para cualquier información técnica, ver la noticia correspondiente.

Documento commerciale non vincolante, per tutte le informazioni tecniche fare riferimento al catalogo istruzioni

Documento comercial não contractual. Para qualquer informação técnica complementar consultar as respectivas instruções

POTAIN

18.Rue de Charbonnières, B.P. 173
F-69132 ECULLY Cedex
Tél. (33)04.72.18.20.20
Fax (33)04.72.18.20.00
http://www.potain.com
E-mail : mkt@potain.fr



Manitowoc Crane Group

Deutschland
POTAIN GmbH
Italia
POTAIN S.p.A.
Portugal
POTAIN Portugal
Singapore
MANITOWOC POTAIN PTE LTD

Tel : 06.1.05.70.40
Tel : 0.331.49.33.11
Tel : 22.968.08.89
Tel : 227.15.50

Copyright.Reproduction interdite © POTAIN 2001

Igo 28

Réf. 2001.05 LVB 4

Reserva de modificaciones

Modifiche riservate

Modificaciones reservadas

Subject to modification

Änderungen vorbehalten

Modifications réservées

Printed in France

Realisation HeadLines