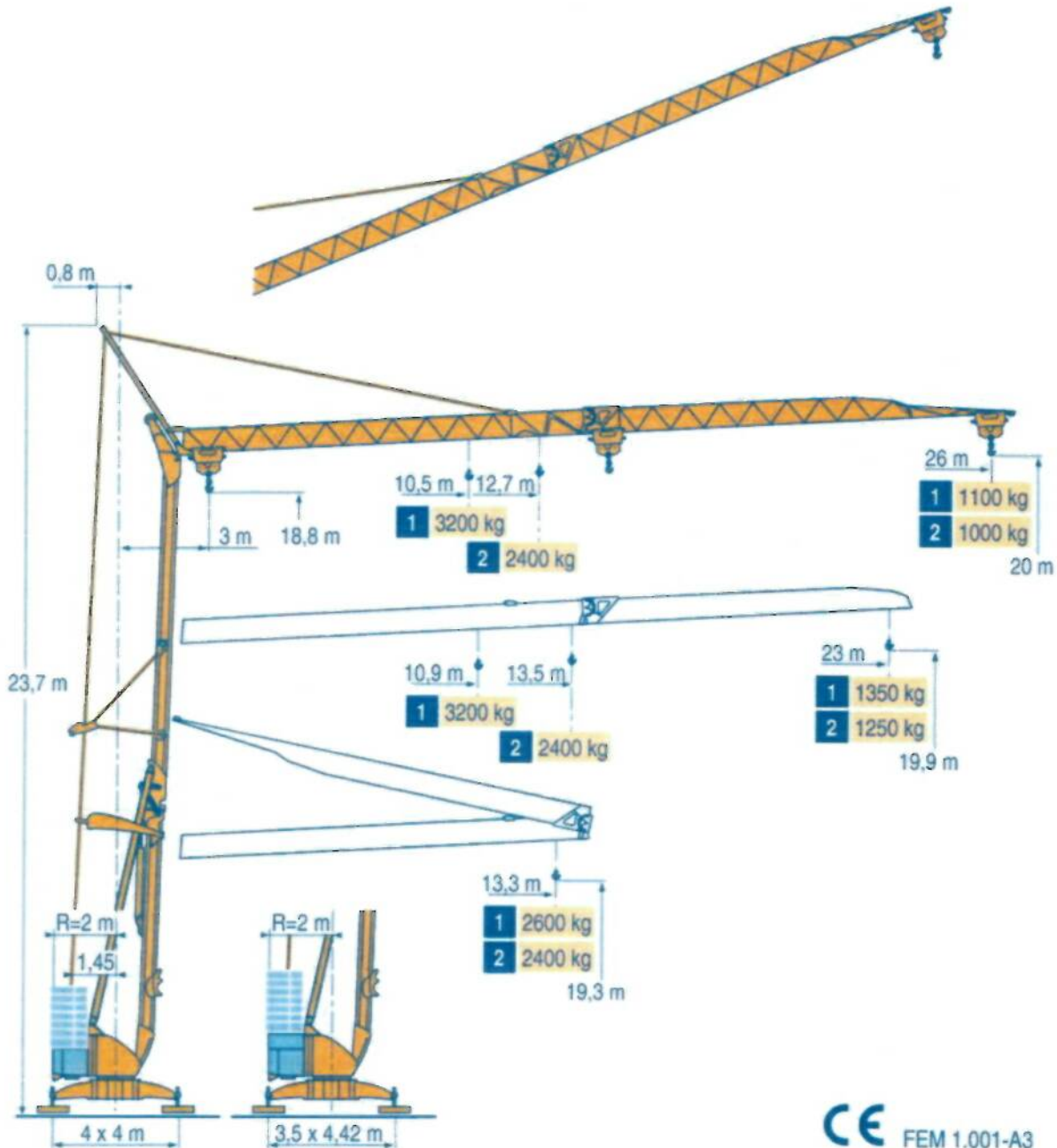


# Igo 26



Igo  
HD  
HDM



HDT



GTMR



CITY CRANE



TOPKIT MD  
MAXI MD



MAXI TOPKIT



Topless MDT



MR



CE FEM 1.001-A3

LWP 1



**POTAIN** 

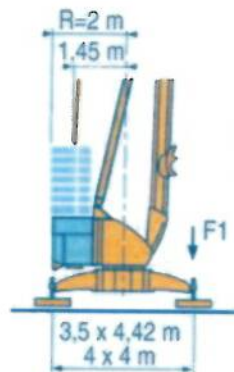
Réactions  
Eckdrücke



Reactions  
Reacciones



Reazioni  
Reações



F1 • 15,6 t ■ 13,5 t

▲ 8,15 t

LWP 1

● Réactions en service	F	● Reaktionskräfte in Betrieb	D	● Reactions in service	GB	● Reacciones en servicio	E	● Reazioni in servizio	I	● Reações em serviço	P
■ Réactions hors service		■ Reaktionskräfte außer Betrieb		■ Reactions out of service		■ Reacciones fuera de servicio		■ Reazioni fuori servizio		■ Reações fora de serviço	
▲ A vide sans lest (ni train de transport) avec flèche et hauteur maximum		▲ Ohne Last, Ballast (und Transportachse), mit Maximalausleger und Maximalhöhe.		▲ Without load, ballast (or transport axes), with maximum jib and maximum height.		▲ Sin carga, sin lastre, (ni tren de transporte), flecha y altura máxima.		▲ A vuoto, senza zavorra (ne assali di trasporto) con braccio massimo e altezza massima.		▲ Sem carga (nem trem de transporte)-sem lastro com lança e altura máximas.	

Mécanismes  
Antriebe



Mechanisms  
Mecanismos

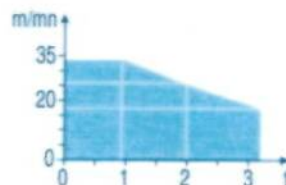


Meccanismi  
Mecanismos

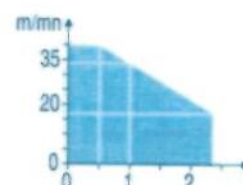


		☞					☞					ch - PS hp	kW	
▲	15 LVF 10 Optima	m/min	3,4	35	47	52	68	1,7	8,6	17,5	26	34	15	11
		kg	1600	1600	1100	1000	500	3200	3200	3200	2000	1000		
◀■▶	3 DVF5	m/min	0 → 19 → 41									3	2,2	
▲	10 LVF 12 Optima	m/min	2	10	17	34	40	-	-	-	-	-	10	7,5
		kg	2400	2400	2400	1000	500	-	-	-	-	-		
◀■▶	2 DVF5	m/min	15 → 38 (0 → 1000 kg) - 15 → 30 (1000 → 2400 kg)									2	1,5	
🌀	RVF2	tr/min U/min rpm	0 → 0,8									2	1,5	
CEI 38		IEC 38	kVA				🎧							
400 V (+6% -10%) 50 Hz			15 LVF 10 : 20 kVA 10 LVF 12 : 14 kVA				2000/14							

15 LVF 10  
Optima



10 LVF 12  
Optima



LWP 1

● Levage	F	● Heben	D	● Hoisting	GB	● Elevación	E	● Sollevamento	I	● Elevação	P
● Distribution		● Katzfahren		● Trolleying		● Distribución		● Distribuzione		● Distribuição	
● Orientation		● Schwenken		● Slewing		● Orientación		● Rotazione		● Rotação	
🎧 Conforme aux directives CEE sur le niveau acoustique		🎧 Gemäß EWG-Richtlinien für den Schall-Leistungspegel		🎧 In compliance with the EEC Instructions on noise level		🎧 Conforme con las directivas CEE sobre el nivel acústico		🎧 Conforme alle direttive CEE sul livello acustico		🎧 Conforme as directivas CEE sobre o nível acústico	

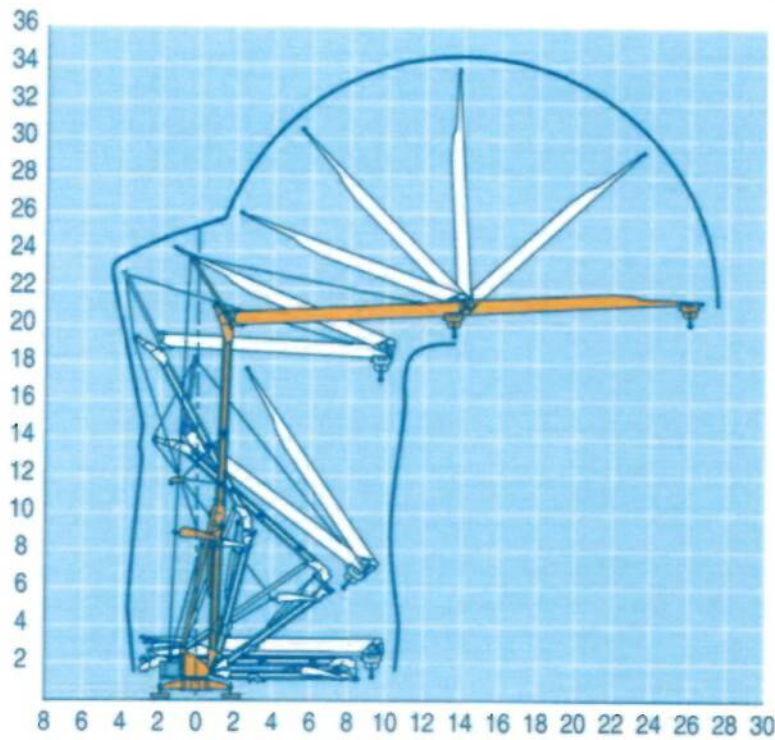
Montage  
Montage



Erection  
Montaje



Montaggio  
Montagem



LWP 1

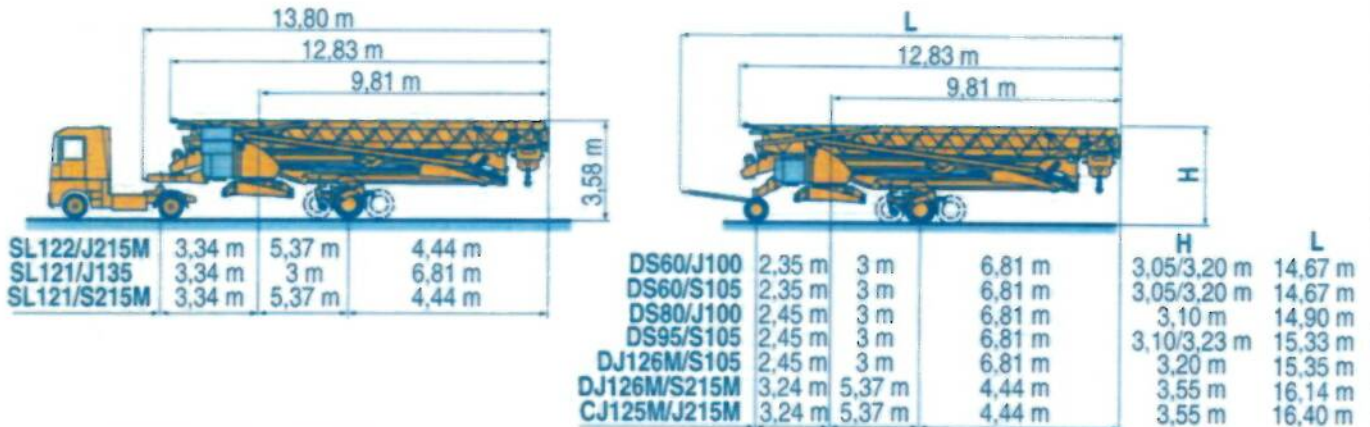
Transport  
Transport



Transport  
Transporte



Trasporto  
Transporte



LWP 1

SL122/J215M

SL121/J135

SL121/S215M

CJ125M/J215M

DJ126M/S215M

DJ126M/S105

DS60/J100

DS60/S105

DS80/J100

DS95/S105

Chantier Baustelle Site Obra Cantiere Estaleiro



Document commercial non contractuel. Pour toute information technique se référer à la notice correspondante

Unverbindliches Vertreibadokument. Für technische Informationen, siehe die entsprechenden Anweisungen.

This commercial document is not legally binding. For any technical information, please refer to the corresponding instructions.

Documento commercial non contractuel. Para cualquier información técnica, ver la noticia correspondiente.

Documento commerciale non vincolante. Per tutte le informazioni tecniche fare riferimento al catalogo istruzioni

Documento comercial não contratual. Para qualquer informação técnica complementar consultar as respectivas instruções

BISCHAG

POTAIN

18, Rue de Charbonnières, B.P. 173  
F-69132 ECULLY Cedex  
Tél. (33)04.72.18.20.20  
Fax (33)04.72.18.20.00  
http://www.potain.com  
E-mail : mkt@potain.fr



Deutschland  
POTAIN GmbH Tel : 06.1.05.70.40  
Italia  
POTAIN S.p.A. Tel : 0.331.49.33.11  
Portugal  
POTAIN Portugal Tel : 22.968.08.89  
Singapore  
MANITOWOC POTAIN PTE LTD Tel : 227.15.50

Copyright. Reproduction interdite © POTAIN 2001

Igo 26

Ref. 2002.36 LWP 1

Bau- und Industriekran  
Verkauf-Vermietung-Service  
Hebebühnen  
Scheren-Bühnen  
Teleskop-Arbeitsbühnen  
Verkauf-Vermietung  
Transporte  
Spezialtransporte  
Greifearbeiten  
Sellaarbeiten  
LKW mit Ladekran

Grienstrasse 17  
4227 Büsserach  
Telefon 061 781 55 11  
Fax 061 781 55 12  
www.bischag.ch



Reservados los derechos de modificación. Modificaciones reservadas. Subject to modification. Änderungen vorbehalten. Modifications réservées. Reservados los derechos de modificación. Reservados los direitos de modificacões.

Printed in France

Realisation HeadLines