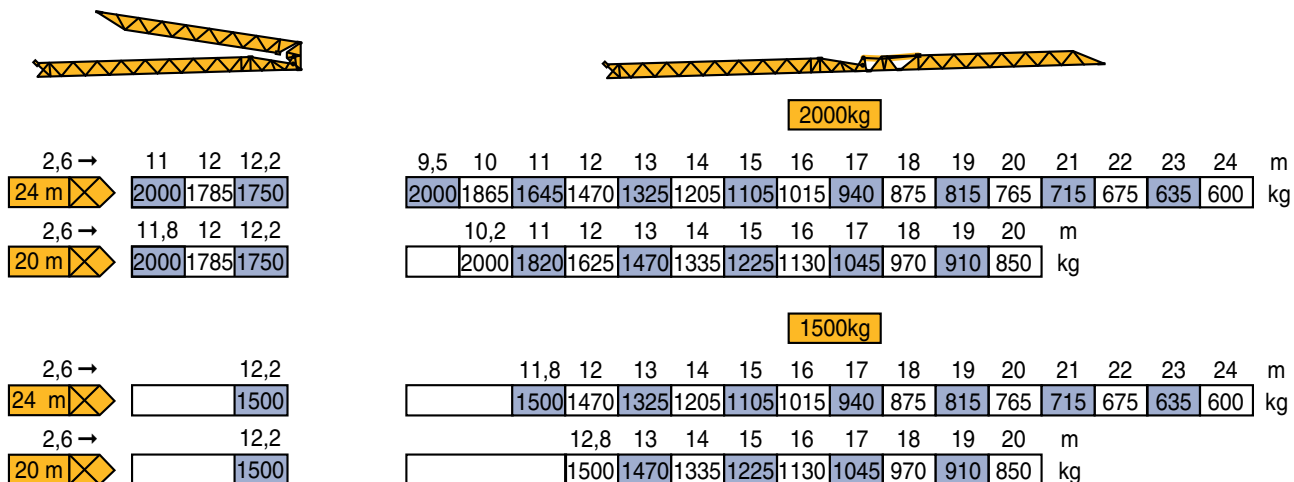


HD 16 B

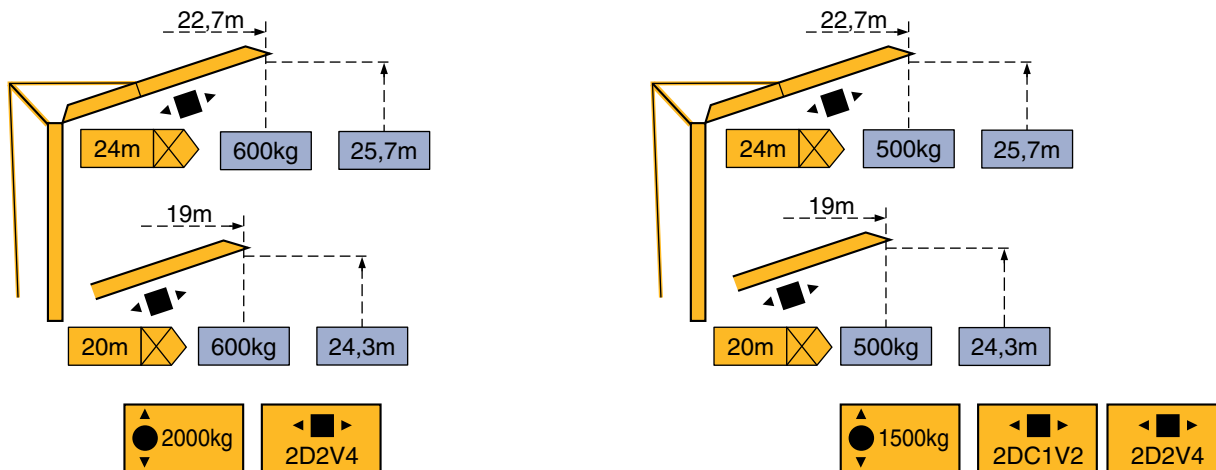
LII 6



Courbes de charges - Lastkurven - Load diagrams - Curvas de cargas - Curve di carico

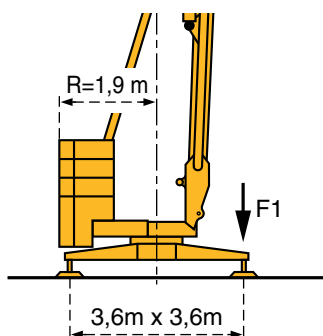


Flèche relevée - Ausleger in Steilstellung - Luffing jib - Flecha izada - Braccio impennato



◀ ■ ▶ Chariot distributeur Verfahrbare laufkatze Traversing trolley Carro distribuidor Carrellino distributore

Réaction - Eckdrücke - Reactions - Reacciones - Reazioni



| | | |
|----|----------|--------|
| F1 | ● 11,95t | ■ 7,4t |
| ⊕ | 7,6t | |

● En service
■ Hors service

● In Betrieb
■ Ausser Betrieb

● In service
■ Out of service

● En servicio
■ Fuera de servicio

● In servizio
■ Fuori servizio

⊕ A vide sans lest ni train de transport avec flèche et hauteur maximum.











⊕ Ohne Last, Ballast und Transportachse, mit Maximalausleger und Maximalhöhe.

⊕ Without load, ballast or transport axles, with maximum jib and maximum height.

⊕ Sin carga, sin lastre, ni tren de transporte, flecha y altura máxima.

⊕ A vuoto, senza zavorra ne assali di trasporto con braccio massimo e altezza massima.

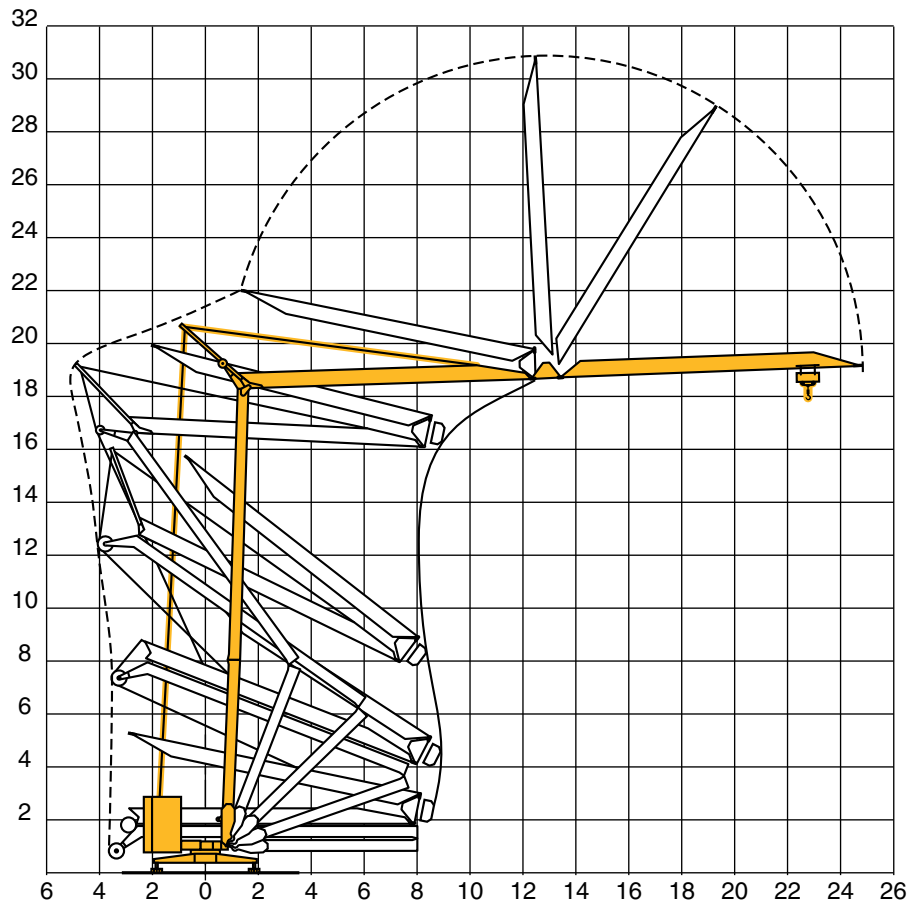
Mécanismes - Antriebe - Mechanisms - Mecanismos - Meccanismi

| | | | | m/min | kg | ch -PS hp | kW |
|---|---|----------|---|-----------|------------------------------|------------------------|-----|
| Levage Heben Hoisting Elevación Sollevamento |  2000kg | 9 PC 10 |  | 6,6 | 2000 | 8,2 | 6 |
| | | |  | 20 | 2000 | | |
| | | |  | 40 | 1000 | | |
| |  1500kg | 6 PC 7 |  | 9,5 | 1500 | 6 | 4,4 |
| | | |  | 19 | 1500 | | |
| | | |  | 38 | 750 | | |
| Distribution - <i>Katzfahren</i> - Trolleying Distribución - Distribuzione |  | 2 D2 V4 | 18 - 36 | 2000/1500 | 2 | 1,5 | |
| | | 2 DC1 V2 | 30 | 1500 | 2 | 1,5 | |
| Orientation - <i>Schwenken</i> - Slewing Orientación - Rotazione |  | RVF 30 | 0 → 1 tr/min - U/min - rpm | | 1,5 | 1,1 | |
| Réseau - <i>Netzstrom</i> - Mains supply - <i>Red</i> - Rete elettrica | | | | | CEI 38 IEC 38 | 400V(+6%-10%) 50 Hz | |
| Puissance électrique nécessaire - <i>Anschlusswert</i> - Necessary electric power <i>Potencia eléctrica necesaria</i> - Potenza elettrica necessaria | | | | | 9PC : 12 kVA 6PC : 10 kVA | | |
| Groupe électrogène - <i>Stromaggregat</i> - Generator set - <i>Grupo electrogeno</i> - Gruppo elettrogeno | | | | | * | | |

*Nous consulter - *Auf Anfrage* - Consult us - *Consultarnos* - Consultateci

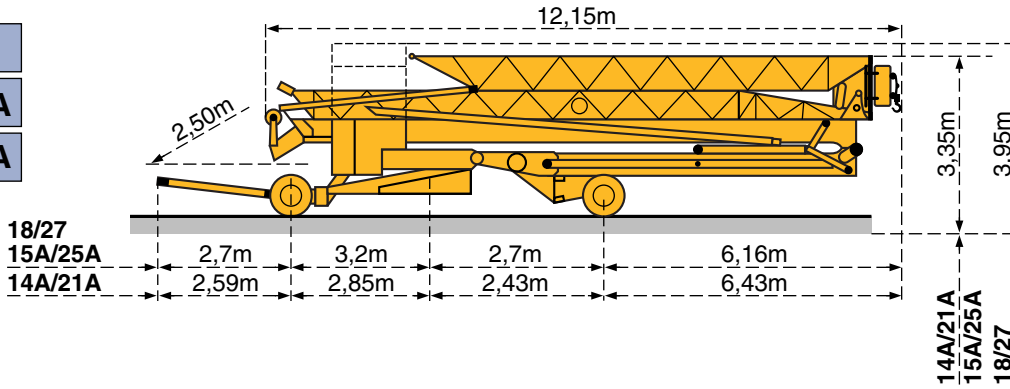
Conforme aux directives CEE 84/534 et 87/405 sur le niveau acoustique - *Gemäss EWG-Richtlinien 84/534 und 87/405 für den Schall- Leistungspegel*
 In compliance with the EEC 84/534 and 87/405 Instructions on noise level - *Conforme con las directivas CEE 84/534 y 87/405 sobre el nivel acustico*
 Conforme alle direttive CEE 84/534 e 87/405 sul livello acustico

Montage - Montage - Erection - Montaje - Montaggio

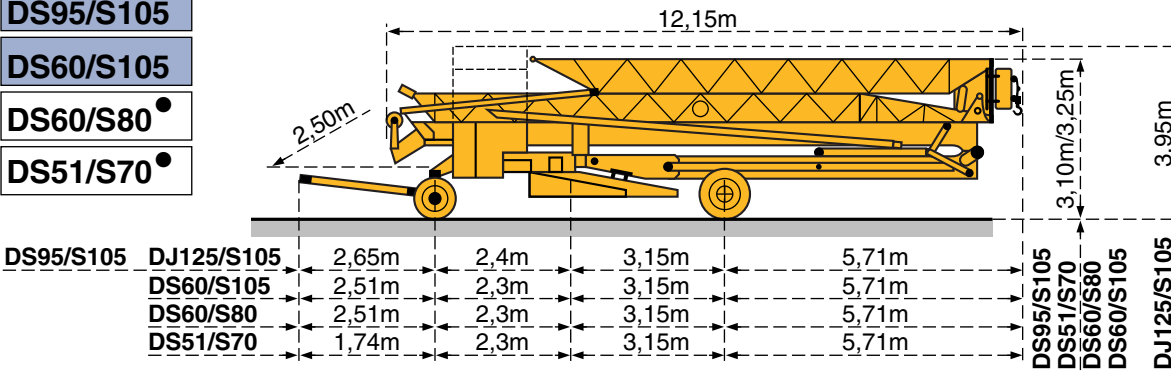


Transport - Transport - Transport - Transporte - Trasporto

- 18/27
- 15A/25A
- 14A/21A



- DJ125/S105
- DS95/S105
- DS60/S105
- DS60/S80
- DS51/S70



● Chantier
Baustelle
Site
Obra
Cantiere



NF E 52081 - 82
DIN 15018.H1 B3



Copyright.Reproduction interdite © POTAIN 1995

POTAIN

GRUPE LEGRIS INDUSTRIES

18.Rue de Charbonnières, B.P. 173-F 69132 ECULLY Cedex
Tél. (33)04.72.20.20.20 - Fax (33)04.72.20.20.00
<http://www.potain.fr> - E-mail : mkt@potain.fr

POTAIN GmbH Deutschland Tel : 06.105.704.0
SIMMAPOTAIN Italia Tel : 039.65.631
Zhangjiagang POTAIN China Tel : 520. 877.1451

HD 16 B

Réf. 1995.04. LII 6



SERVICE



VERMIETUNG



VERKAUF



Bau- und Industriekrane
Schwertransporte
Hydraulikservice
LKW-Kranarbeit
Arbeitsbühnen
Teleskoplader



Wahlenstrasse 175, 4242 Laufen



061 781 55 11



info@bischag.ch

