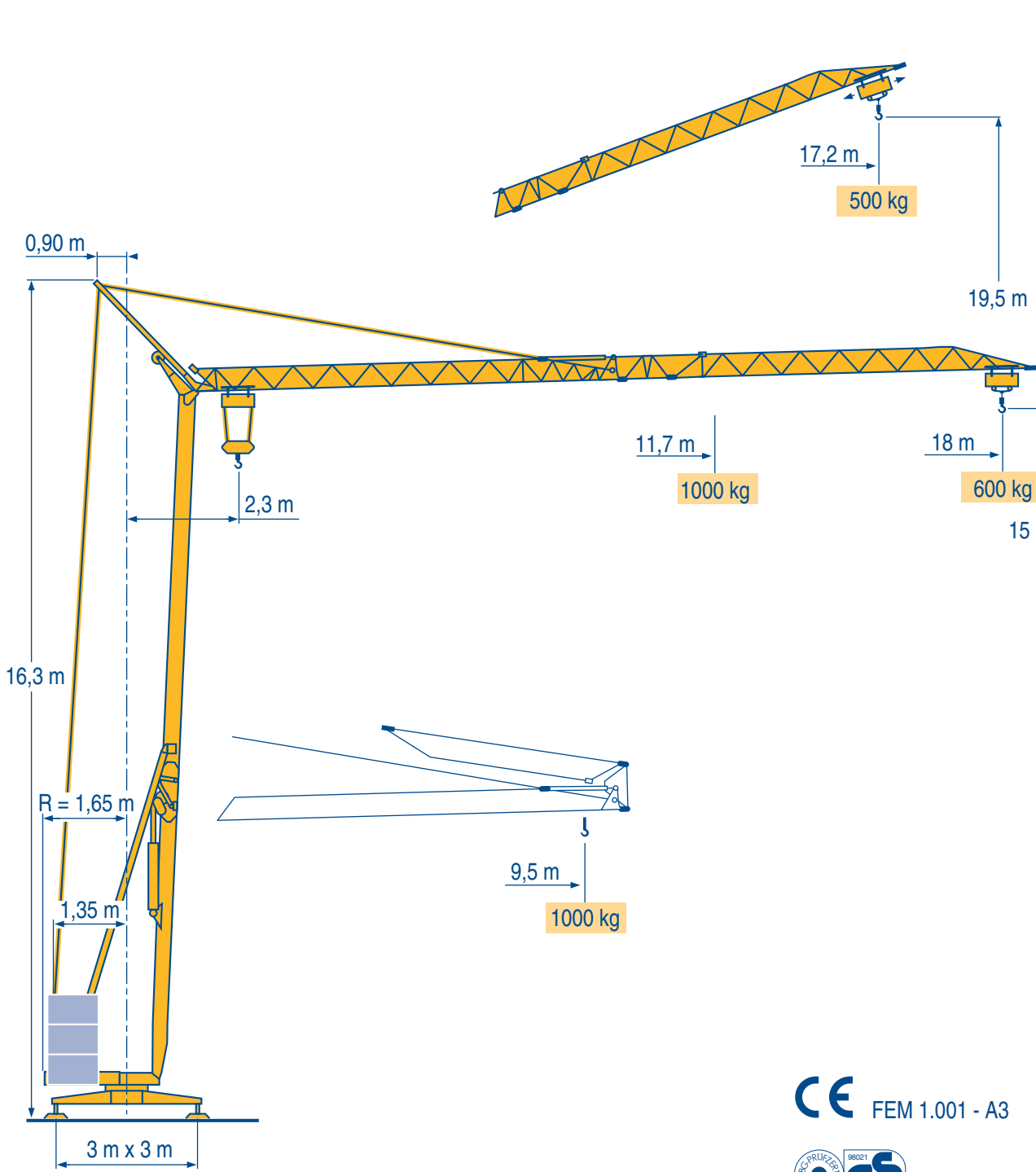


# HD 11



- Igo  
HD  
HDM
- HDT
- GTMR
- CITY CRANE
- TOPKIT MD  
MAXI MD
- MAXI TOPKIT
- Topless MDT
- MR

CE FEM 1.001 - A3



LOP 2



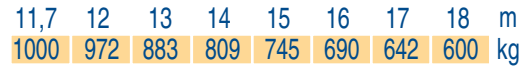
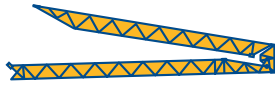
Courbes de charges  
Lastkurven



Load diagrams  
Curvas de cargas



Curve di carico  
Curva de cargas



LOP 1

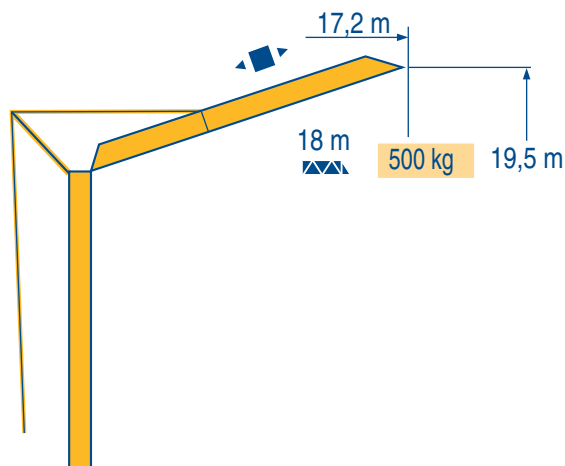
Flèche relevée  
Ausleger in Steilstellung



Luffing jib  
Flecha izada



Braccio impennato  
Lança inclinada



LOP 1



Chariot distributeur



Verfahrbare laufkatze



Traversing trolley



Carro distribuidor



Carrellino distributore



Carro distribuidor



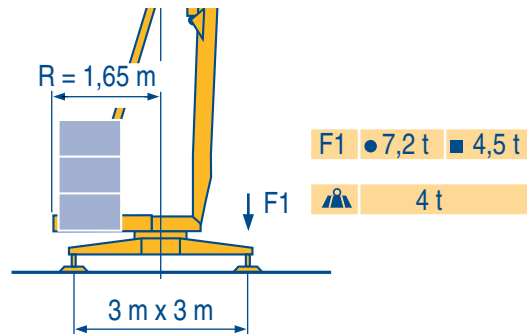
Réactions  
Eckdrücke



Reactions  
Reacciones



Reazioni  
Reações



LOP 1



Réactions en service  
Réactions hors service  
A vide sans lest (ni train de transport) avec flèche et hauteur maximum

Reaktionskräfte in Betrieb  
Reaktionskräfte außer Betrieb  
Ohne Last, Ballast (und Transportachse), mit Maximalausleger und Maximalhöhe.

Reactions in service  
Reactions out of service  
Without load, ballast (or transport axles), with maximum jib and maximum height.

Reacciones en servicio  
Reacciones fuera de servicio  
Sin carga, sin lastre, (ni tren de transporte), flecha y altura máxima.

Reazioni in servizio  
Reazioni fuori servizio  
A vuoto, senza zavorra (ne assali di trasporto) con braccio massimo e altezza massima.

Reações em serviço  
Reações fora de serviço  
Sem carga (nem trem de transporte)-sem lastro com lança e altura máximas.

Mécanismes  
Antriebe



Mechanisms  
Mecanismos



Meccanismi  
Mecanismos



							ch - PS hp	kW
▲ ● ▼	5 L2 V5 Triphase	400 V	m/min	↓ 17	↓ 34	5	3,7	
			kg	1000	600			
◀ ■ ▶	3 L2 V5 Mono-Triphase	400 / 230 V 230 V --	m/min	↓ 9	↓ 18	3	2,2	
			kg	1000	600			
◀ ■ ▶	1 DC1 V2	—	m/min	20		1,5	1,1	
	RVF 20	—	tr/min U/min rpm	0,3 → 1		1	0,6	
CEI 38  IEC 38			kVA					
230 V(+6% -10%) 50 Hz -- 400 V(+6% -10%) 50 Hz			230 V : 4,6 kVA 400 V : 7,5 kVA			84/534 - 87/405		

LOP 4



Levage  
Distribution  
Orientation  
50 Hz Monophasé  
Conforme aux directives CEE 84/534 et 87/405 sur le niveau acoustique

Heben  
Katzfahren  
Schwenken  
50 Hz Einphasige  
Gemäss EWG-Richtlinien 84/534 und 87/405 für den Schall-Leistungspegel

Hoisting  
Trolleying  
Slewing  
50 Hz Single phase  
In compliance with the EEC 84/534 and 87/405 Instructions on noise level

Elevación  
Distribución  
Orientación  
50 Hz Monofasica  
Conforme con las directivas CEE 84/534 y 87/405 sobre el nivel acustico

Sollevamento  
Distribuzione  
Rotazione  
50 Hz Monofase  
Conforme alle direttive CEE 84/534 e 87/405 sul livello acustico

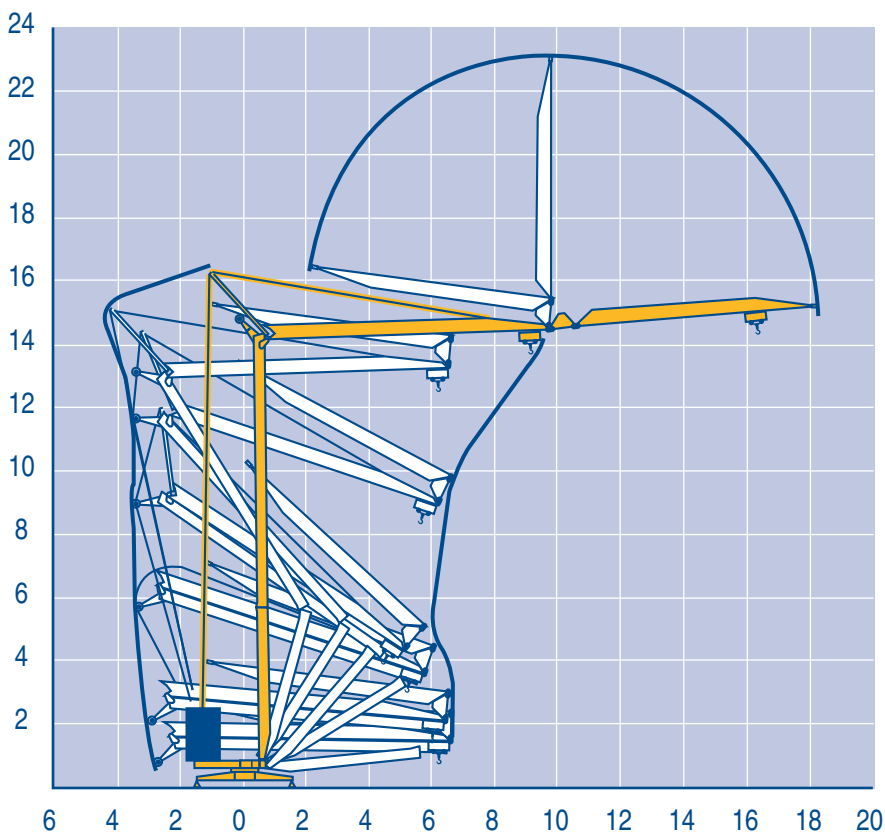
Elevação  
Distribuição  
Rotação  
50 Hz monofásica  
Conforme as directivas CEE 84/534 e 87/405 sobre o nível acústico

Montage  
Montage

F Erection  
D Montaje

GB Montaggio  
E Montagem

I  
P



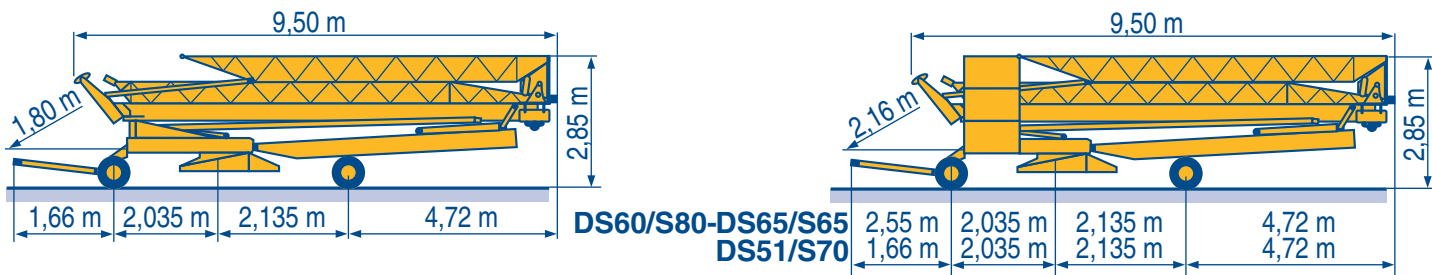
LOP 1

Transport  
Transport

F Transport  
D Transporte

GB Trasporto  
E Transporte

I  
P



DS30 / S30 ○

DS65 / S65

DS51 / S70 ○

DS60 / S80 ○

LOP 1

○ Chantier

F Baustelle

D Site

GB Obra

E Cantiere

I Estaleiro

P



Document commercial non contractuel. Pour toute information technique se référer à la notice correspondante

Unverbindliches Vertriebsdokument. Für technische Informationen, siehe die entsprechenden Anweisungen.

This commercial document is not legally binding. For any technical information, please refer to the corresponding instructions.

Documento comercial non contractuel. Para cualquier información técnica, ver la noticia correspondiente.

Documento commerciale non vincolante, per tutte le informazioni tecniche fare riferimento al catalogo istruzioni

Documento comercial não contratual. Para qualquer informação técnica complementar consultar as respectivas instruções

**POTAIN** ↑<sup>®</sup>

18.Rue de Charbonnières, B.P. 173  
F-69132 ECULLY Cedex  
Tél. (33)04.72.18.20.20  
Fax (33)04.72.18.20.00  
http://www.potain.com  
E-mail : mkt@potain.fr



Manitowoc Crane Group

Deutschland

POTAIN GmbH

Tel : 06.1.05.70.40

Italia

POTAIN S.p.A.

Tel : 0.331.49.33.11

Portugal

POTAIN Portugal

Tel : 22.968.08.89

Singapore

MANITOWOC POTAIN PTE LTD Tel : 227.15.50

Copyright.Reproduction interdite © POTAIN 1997

**HD 11**

Réf. 1998.02 LOP 7

Reserva de modificaciones  
Modifiche riservate  
Modificaciones reservadas  
Subject to modification  
Änderungen vorbehalten  
Modifications réservées

Printed in France

Réalisation HeadLines



**SERVICE**



**VERMIETUNG**



**VERKAUF**



**Bau- und Industriekrane**  
**Schwertransporte**  
**Hydraulikservice**  
**LKW-Kranarbeit**  
**Arbeitsbühnen**  
**Teleskoplader**



Wahlenstrasse 175, 4242 Laufen



061 781 55 11



info@bischag.ch

