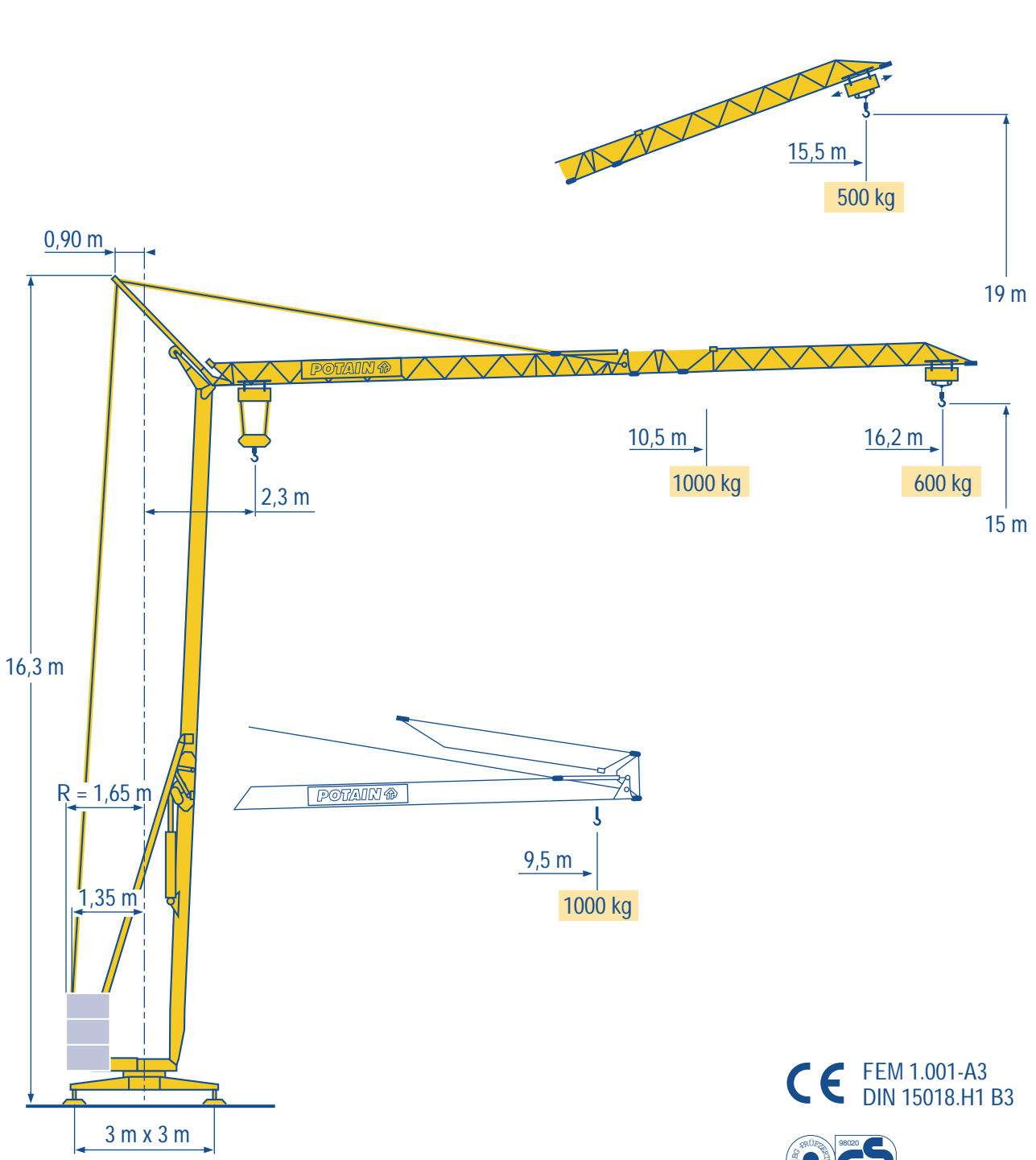


# HD 10 A



- HD HDM
- HDT
- GTMR
- CITY CRANE
- TOPKIT MD MAXI MD
- MAXI TOPKIT
- Topless MDT
- MR

CE FEM 1.001-A3  
DIN 15018.H1 B3



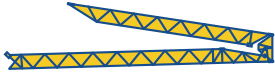
Courbes de charges  
Lastkurven



Load diagrams  
Curvas de cargas



Curve di carico  
负荷曲线



16,2 m 2,3 9,5  
1000



10,5 11 12 13 14 15 16 16,2 m  
1000 950 855 780 715 660 610 600 kg

LMK 1

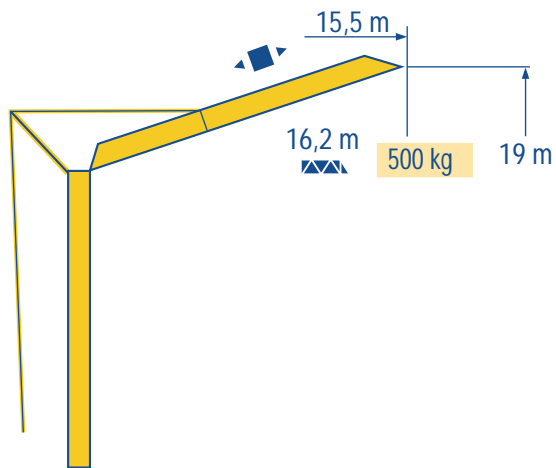
Flèche relevée  
Ausleger in Steilstellung



Luffing jib  
Flecha izada



Braccio impennato  
起升吊臂



LMK 1



Chariot distributeur



Traversing trolley



Carrellino distributore



Verfahrbare laufkatze

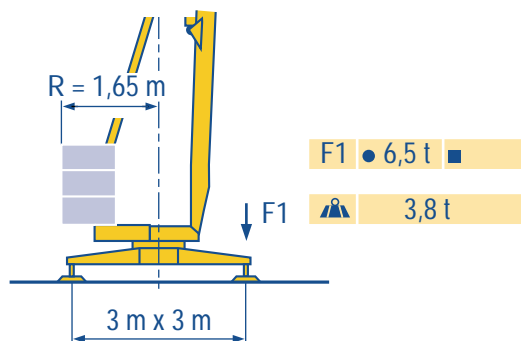


Carro distribuidor



变幅小车





LMK 1

● ■ ▲	Réactions en service Réactions hors service A vide sans lest (ni train de transport) avec flèche et hauteur maximum	F	Reactions in service Reactions out of service Without load, ballast (or transport axles), with maximum jib and maximum height.	GB	Reazioni in servizio Reazioni fuori servizio A vuoto, senza zavorra (ne assali di trasporto) con braccio massimo e altezza massima	I
● ■ ▲	Reaktionskräfte in Betrieb Reaktionskräfte außer Betrieb Ohne Last, Ballast (und Transportachse), mit Maximalausleger und Maximalhöhe.	D	Reacciones en servicio Reacciones fuera de servicio Sin carga, sin lastre, (ni tren de transporte), flecha y altura máxima.	E	工作状况下的反应 非工作状况下的反应 空载无压重也无运输车 有吊臂和最大高度	C

Mécanismes  
Antriebe

Mechanisms  
Mecanismos

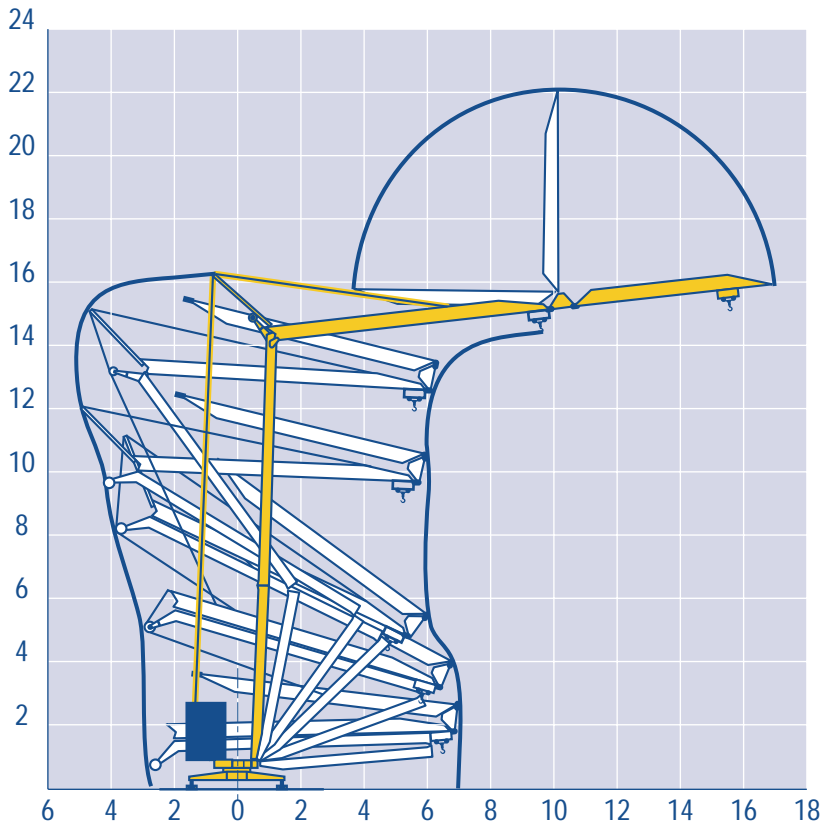
Meccanismi  
机构

						ch - PS hp	kW	
▲ ▼	5 L2 V5 Triphase	400 V	m/min	—	↓ 17	↓ 34	5	3,7
			kg	—	1000	600		
	6 LVF 5 Tri-Monophasé 230 V/400 V	230 V $\text{--}$	m/min	↑ 3,5   ↓ 3,5	↑ 12   ↓ 20	↑ 20   ↓ 34	4	3
			kg	1000   1000	1000   1000	600   600		
3 L2 V5 Mono-Triphase	400 V	m/min	↓ 3,5	↓ 20	↓ 34	6	4,4	
		kg	1000	1000	600			
1 DC1 V2	—	m/min	—	↓ 9	↓ 18	3	2,2	
		kg	—	1000	600			
◀ ▶	RVF 20	—	m/min	20			1,5	1,1
⦿	RVF 20	—	tr/min U/min rpm	0,3 → 1			1	0,6

CEI 38	IEC 38	<b>kVA</b>	
230 V(+6% -10%) 50 Hz $\text{--}$		230 V : 4,6 kVA	84/534 - 87/405
400 V(+6% -10%) 50 Hz		400 V : 7,5 kVA	

LMK 3

▲ ▼ ⦿ $\text{--}$ 🎧	Levage Distribution Orientation 50 Hz Monophasé Conforme aux directives CEE 84/534 et 87/405 sur le niveau acoustique	F	Hoisting Trolleying Slewing 50 Hz Single phase In compliance with the EEC 84/534 and 87/405 Instructions on noise level	GB	Sollevamento Distribuzione Rotazione 50 Hz Monofase Conforme alle direttive CEE 84/534 e 87/405 sul livello acustico	I
▲ ▼ ⦿ $\text{--}$ 🎧	Heben Katzfahren Schwenken 50 Hz Einphasige Gemäss EWG-Richtlinien 84/534 und 87/405 für den Schall-Leistungspegel	D	Elevación Distribución Orientación 50 Hz Monofasica Conforme con las directivas CEE 84/534 y 87/405 sobre el nivel acustico	E	起升 变幅 回转 电源 : 50 Hz 单相 符合 CEE 84/534 - CEE 87/405 声响度规定	C



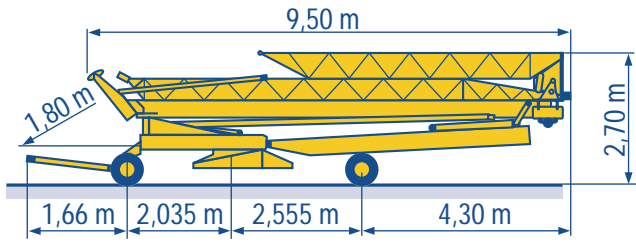
LMK 1

Transport  
Transport

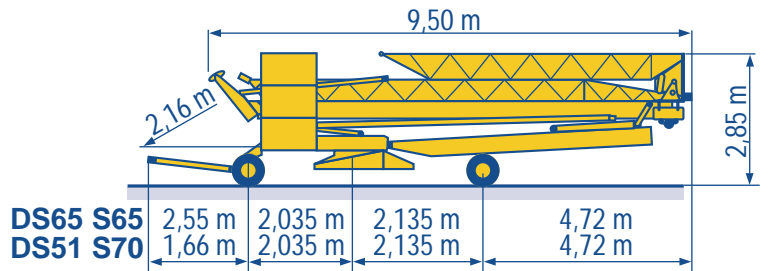
F  
D  
Transport  
Transporte

GB  
E  
Trasporto  
运输

I  
C  
I  
C



DS30/S30 ○



DS65/S65

DS51/S70 ○

LMK 1

○ Chantier

F Site

GB Cantiere

I I

○ Baustelle

D Obra

E 工地运输

C C

**BISCHAG**

Bau- und Industriekrane  
Verkauf-Vermietung-Service  
Hebebühnen  
Scheren-Bühnen  
Teleskop-Arbeitsbühnen  
Verkauf-Vermietung  
Transporte  
Spezialtransporte  
Greiferarbeiten  
Seilwindarbeiten  
LKW mit Ladekran

Grienstrasse 17  
4227 Büsserach  
Telefon 061 781 55 11  
Fax 061 781 55 12  
www.bischag.ch



**POTAIN** ↑  
GROUPE LEGRIS INDUSTRIES

18.Rue de Charbonnières, B.P. 173  
F-69132 ECULLY Cedex  
Tél. (33)04.72.18.20.20  
Fax (33)04.72.18.20.00  
http://www.potain.com  
E-mail : mkt@potain.fr

**HD 10 A**

Copyright.Reproduction interdite © POTAIN 1997

**Deutschland**  
POTAIN GmbH Tel : 06.105.704.0  
**Italia**  
POTAIN S.p.A. Tel : 0.331.49.33.11  
**Singapore**  
POTAIN PTE LTD Tel : (00.65) 227.1550

Modificazioni riservate / Modifications réservées / Modificaciones reservadas / Subject to modification / Änderungen vorbehalten / Modifications réservées / Printed in France / Réalisation Headlines



**SERVICE**



**VERMIETUNG**



**VERKAUF**



**Bau- und Industriekrane**  
**Schwertransporte**  
**Hydraulikservice**  
**LKW-Kranarbeit**  
**Arbeitsbühnen**  
**Teleskoplader**



Wahlenstrasse 175, 4242 Laufen



061 781 55 11



info@bischag.ch

