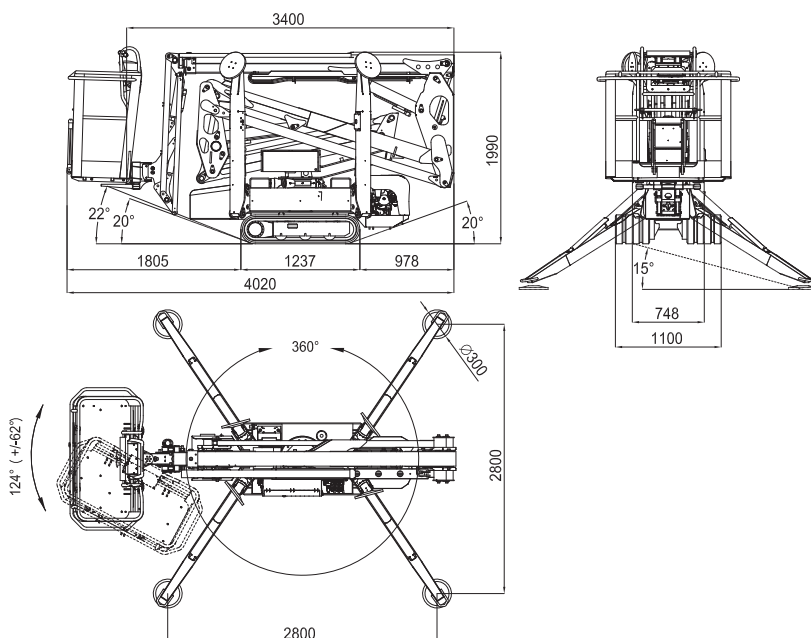
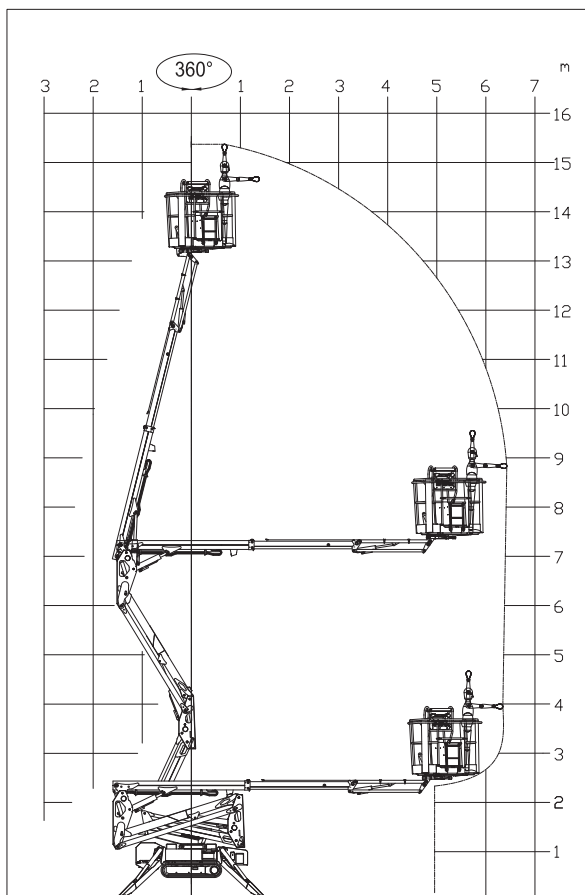


LL15.70

MAX. KORBTRAGLAST 230 KG

(2 Personen 80x2=160 kg + Werkzeugkasten70 kg)



15,40 m



1.335 x 690 x h. 1.100 mm



2.800 x 2.800 mm



6,60 m



124° (+/-62°)



IIIS – Abstütz- und Einfahrautomatik
serienmässig



4,02 m



16° / 28,7%



Kabelfernbedienung



3,40 m



748 - 1.100 mm



GPRS-GPS



1,99 m



1.670 daN - 2,36 daN/cm²



R.A.H.M.



Elektromotor mit Lithium-Batterien
3,6 kWh
Optional



BENZINMOTOR

Hersteller HONDA
 Modell GX390
 Zylinder und Hubraum
 einzylindrig 389 cm³
 Max. Bruttoleistung
 11,7PS - 8,7 kW @ 3600 U/min
 Elektrischer Anlasser 12 volt

DIESELMOTOR

Hersteller HATZ
 Modell 1B40 - HD Autorev
 Zylinder und Hubraum
 einzylindrig 462 cm³
 Max. Bruttoleistung
 10 PS - 7,5 kW @ 3600 U/min
 Elektrischer Anlasser 12 volt

ELEKTROANLAGE - LITHIUM-ION

Lithium Akkupack 3,6 kWh
 Batterielader an Bord
 220V 50Hz oder 110V 50Hz
 Arbeitsautonomie 4-5 h
 Ladezeit bei komplett leeren Batterien
 4 h (Schätzwert)
 Ladezeit bis 80% bei komplett leeren Batterie-
 rien 2 h (Schätzwert)

HYDRAULIKPUMPE

Elektromotor Nr. 2 Zahnradpumpen

RAUPENFAHRWERK

Kettenspanner mit Schmierfett
 Stützrollen pro Seite 3 + Schlitten

Fahrgeschwindigkeit mit 2. Geschwindigkeit Auto2speed:

- Verbrennungsmotor 1,4 - 2,6 km/h
 - Elektranlage lithium 0,4 - 0,8 - 1,6 km/h

MASCHINENGEWICHT Benzinmotor 1940 kg
 MASCHINENGEWICHT Dieselmotor 1960 kg
 MASCHINENGEWICHT Elektranlage lithium 1992 kg

MAX. WINDGESCHWINDIGKEIT 12,5 m/s