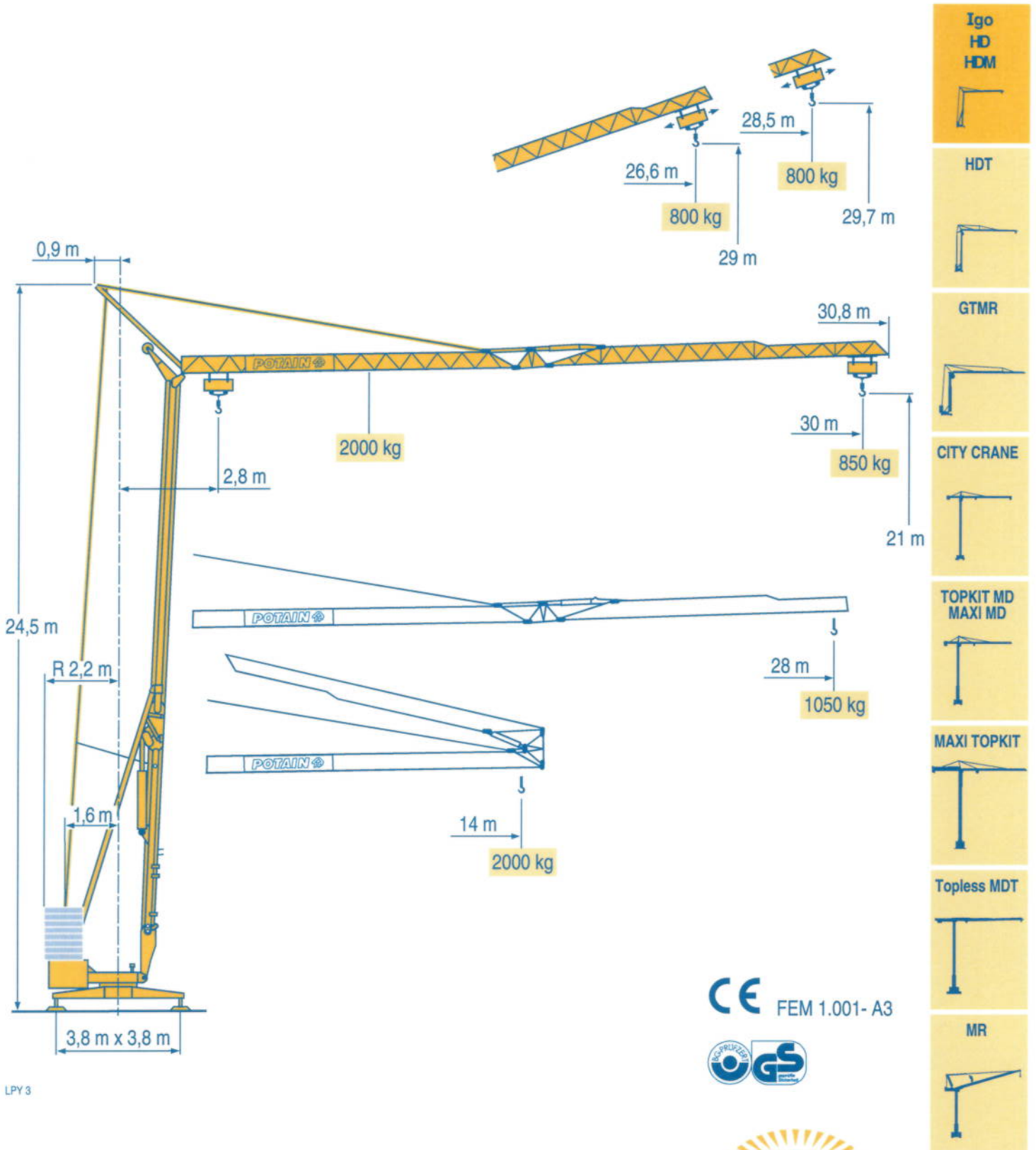


HD 30



LPY 3

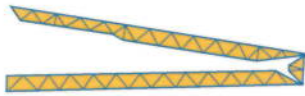
Courbes de charges
Lastkurven



Load diagrams
Curvas de cargas



Curve di carico
Curva de cargas



30 m 2,8 ▶ 14
2000

28 m 2,8 ▶ 14
2000

15 16 17 18 19 20 22 24 26 28 30 m
2000 1850 1720 1600 1500 1410 1250 1125 1015 930 850 kg

16,5 17 18 19 20 22 24 26 28 m
2000 1930 1800 1685 1585 1410 1270 1150 1050 kg

LPY 4

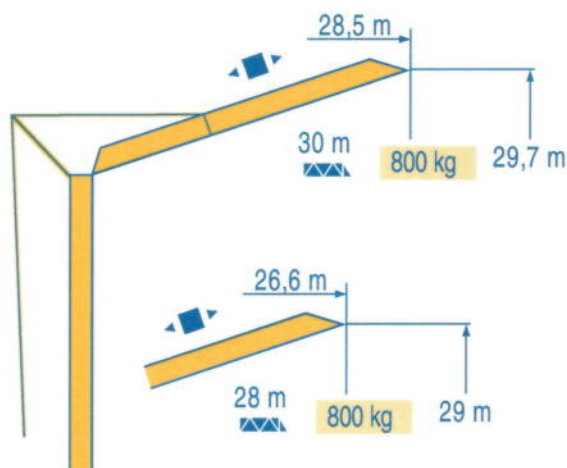
Flèche relevée
Ausleger in Steilstellung



Luffing jib
Flecha izada



Braccio impennato
Lança inclinada



LPY 1

Chariot distributeur



Verfahrbare laufkatze



Traversing trolley



Carro distribuidor

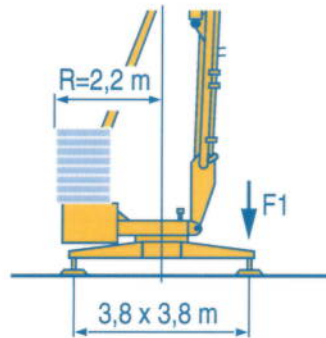


Carrellino distributore



Carro distribuidor





F1 ● 18,3 t ■ 12 t

▲ 9,9 t

LPY 1

●	Réactions en service	F	Reaktionskräfte in Betrieb	D	Reactions in service	GB	Reacciones en servicio	E	Reazioni in servizio	I	Reacções em serviço	P
■	Réactions hors service		Reaktionskräfte außer Betrieb		Reactions out of service		Reacciones fuera de servicio		Reazioni fuori servizio		Reacções fora de serviço	
▲	A vide sans lest (ni train de transport) avec flèche et hauteur maximum		Ohne Last, Ballast (und Transportachse), mit Maximalausleger und Maximalhöhe.		Without load, ballast (or transport axles), with maximum jib and maximum height.		Sin carga, sin lastre, (ni tren de transporte), flecha y altura máxima.		A vuoto, senza zavorra (ne assali di trasporto) con braccio massimo e altezza massima.		Sem carga (nem trem de transporte)-sem lastro com lança e altura máximas.	

					ch - PS hp	kW	
▲	9 LVF 10	m/min	4	20	40	10,3	7,5
		kg	2000	2000	1050		
▼	9 PC 10	m/min	6,6	20	40	8,2	6
		kg	2000	2000	1050		
◀ ▶	2 D2 V4	m/min	18 - 36			2	1,5
⊙	RVF 2 30	tr/min U/min rpm	0 → 0,2 → 0,8			1,5	1,1

CEI 38	IEC 38	kVA	
400 V (+6% -10%) 50 Hz		9 LVF - 9 PC : 14 kVA	84/534 - 87/405

LPY 3

▲	Levage	F	Heben	D	Hoisting	GB	Elevación	E	Sollevamento	I	Elevação	P
◀ ▶	Distribution		Katzfahren		Trolleying		Distribución		Distribuzione		Distribuição	
⊙	Orientation		Schwenken		Slewing		Orientación		Rotazione		Rotação	
🔊	Conforme aux directives CEE 84/534 et 87/405 sur le niveau acoustique		Gemäss EWG-Richtlinien 84/534 und 87/405 für den Schall-Leistungspegel		In compliance with the EEC 84/534 and 87/405 Instructions on noise level		Conforme con las directivas CEE 84/534 y 87/405 sobre el nivel acustico		Conforme alle direttive CEE 84/534 e 87/405 sul livello acustico		Conforme as directivas CEE 84/534 e 87/405 sobre o nível acústico	

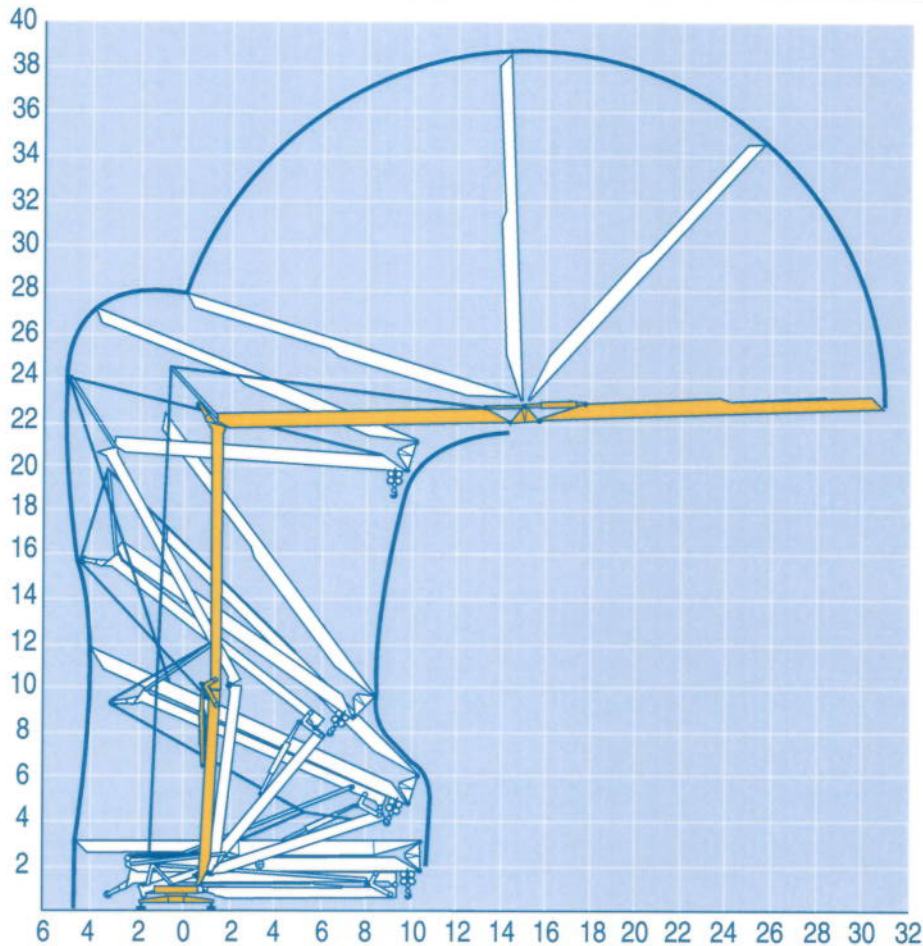
Montage
Montage



Erection
Montaje



Montaggio
Montagem



LPY 1

Reserva de modificaciones / Modifiche riservate / Modificaciones reservadas / Subject to modification / Änderungen vorbehalten / Modifications réservées

Transport
Transport



Transport
Transporte



Trasporto
Transporte



Model	3,3 m	4,21 m	6,04 m	2,3 m	4,1 m	6,15 m	H	L
SL122/J215M	3,3 m	4,21 m	6,04 m	2,3 m	4,1 m	6,15 m	3,15/3,30 m	15,1 m
SL121/S215M	3,3 m	4,21 m	6,04 m	2,4 m	4,1 m	6,15 m	3,15/3,30 m	15,30 m
DS60/S105				2,4 m	4,1 m	6,15 m	3,15/3,30 m	15,32 m
DS80/J100				2,4 m	4,1 m	6,15 m	3,03 m	15,75 m
DS95/S105				3,2 m	4,21 m	6,04 m	3,845 m	16,54 m
DJ126M/S105				3,2 m	4,21 m	6,04 m	3,845 m	16,79 m
DJ126M/S215M								
CJ125M/J215M								

SL122/J215M

SL121/S215M

CJ125M/J215M

DJ126M/S215M

DJ126M/S105

DS60/S105

DS95/S105

DS80/J100

LPY 1



Chantier



Baustelle



Site



Obra



Cantiere



Estaleiro



Document commercial non contractuel. Pour toute

Unverbindliches Vertriebsdokument. Für

This commercial document is not legally binding. For any additional information, please refer to the corresponding instructions.

Documento comercial no vinculante. Para cualquier información técnica, ver la noticia correspondiente.

Documento commerciale non vincolante, per tutte le informazioni tecniche fare riferimento al catalogo istruzioni

Documento comercial não contratual. Para qualquer informação técnica complementar consultar as respectivas instruções

- Bau- und Industriekrane
- Verkauf-Vermietung-Service
- Hebebühnen
- Scheren-Bühnen
- Teleskop-Arbeitsbühnen
- Verkauf-Vermietung
- Transporte
- Spezialtransporte
- Greiferarbeiten
- Seilwindarbeiten
- LKW mit Ladekran

BISCHAG

Grienstrasse 17
4227 Büsserach
Telefon 061 781 55 11
Fax 061 781 55 12
www.bischag.ch

POTAIN

de Charbonnières, B.P. 173
32 ECULLY Cedex
33)04.72.18.20.20
33)04.72.18.20.00
www.potain.com
: mkt@potain.fr



Deutschland
POTAIN GmbH
Italia
POTAIN S.p.A.
Portugal
POTAIN Portugal
Singapore
MANITOWOC POTAIN PTE LTD

Tel : 06.1.05.70.40
Tel : 0.331.49.33.11
Tel : 22.968.08.89
Tel : 227.15.50

Copyright.Reproduction interdite © POTAIN 1998

HD 30
Réf. 1998.37 LPY 7

Printed in France

Réalisation HeadLines