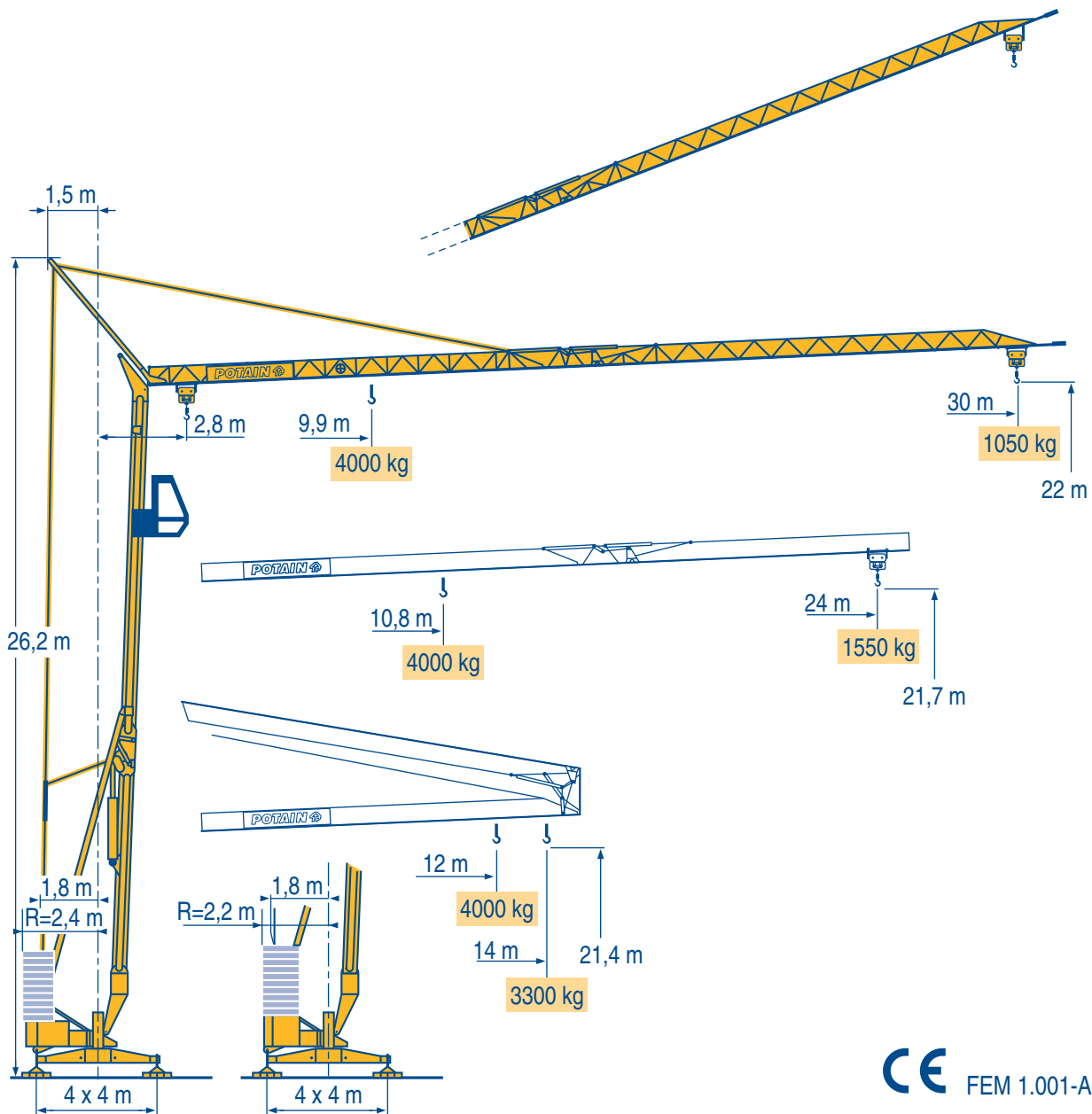


# HD 32 B



Igo  
HD  
HDM



HDT



GTMR



CITY CRANE



TOPKIT MD  
MAXI MD



MAXI TOPKIT



Topless MDT



MR



CE FEM 1.001-A3



**POTAIN**

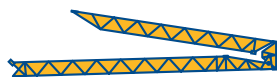
**Courbes de charges**  
**Lastkurven**



**Load diagrams**  
**Curvas de cargas**



**Curve di carico**  
**负荷曲线**



30 m	2,8	12	14	m	9,9	10	11	12	13	15	17	17,6	19	20	22	24	26	28	30	m	
		4000	3300	kg	4000	3960	3510	3140	2840	2380	2040	-	1780	1670	1480	1330	1200	1090	1000	kg	
													2000	1830	1720	1530	1380	1250	1140	1050	kg
24 m	2,8	12	14	m	10,8	11	12	13	15	17	18	19,4	20	22	24	m					
		4000	3300	kg	4000	3920	3510	3180	2670	2290	2140	-	1880	1670	1500	kg					
LRA 1													2000	1930	1720	1550	kg				

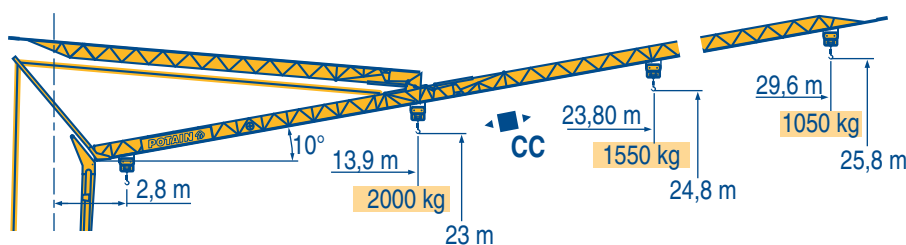
**Flèche relevée**  
**Ausleger in Steilstellung**



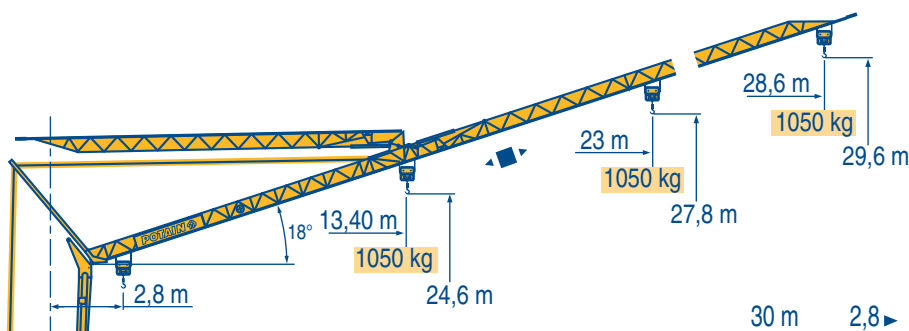
**Luffing jib**  
**Flecha izada**



**Braccio impennato**  
**起升吊臂**



30 m	2,8	17,1	17,4	18	20	22	25	27	29,6	m	
		2000	-	1870	1640	1460	1240	1130	1000	kg	
				2000	1920	1690	1510	1290	1180	1050	kg
24 m	2,8		18,8	19,2	20	22	23,8	m			
			2000	-	1860	1650	1500	kg			
				2000	1910	1700	1550	kg			



30 m	2,8		28,6	m
			1000	kg
			1050	kg
24 m	2,8		23	m
			1000	kg
			1050	kg

LRA 1

**CC** Chariot distributeur  
Chariot distributeur  
et courbes de charges



Traversing trolley  
Traversing trolley  
and load diagrams



Carrellino distributore  
Carrellino distributore  
e curve di carico



**CC** Verfahrbare laufkatze  
Verfahrbare laufkatze  
und lastkurven



Carro distribuidor  
Carro distribuidor  
y curvas de cargas



变幅小车  
变副滑车和  
负荷曲线



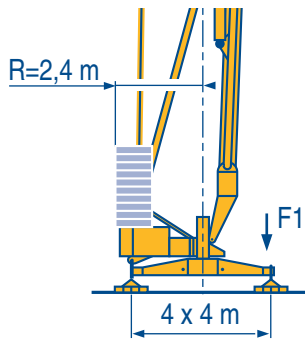
**Réactions**  
**Eckdrücke**



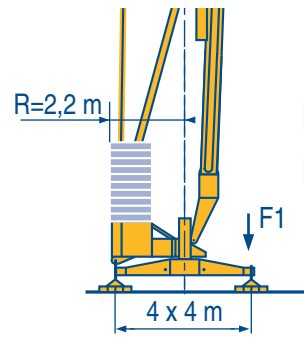
**Reactions**  
**Reacciones**



**Reazioni**  
**反力**



F1 ●21,2 t ■13,9 t  
 11,1 t



F1 ●21,6 t ■14,3 t  
 11,1 t

LRA 1

- Réactions en service
  - Réactions hors service
  - 👤 A vide sans lest (ni train de transport) avec flèche et hauteur maximum
- 
- Reaktionskräfte in Betrieb
  - Reaktionskräfte außer Betrieb
  - 👤 Ohne Last, Ballast (und Transportachse), mit Maximalausleger und Maximalhöhe.

- Reactions in service
  - Reactions out of service
  - 👤 Without load, ballast (or transport axes), with maximum jib and maximum height.
- 
- Reacciones en servicio
  - Reacciones fuera de servicio
  - 👤 Sin carga, sin lastre, (ni tren de transporte), flecha y altura máxima.

- Reazioni in servizio
  - Reazioni fuori servizio
  - 👤 A vuoto, senza zavorra (ne assali di trasporto) con braccio massimo e altezza massima
- 
- 工作状态下的反应
  - 非工作状态下的反应
  - 👤 空载无压重也无运输车有吊臂和最大高度

**Mécanismes**  
**Antriebe**



**Mechanisms**  
**Mecanismos**



**Meccanismi**  
**机构**



										ch - PS hp	kW	
▲	15 LVF 10	m/min	5	27	43	53	2,5	13,5	21,5	26,5	15	11
		kg	2000	2000	1250	1050	4000	4000	2500	2000		
▼	15 RPC 10 A	m/min	9	27	54		4,5	13,5	27		15	11
		kg	2000	2000	1050		4000	4000	2000			
◀▶	3 D2 V5/2	m/min	21 - 42							2,7	2	
🔄	RVF 2 30	tr/min U/min rpm	0 → 0,2 → 0,8							1,5	1,1	
CEI 38		IEC 38	<b>kVA</b>									
400 V (+6% -10%) 50 Hz			20 kVA				84/534 - 87/405					

LRA 2

- ▲ Leverage
  - ▶ Distribution
  - 🔄 Orientation
  - 👤 Conforme aux directives CEE 84/534 et 87/405 sur le niveau acoustique
- 
- ▲ Heben
  - ▶ Katzfahren
  - 🔄 Schwenken
  - 👤 Gemäss EWG-Richtlinien 84/534 und 87/405 für den Schall-Leistungspegel

- Hoisting
  - ▶ Trolleying
  - 🔄 Slewing
  - 👤 In compliance with the EEC 84/534 and 87/405 Instructions on noise level
- 
- Elevación
  - ▶ Distribución
  - 🔄 Orientación
  - 👤 Conforme con las directivas CEE 84/534 y 87/405 sobre el nivel acustico

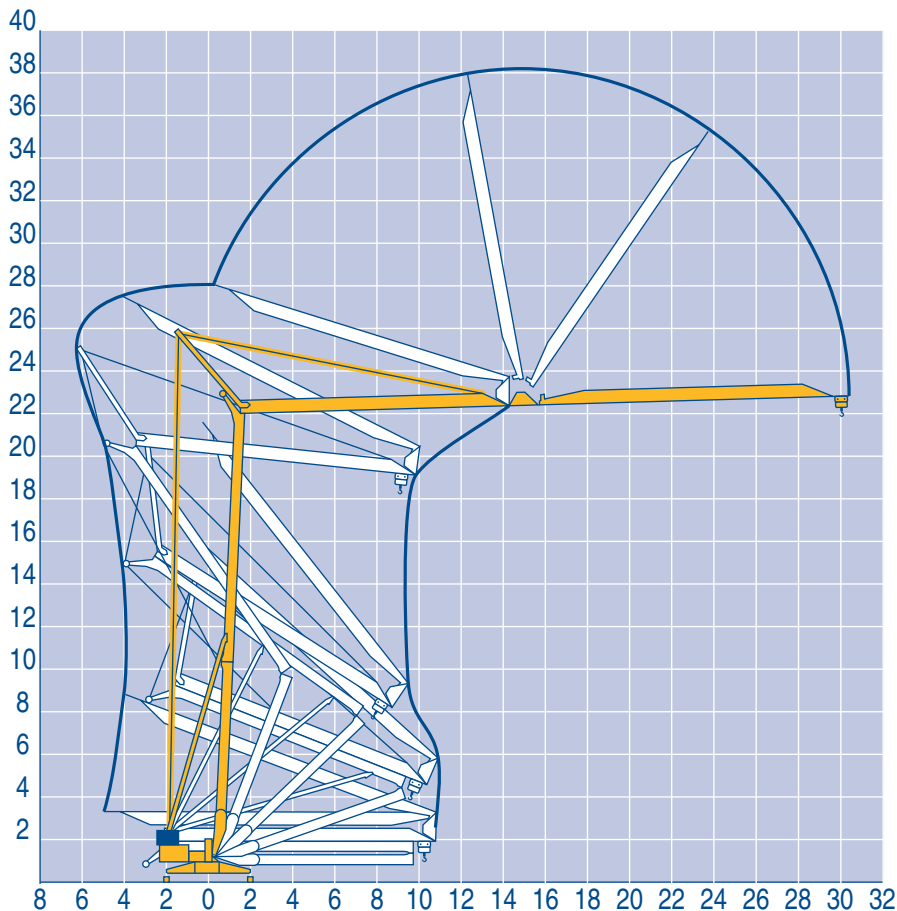
- Sollevamento
  - ▶ Dirituzione
  - 🔄 Rotazione
  - 👤 Conforme alle direttive CEE 84/534 e 87/405 sul livello acustico
- 
- 起升
  - ▶ 变幅
  - 🔄 回转
  - 👤 符合 CEE 84/534 - CEE 87/405 声响度规定

Montage  
Montage

F  
Erection  
D  
Montaje

GB  
Montaggio  
E  
安装

I  
C



修改或添加方

Modifiche riservate

Modificaciones reservadas

Subject to modification

Änderungen vorbehalten

Modifications réservées

Printed in France

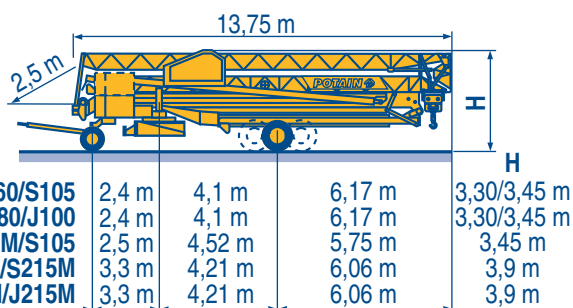
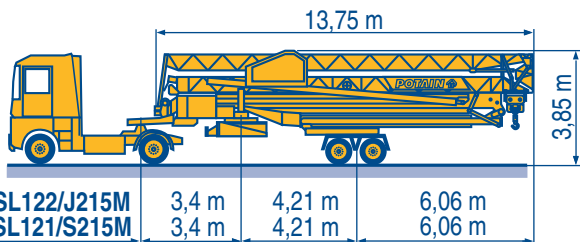
Réalisation HeadLines

Transport  
Transport

F  
Transport  
D  
Transporte

GB  
Trasporto  
E  
运输

I  
C



SL122/J215M

SL121/S215M

CJ125M/J215M

DJ126M/S215M

DJ126M/S105

DS60/S105

DS80/J100 ○

○ Chantier

F Site

GB Cantiere

I

○ Baustelle

D Obra

E 工地运输

C

**POTAIN**

GRUPE LEGRIS INDUSTRIES

18.Rue de Charbonnières, B.P. 173  
F-69132 ECULLY Cedex

Tél. (33)04.72.18.20.20  
Fax (33)04.72.18.20.00  
<http://www.potain.com>  
E-mail : [mkt@potain.fr](mailto:mkt@potain.fr)

**HD 32 B**

Copyright.Reproduction interdite © POTAIN 1999

Deutschland  
POTAIN GmbH

Tel : 06.105.704.0

Italia  
POTAIN S.p.A.

Tel : 0.331.49.33.11

Singapore  
POTAIN PTE LTD

Tel : (00.65) 227.1550

Réf. 1999.04 LRA 4