

GMR HD 14 A

LIM 2



Courbes de charges - Lastkurven - Load diagrams - Curvas de cargas - Curve di carico



2,4 → 10,9 m
 1200 kg

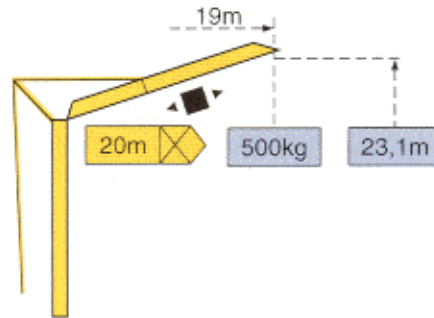
2,4 → 10,9 m
 1500 kg



① 1200 kg
 11,5 12 13 14 15 16 17 18 19 20 m
 1200 1140 1030 940 865 795 735 685 640 600 kg

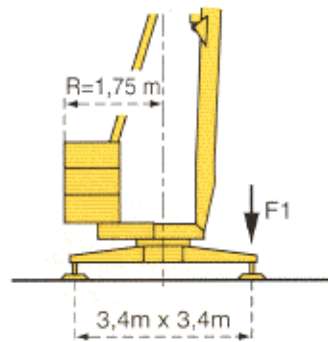
② 1500 kg
 9,7 10 11 12 13 14 15 16 17 18 19 20 m
 1500 1435 1275 1140 1030 940 865 795 735 685 640 600 kg


Flèche relevée - Ausleger in Steilstellung - Luffing jib - Flecha izada - Braccio impennato



◀ ■ ▶ Chariot distributeur Verfahrbare laufkatze Traversing trolley Carro distribuidor Carrellino distributore

Réaction - Eckdrücke - Reactions - Reacciones - Reazioni



F1	● 9t	■ 6,1t
	6t	


● En service
 ■ Hors service


● In Betrieb
 ■ Ausser Betrieb


● In service
 ■ Out of service


● En servicio
 ■ Fuera de servicio


● In servizio
 ■ Fuori servizio

 A vide sans lest ni train de transport avec flèche et hauteur maximum.

 Ohne Last, Ballast und Transportachse, mit Maximalausleger und Maximalhöhe.

 Without load, ballast or transport axles, with maximum jib and maximum height.

 Sin carga, sin lastre, ni tren de transporte, flecha y altura máxima.

 A vuoto, senza zavorra ne assali di trasporto con braccio massimo e altezza massima.

Mécanismes - Antriebe - Mechanisms - Mecanismos - Meccanismi

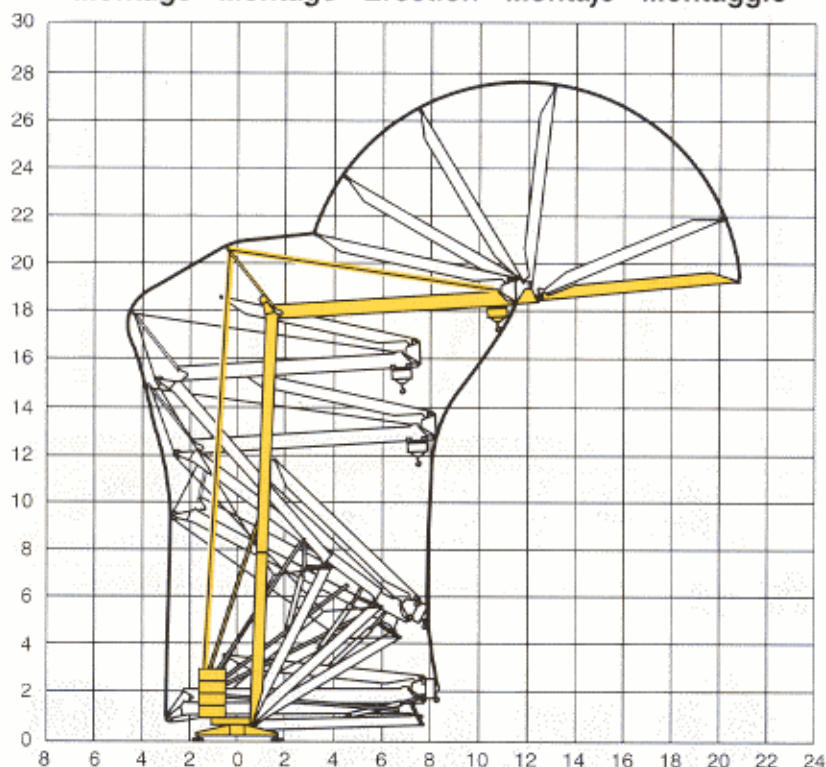
				m/mn	kg	ch -PS hp	kW
Levage Heben Hoisting Elevación Sollevamento	① 6L2V6	400V		18	1200	6	4,4
				36	600		
	① 6PC6	400V		4,5	1200	6	4,4
				18	1200		
	② 6PC7	400V		9,5	1500	6	4,4
				19	1500		
				38	750		
Levage Heben Hoisting Elevación Sollevamento (230V/400V)	① 6LVF6	230V(1)		3,6	1200	5,5	4
				12,5	1200		
				20	600		
				3,6	1200		
		400V		20	1200		
				36	600		
				3,6	1200		
				20	1200		
				36	600		
Distribution - Katzfahren - Trolleying Distribución - Distribuzione		230V/400V 400V	1 D1 V2	28		1,5 1	1,1 0,75
Orientation - Schwenken - Slewing Orientación - Rotazione		RVF 20		0,3 → 1 tr/mn - U/min - rpm		1,4	1
Réseau - Netzstrom - Mains supply - Red - Rete elettrica	50 Hz	CEI 38 IEC 38				(1) 230V(+6%-10%) 400V(+6%-10%)	
Puissance électrique nécessaire - Anschlusswert - Necessary electric power Potencia eléctrica necesaria - Potenza elettrica necessaria						(1) 230V : 6 kVA 400V : 9 kVA	
Groupe électrogène - Stromaggregat - Generator set - Grupo electrogeno - Gruppo elettrogeno						*	

(1) 230V 50 Hz Monophasé - Einphasige - Single phase - Monofasica - Monofase.

*Nous consulter - Auf Anfrage - Consult us - Consultarnos - Consultateci

Conforme aux directives CEE 84/534 et 87/405 sur le niveau acoustique - Gemäss EWG-Richtlinien 84/534 und 87/405 für den Schall- Leistungspegel
In compliance with the EEC 84/534 and 87/405 Instructions on noise level - Conforme con las directivas CEE 84/534 y 87/405 sobre el nivel acustico
Conforme alle direttive CEE 84/534 e 87/405 sul livello acustico

Montage - Montage - Erection - Montaje - Montaggio

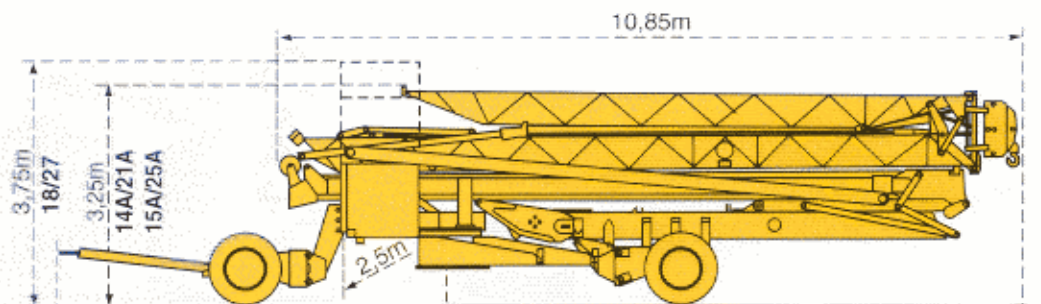


Transport - Transport - Transport - Transporte - Trasporto

14A/21A

15A/25A

18/27



● Chantier
Baustelle
Site
Obra
Cantiere

14A/21A	2,60m	2,69m	3,13m	5,19m
15A/25A - 18/27	2,70m	3,04m	3,38m	4,94m

DS51/S70

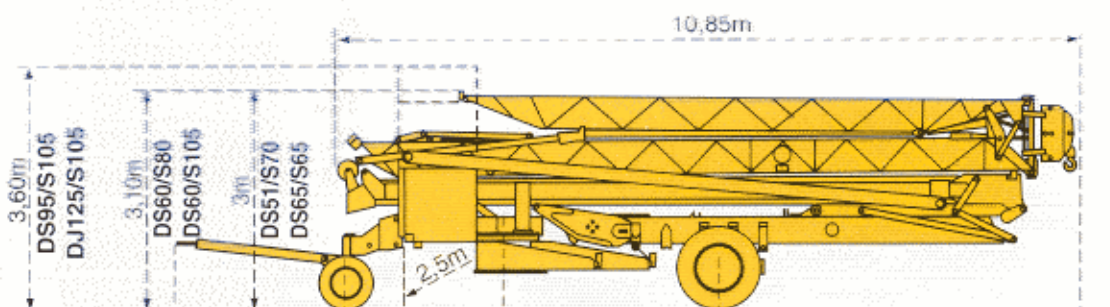
DS60/S80

DS60/S105

DS65/S65

DS95/S105

DJ125/S105



DS51/S70	1,74m	2,14m	3,18m	5,14m
DS60/S80	2,51m	2,14m	3,18m	5,14m
DS60/S105	2,51m	2,14m	3,18m	5,14m
DS65/S65	2,51m	2,14m	3,60m	4,72m
DS95/S105 - DJ125/S105	2,65m	2,24m	3,18m	5,14m



NF E 52081 - 82
DIN 15018.H1 B3



Document pour usage commercial uniquement - Benutzung dieser Unterlagen nur für Verkaufszwecke - Document for commercial use only - Documento para uso comercial unicamente - Documento per uso commerciale solamente

Copyright.Reproduction interdite © POTAIN 1995

POTAIN

GRUPE LEGRIS INDUSTRIES

18.Rue de Charbonnières, B.P. 173-F 69132 ECULLY Cedex
Tél. 72.20.20.20 - Télex 375 213 - Fax 72.20.20.00

POTAIN GmbH	Deutschland	Tel : 06.105.704.0
POTAIN U.K.	Great Britain	Tel : 0895.44.52.61
Simma POTAIN	Italia	Tel : 02.97.96.71
POTAIN Portugal	Portugal	Tel : 02.968.08.89

GMR HD 14 A

Ref. 1995.04. LIM 3

Modifiche riservate

Modificaciones reservadas

Subject to modification

Änderungen vorbehalten

Modifications réservées

Printed in France

Réalisation SODIPE