

GMR HD 14 B

LKD 1

POTAIN  [®]



Courbes de charges - Lastkurven - Load diagrams - Curvas de cargas - Curve di carico



1 1200 kg

2,4 → 10,9 m
22 m 1200 kg

| | | | | | | | | | | | | |
|-------|------|-----|-----|-----|-----|-----|-----|-----|-----|-----|-----|----|
| 11,05 | 12 | 13 | 14 | 15 | 16 | 17 | 18 | 19 | 20 | 21 | 22 | m |
| 1200 | 1080 | 980 | 890 | 815 | 750 | 700 | 650 | 605 | 565 | 530 | 500 | kg |

2,4 → 10,9 m
20 m 1200 kg

| | | | | | | | | | | |
|------|------|------|-----|-----|-----|-----|-----|-----|-----|----|
| 11,5 | 12 | 13 | 14 | 15 | 16 | 17 | 18 | 19 | 20 | m |
| 1200 | 1140 | 1030 | 940 | 865 | 795 | 735 | 685 | 640 | 600 | kg |

2 1500 kg

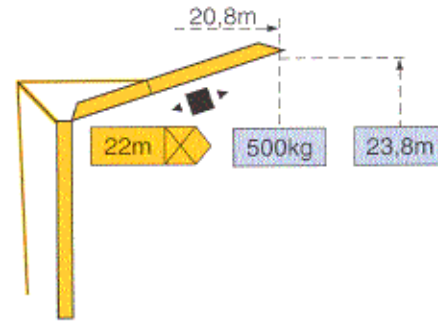
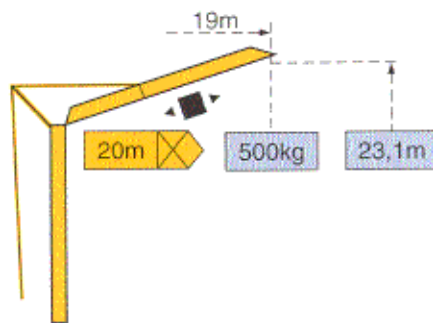
2,4 → 10,9 m
22 m 1500 kg

| | | | | | | | | | | | | | | |
|------|------|------|------|-----|-----|-----|-----|-----|-----|-----|-----|-----|-----|----|
| 9,3 | 10 | 11 | 12 | 13 | 14 | 15 | 16 | 17 | 18 | 19 | 20 | 21 | 22 | m |
| 1500 | 1360 | 1205 | 1080 | 980 | 890 | 815 | 750 | 700 | 650 | 605 | 565 | 530 | 500 | kg |

2,4 → 10,9 m
20 m 1500 kg

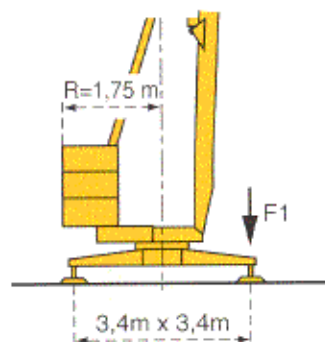
| | | | | | | | | | | | | |
|------|------|------|------|------|-----|-----|-----|-----|-----|-----|-----|----|
| 9,7 | 10 | 11 | 12 | 13 | 14 | 15 | 16 | 17 | 18 | 19 | 20 | m |
| 1500 | 1435 | 1275 | 1140 | 1030 | 940 | 865 | 795 | 735 | 685 | 640 | 600 | kg |

Flèche relevée - Ausleger in Steilstellung - Luffing jib - Flecha izada - Braccio impennato



Chariot distributeur Verfahrbare laufkatze Traversing trolley Carro distribuidor Carrellino distributore

Réaction - Eckdrücke - Reactions - Reacciones - Reazioni



| | | |
|----|------|--------|
| F1 | ● 9t | ■ 6,1t |
| ⊕ | 6t | |

● En service
■ Hors service

● In Betrieb
■ Ausser Betrieb

● In service
■ Out of service

● En servicio
■ Fuera de servicio

● In servizio
■ Fuori servizio

⊕ A vide sans lest ni train de transport avec flèche et hauteur maximum.

⊕ Ohne Last, Ballast und Transportachse, mit Maximalausleger und Maximalhöhe.

⊕ Without load, ballast or transport axles, with maximum jib and maximum height.

⊕ Sin carga, sin lastre, ni tren de transporte, flecha y altura máxima.

⊕ A vuoto, senza zavorra ne assali di trasporto con braccio massimo e altezza massima.

Mécanismes - Antriebe - Mechanisms - Mecanismos - Meccanismi

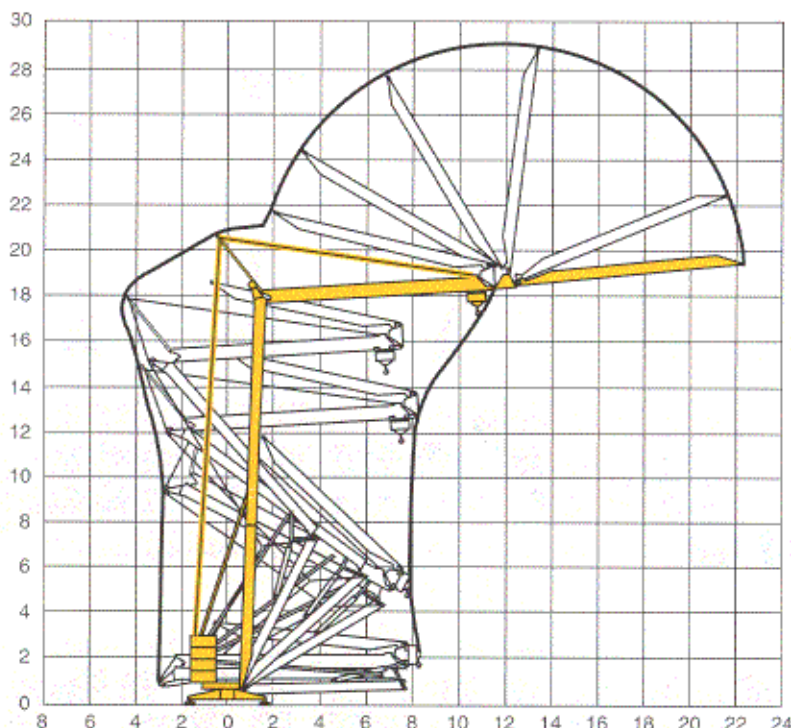
| | | | | m/mn | kg | ch -PS hp | kW |
|---|------------|-------------------|---------|------------------------------|------------------|------------------------------------|-------------|
| Levage <i>Heben</i> Hoisting <i>Elevación</i> Sollevamento | ① 6L2V6 | 400V | | 18 | 1200 | 6 | 4,4 |
| | | | | 36 | 600 | | |
| | ① 6PC6 | 400V | | 4,5 | 1200 | 6 | 4,4 |
| | | | | 18 | 1200 | | |
| | ② 6PC7 | 400V | | 9,5 | 1500 | 6 | 4,4 |
| | | | | 19 | 1500 | | |
| Levage <i>Heben</i> Hoisting <i>Elevación</i> Sollevamento (230V/400V) | ① 6LVF6 | 230V(1) | | 3,6 | 1200 | 5,5 | 4 |
| | | | | 12,5 | 1200 | | |
| | | | | 20 | 600 | | |
| | | | | 3,6 | 1200 | | |
| | | | | 20 | 1200 | | |
| | | | | 36 | 600 | | |
| | | 400V | | 3,6 | 1200 | | |
| | | | | 20 | 1200 | | |
| | | | | 36 | 600 | | |
| | | | | 36 | 600 | | |
| Distribution - <i>Katzfahren</i> - Trolleying <i>Distribución</i> - Distribuzione | | 230V/400V 400V | 1 D1 V2 | 28 | | 1,5 1 | 1,1 0,75 |
| Orientation - <i>Schwenken</i> - Slewing <i>Orientación</i> - Rotazione | | RVF 20 | | 0 → 1 tr/mn - U/min - rpm | | 1,4 | 1 |
| Réseau - <i>Netzstrom</i> - Mains supply - <i>Red</i> - Rete elettrica | | | | 50 Hz | CEI 38 IEC 38 | (1) 230V(+6%-10%) 400V(+6%-10%) | |
| Puissance électrique nécessaire - <i>Anschlusswert</i> - Necessary electric power <i>Potencia eléctrica necesaria</i> - Potenza elettrica necessaria | | | | | | (1) 230V : 6 kVA 400V : 9 kVA | |
| Groupe électrogène - <i>Stromaggregat</i> - Generator set - <i>Grupo electrogeno</i> - Gruppo elettrogeno | | | | | | ★ | |

(1) 230V 50 Hz Monophasé - *Einphasige* - Single phase - *Monofasica* - Monofase.

*Nous consulter - *Auf Anfrage* - Consult us - *Consultarnos* - Consultateci

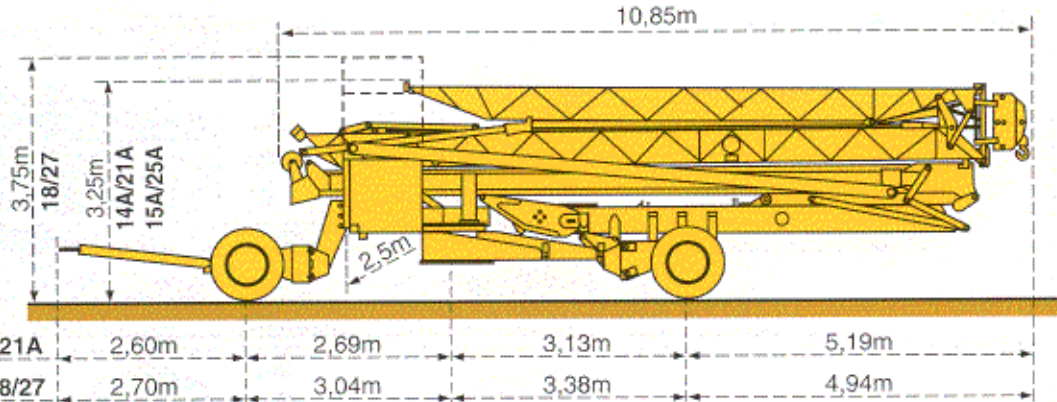
Conforme aux directives CEE 84/534 et 87/405 sur le niveau acoustique - *Gemäss EWG-Richtlinien 84/534 und 87/405 für den Schall- Leistungspegel*
In compliance with the EEC 84/534 and 87/405 Instructions on noise level - *Conforme con las directivas CEE 84/534 y 87/405 sobre el nivel acustico*
Conforme alle direttive CEE 84/534 e 87/405 sul livello acustico

Montage - *Montage* - Erection - *Montaje* - Montaggio



Transport - Transport - Transport - Transporte - Trasporto

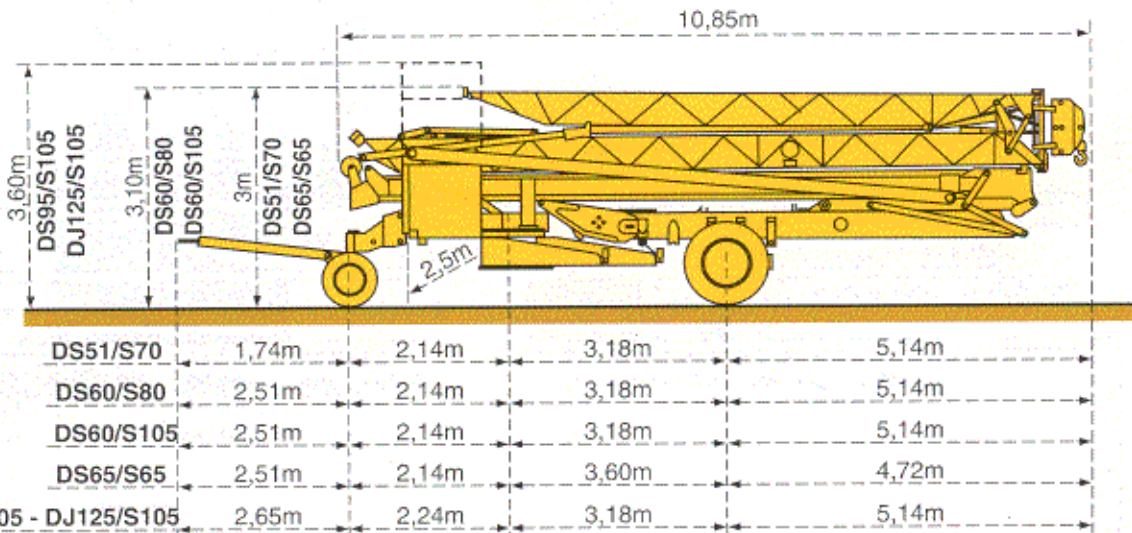
- 14A/21A
- 15A/25A
- 18/27



- Chantier
- Baustelle
- Site
- Obra
- Cantiere

| | | | | |
|-----------------|-------|-------|-------|-------|
| 14A/21A | 2,60m | 2,69m | 3,13m | 5,19m |
| 15A/25A - 18/27 | 2,70m | 3,04m | 3,38m | 4,94m |

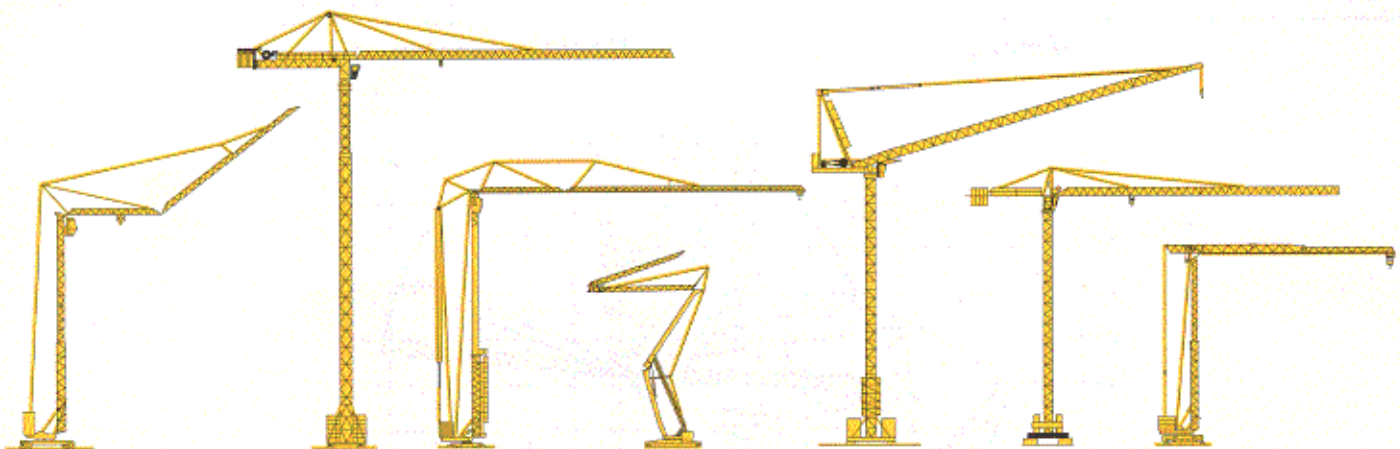
- DS51/S70
- DS60/S80
- DS60/S105
- DS65/S65
- DS95/S105
- DJ125/S105



| | | | | |
|------------------------|-------|-------|-------|-------|
| DS51/S70 | 1,74m | 2,14m | 3,18m | 5,14m |
| DS60/S80 | 2,51m | 2,14m | 3,18m | 5,14m |
| DS60/S105 | 2,51m | 2,14m | 3,18m | 5,14m |
| DS65/S65 | 2,51m | 2,14m | 3,60m | 4,72m |
| DS95/S105 - DJ125/S105 | 2,65m | 2,24m | 3,18m | 5,14m |



NF E 52081 - 82
DIN 15018.H1 B3



Modifiche riservate / Modifications reservadas / Subject to modification / Änderungen vorbehalten / Modifications réservées / Printed in France

Document pour usage commercial uniquement - Benutzung dieser Unterlagen nur für Verkaufszwecke - Document for commercial use only - Documento para uso comercial unicamente - Documento per uso commerciale solamente

Copyright.Reproduction interdite © POTAIN 1996

POTAIN TP

GRUPE LEGRIS INDUSTRIES

18, Rue de Charbonnières, B.P. 173-F 69132 ECULLY Cedex
Tél. (33)04.72.20.20.20 - Fax (33)04.72.20.20.00

| | | |
|---------------------|---------------|---------------------|
| POTAIN GmbH | Deutschland | Tel : 06.105.704.0 |
| POTAIN U.K. | Great Britain | Tel : 0895.44.52.61 |
| Simma POTAIN | Italia | Tel : 039 65 631 |
| POTAIN Portugal | Portugal | Tel : 02.968.08.89 |
| POTAIN Belgium | Belgique | Tel : 15.42.08.80 |
| Zhangjiagang POTAIN | China | Tel : 520. 877.451 |

GMR HD 14 B

Ref. 1996.23. LKD 2

Réalisation SODIPE