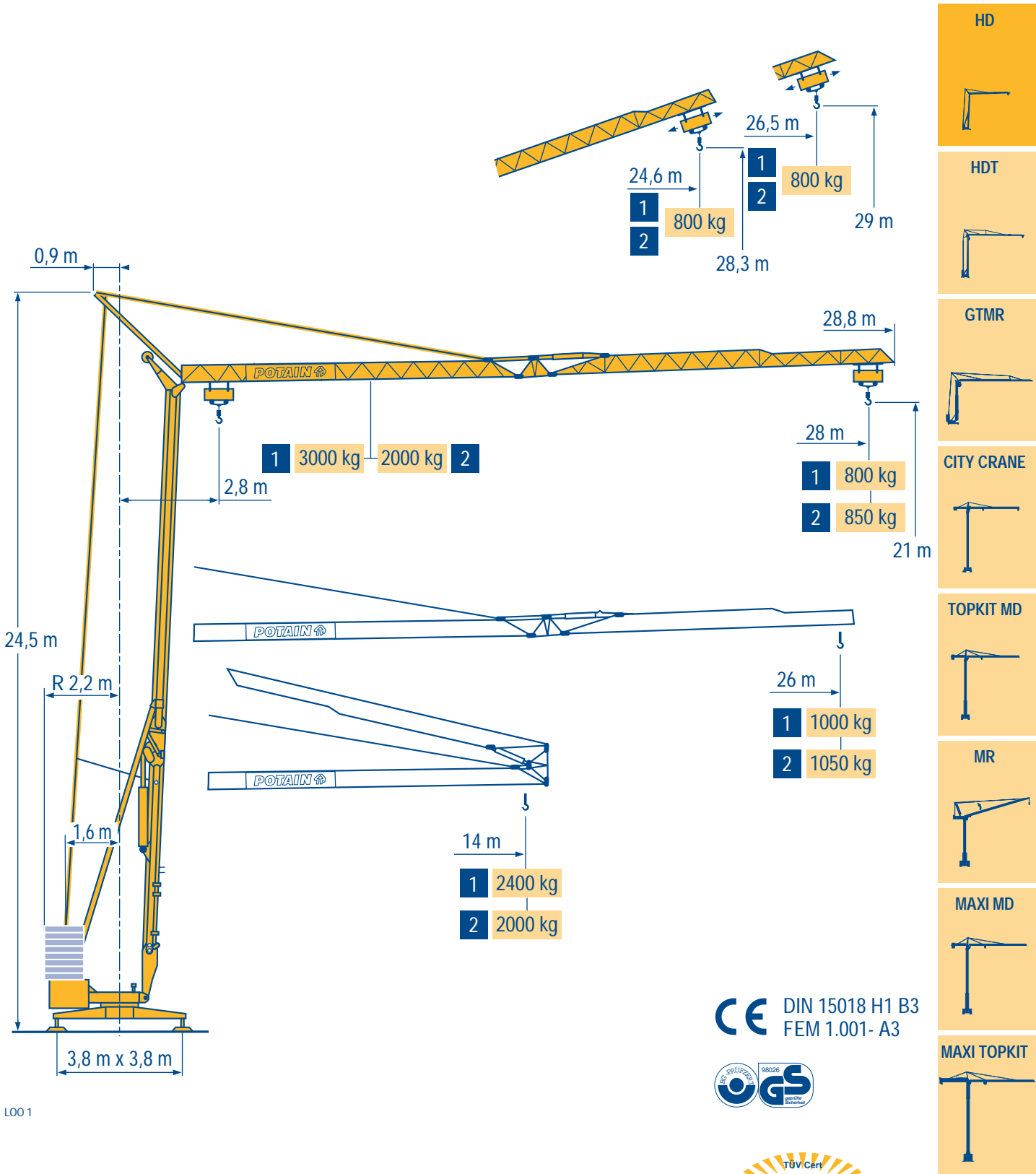
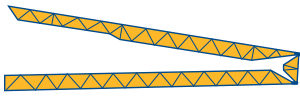


HD 26 A



LOO1



28 m	2,8 ▶	11,8	12	13	14
▲▲▲		3000	2920	2640	2400
26 m	2,8 ▶	11,8	12	13	14
▲▲▲		3000	2920	2640	2400



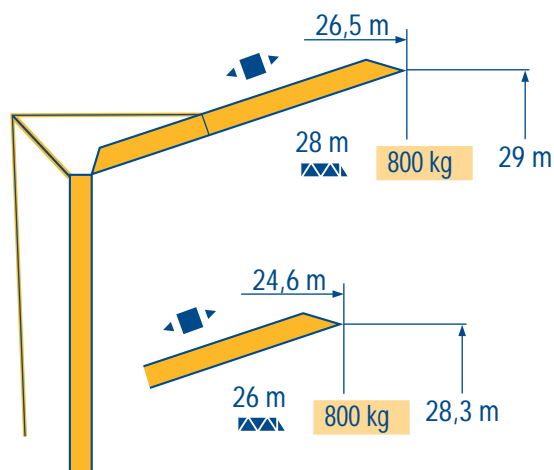
3000kg															
10,2	11	12	13	14	15	16	17	18	19	20	22	24	26	28	m
3000	2710	2420	2180	1980	1815	1670	1545	1435	1340	1250	1105	985	885	800	kg
3000															
11	12	13	14	15	16	17	18	19	20	22	24	26	m		
3000	2695	2430	2210	2025	1870	1730	1610	1500	1405	1245	1110	1000	kg		

2000kg

28 m	2,8 ▶		14
▲▲▲			2000
26 m	2,8 ▶		14
▲▲▲			2000

14,1	15	16	17	18	19	20	22	24	26	28	m
2000	1850	1710	1580	1475	1380	1295	1150	1030	935	850	kg
15,4	16	17	18	19	20	22	24	26	m		
2000	1910	1770	1650	1545	1450	1290	1160	1050	kg		

LOO1



LOO1



Chariot distributeur

Traversing trolley

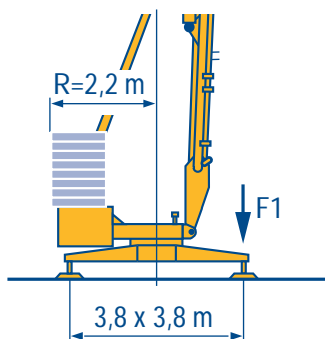
Carrellino distributore



Verfahrbare laufkatze

Carro distribuidor

变幅小车



F1 ● 18,3 t ■ 12 t

▲ 9,7 t

LOO 1

<ul style="list-style-type: none"> ● Réactions en service ■ Réactions hors service ▲ A vide sans lest ni train de transport avec flèche et hauteur maximum 	F	<ul style="list-style-type: none"> ● Reactions in service ■ Reactions out of service ▲ Without load, ballast or transport axles, with maximum jib and maximum height. 	GB	<ul style="list-style-type: none"> ● Reazioni in servizio ■ Reazioni fuori servizio ▲ A vuoto, senza zavorra ne assali di trasporto con braccio massimo e altezza massima 	I
<ul style="list-style-type: none"> ● Reaktionskräfte in Betrieb ■ Reaktionskräfte außer Betrieb ▲ Ohne Last, Ballast und Transportachse, mit Maximalausleger und Maximalhöhe. 	D	<ul style="list-style-type: none"> ● Reacciones en servicio ■ Reacciones fuera de servicio ▲ Sin carga, sin lastre, ni tren de transporte, flecha y altura máxima. 	E	<ul style="list-style-type: none"> ● 工作状态下的反应 ■ 非工作状态下的反应 ▲ 空载无压重也无运输车有吊臂和最大高度 	C

Mécanismes
Antriebe

Mechanisms
Mecanismos

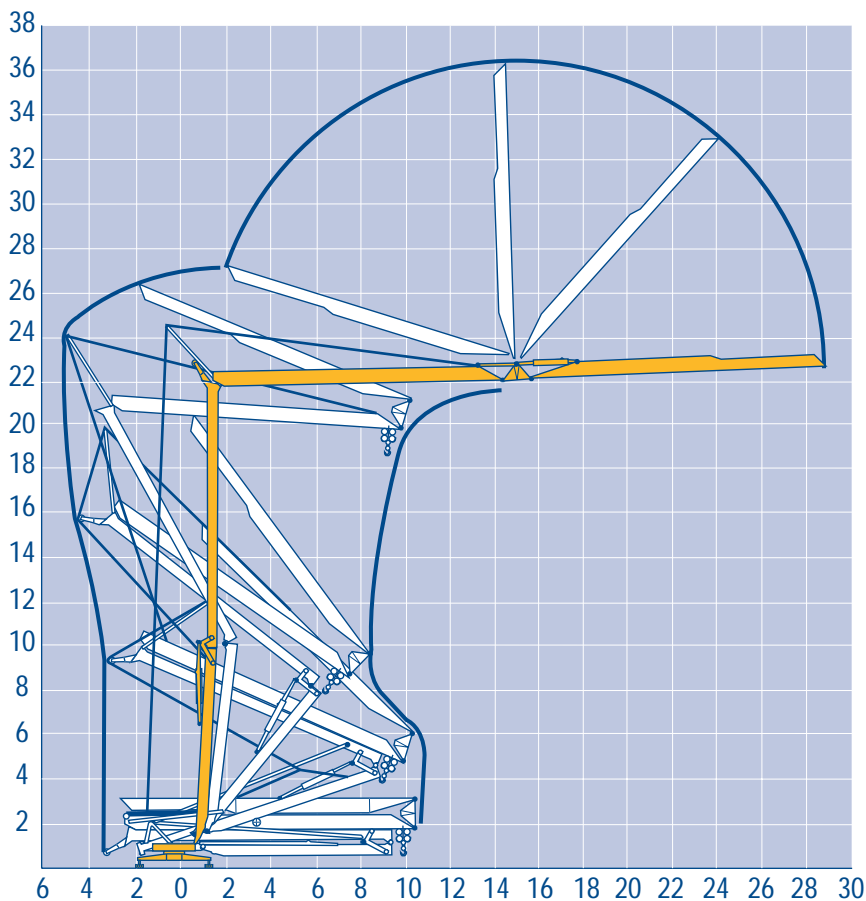
Meccanismi
机构

								ch - PS hp	kW	
▲	15 RPC 10	m/min	9	27	54	4,5	13,5	27	15	11
		kg	1500	1500	1000	3000	3000	2000		
▲	9 PC 10	m/min	6,6	20	40	-	-	-	8,2	6
		kg	2000	2000	1050	-	-	-		
◀ ▶	2 D2 V4	m/min	18 - 36						2	1,5
⦿	RCV 20	tr/min U/min rpm	0 → 1						3	2,2

CEI 38	IEC 38	kVA	
400 V (+6% -10%) 50 Hz		9 PC : 14 kVA 15 RPC : 20 kVA	84/534 - 87/405

LOO 1

<ul style="list-style-type: none"> ▲ Levage ◀ ▶ Distribution ⦿ Orientation 🎧 Conforme aux directives CEE 84/534 et 87/405 sur le niveau acoustique 	F	<ul style="list-style-type: none"> ▲ Hoisting ◀ ▶ Trolleying ⦿ Slewing In compliance with the EEC 84/534 and 87/405 Instructions on noise level 	GB	<ul style="list-style-type: none"> ▲ Sollevamento ◀ ▶ Diritribuzione ⦿ Rotazione Conforme alle direttive CEE 84/534 e 87/405 sul livello acustico 	I
<ul style="list-style-type: none"> ▲ Heben ◀ ▶ Katzfahren ⦿ Schwenken 🎧 Gemäss EWG-Richtlinien 84/534 und 87/405 für den Schall-Leistungspegel 	D	<ul style="list-style-type: none"> ▲ Elevación ◀ ▶ Distribución ⦿ Orientación Conforme con las directivas CEE 84/534 y 87/405 sobre el nivel acustico 	E	<ul style="list-style-type: none"> ▲ 起升 ◀ ▶ 变幅 ⦿ 回转 符合 CEE 84/534 - CEE 87/405 声晌度规定 	C

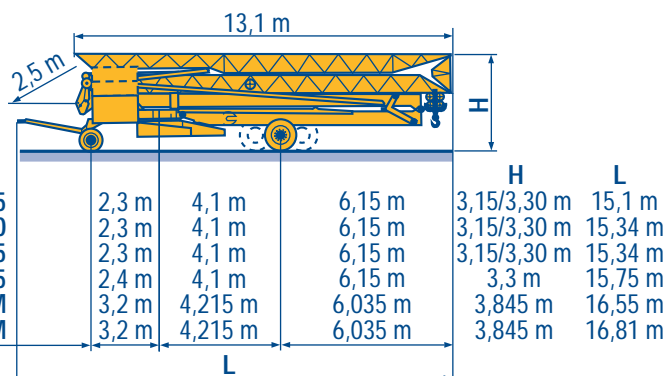
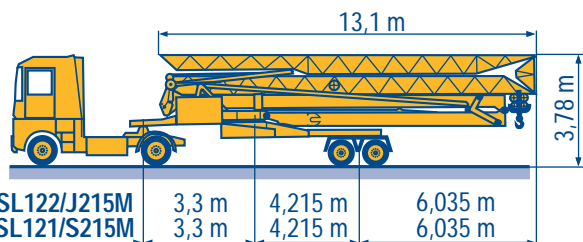


Transport
Transport

F D Transport
Transporte

GB E Trasporto
运输

I C



SL122/J215M

SL121/S215M

CJ125M/J215M

DJ126M/S215M

DJ126M/S105

DS60/S105

DS95/S105

DS80/J100

Chantier

F Site

GB Cantiere

I

Baustelle

D Obra

E 工地运输

C



18.Rue de Charbonnières, B.P. 173-F
69132 ECULLY Cedex
Tél. (33)04.72.20.20.0
Fax (33)04.72.20.20.0
http://www.potain.fr
E-mail : mkt@potain.fr

HD 26 A

Copyright.Reproduction interdite © POTAIN 1998

Deutschland
POTAIN GmbH Tel : 06.105.704.0
Italia
POTAIN S.p.A. Tel : 039.65.631
China
Zhangjiagang POTAIN Tel : 520. 877.1451