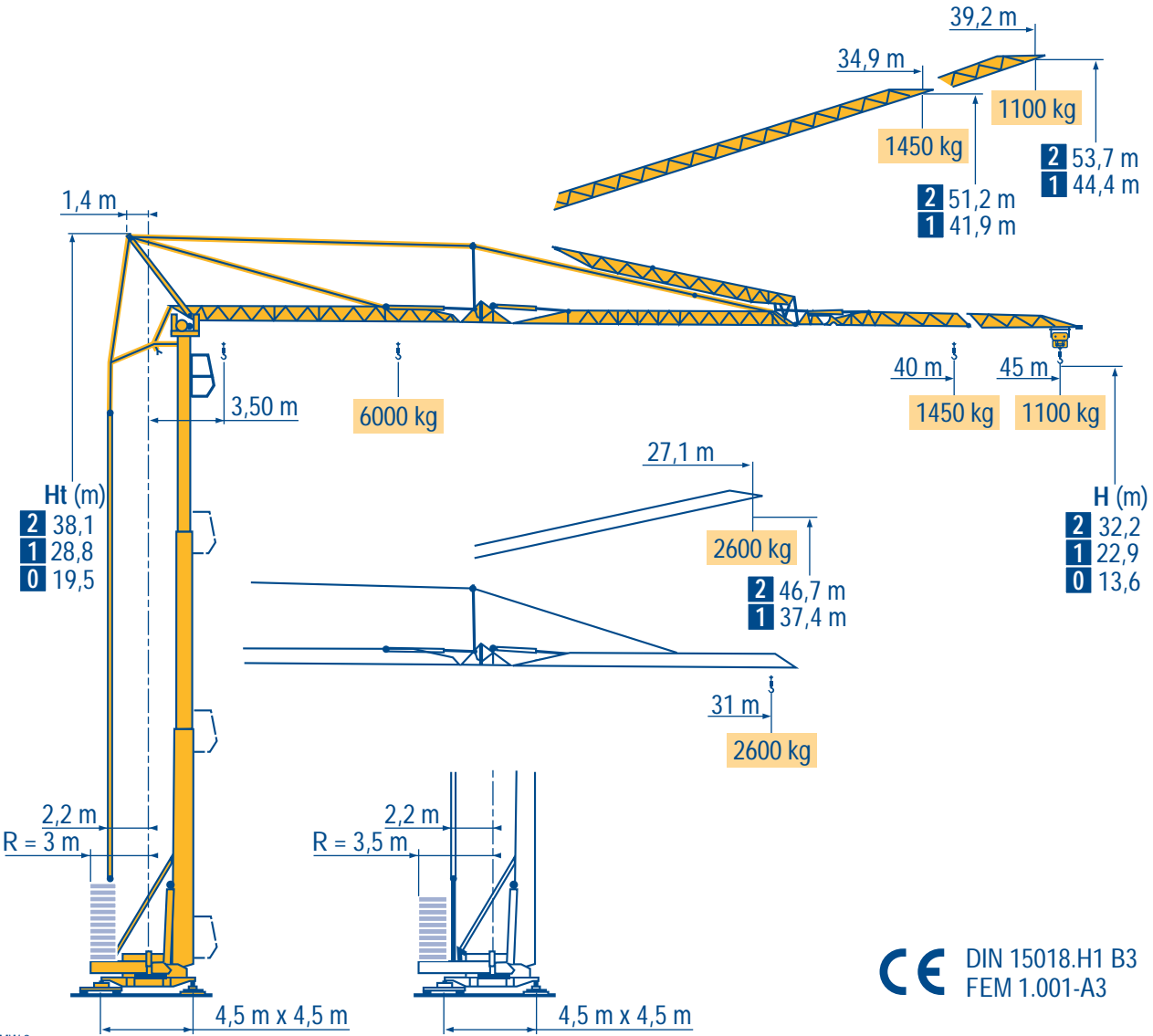


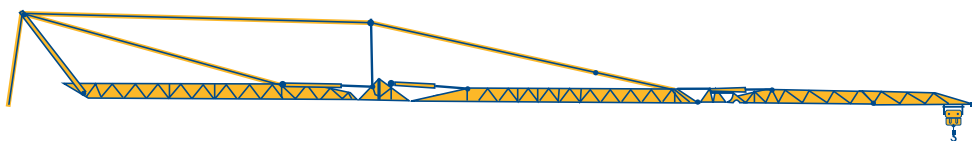
HDT 70



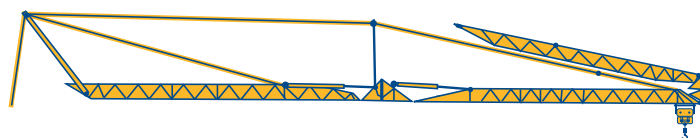
- HD
- HDT
- GTMR
- CITY CRANE
- TOPKIT MD
MAXI MD
- MAXI TOPKIT
- Topless MDT
- MR

CE DIN 15018.H1 B3
FEM 1.001-A3



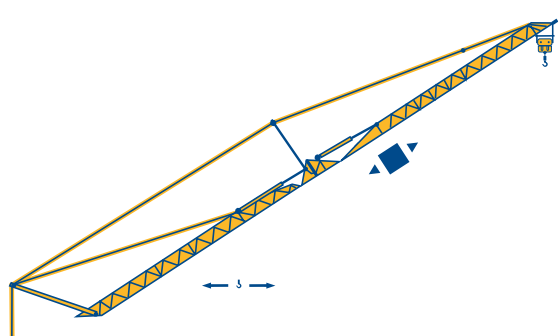


45 m	3,5 ▶	11,45	12	13	15	17	20	20,3	22	25	27	30	32	35	37	40	42	45 m	
		6000	5630	5080	4240	3620	2950	-	2610	2220	2010	1750	1605	1425	1320	1185	1105	1000 kg	
		3000 2710 2320 2110 1850 1705 1525 1420 1285 1205 1100 kg																	
40 m	3,5 ▶	12,4	13	15	17	20	22	22,2	25	27	30	32	35	37	40 m				
		6000	5660	4720	4040	3300	2930	-	2490	2260	1975	1820	1615	1500	1350 kg				
		3000 2590 2360 2075 1920 1715 1600 1450 kg																	
31 m	3,5 ▶	15,2	17	20	22	25	27	27,5	30	31 m									
		6000	5210	4280	3810	3260	2960	-	2600	2500 kg									
		3000 2700 2600 kg																	



45 m	3,5 ▶	12,4	13	15	17	20	22	22,2	25	27	30	31 m							
		6000	5670	4740	4050	3310	2940	-	2500	2270	1980	1900 kg							
		3000 2600 2370 2080 2000 kg																	
40 m	3,5 ▶	12,9	13	15	17	20	22	23,1	25	27	30	31 m							
		6000	5940	4960	4240	3470	3080	-	2630	2380	2090	2000 kg							
		3000 2730 2480 2190 2100 kg																	

LMW 1



45 m	3,5 ▶	17,3	17,8	20	22	25	27	30	32	35	27	39,2 m						
		3000	2900	2500	2210	1865	1685	1460	1335	1180	1090	1000 kg						
		3000 2600 2310 1965 1785 1560 1435 1280 1190 1100 kg																
40 m	3,5 ▶	19	19,5	22	25	27	30	32	34,9 m									
		3000	-	2480	2100	1905	1660	1520	1350 kg									
		3000 2580 2200 2005 1760 1620 1450 kg																
31 m	3,5 ▶	23,4	24,1	25	27,1 m													
		3000	-	2770	2500 kg													
		3000 2870 2600 kg																

LMW 2

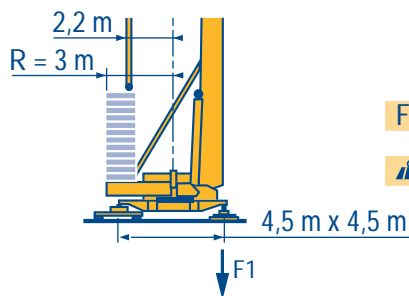
Réactions
Eckdrücke



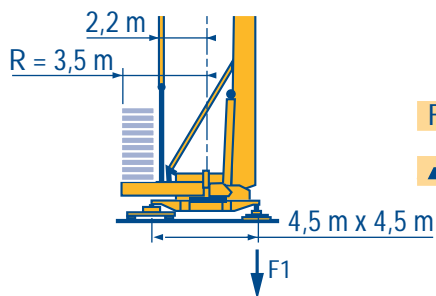
Reactions
Reacciones



Reazioni
反力



F1 ● 40,9 t ■ 32,4 t
 23,4 t



F1 ● 38,3 t ■ 29,9 t
 23,5 t

LMW 1

● Réactions en service
 ■ Réactions hors service
 A vide sans lest (ni train de transport) avec flèche et hauteur maximum



Reactions in service
 Reactions out of service
 Without load, ballast (or transport axes), with maximum jib and maximum height.



● Reazioni in servizio
 ■ Reazioni fuori servizio
 A vuoto, senza zavorra (ne assali di trasporto) con braccio massimo e altezza massima



● Reaktionskräfte in Betrieb
 ■ Reaktionskräfte außer Betrieb
 Ohne Last, Ballast (und Transportachse), mit Maximalausleger und Maximalhöhe.



● Reacciones en servicio
 ■ Reacciones fuera de servicio
 Sin carga, sin lastre, (ni tren de transporte), flecha y altura máxima.



● 工作状态下的反应
 ■ 非工作状态下的反应
 空载无压重也无运输车有吊臂和最大高度



Mécanismes
Antriebe



Mechanisms
Mecanismos



Meccanismi
机构



								ch - PS hp	kW	
	20 LVF 15	m/min	5,4	27	54	2,7	13,5	27	20	15
		kg	3000	3000	1500	6000	6000	3000		
	20 PC 15	m/min	6,7	27	54	3,4	13,5	27	20	15
		kg	3000	3000	1500	6000	6000	3000		
	5 D3 V4.2	m/min	15 - 30 - 58						6,5	4,8
	RVF 60	tr/min U/min rpm	0 → 0,8						8	5,9
	TVDS 124	m/min	25						2 x 4	2 x 3
	TBS 124	m/min	25						2 x 4	2 x 3

CEI 38	IEC 38	kVA	
400V (+6% -10%) 50 Hz		20 LVF 15 - 20 PC 15 : 35 kVA	84/534 - 87/405

LMW 1

● Levage
 ■ Distribution
 Orientation
 Translation
 Conforme aux directives CEE 84/534 et 87/405 sur le niveau acoustique



● Hoisting
 ■ Trolleying
 Slewing
 Travelling
 In compliance with the EEC 84/534 and 87/405 Instructions on noise level



● Sollevamento
 ■ Distribuzione
 Rotazione
 Traslazione
 Conforme alle direttive CEE 84/534 e 87/405 sul livello acustico



● Heben
 ■ Katzfahren
 Schwenken
 Kranfahren
 Gemäss EWG-Richtlinien 84/534 und 87/405 für den Schall-Leistungspegel

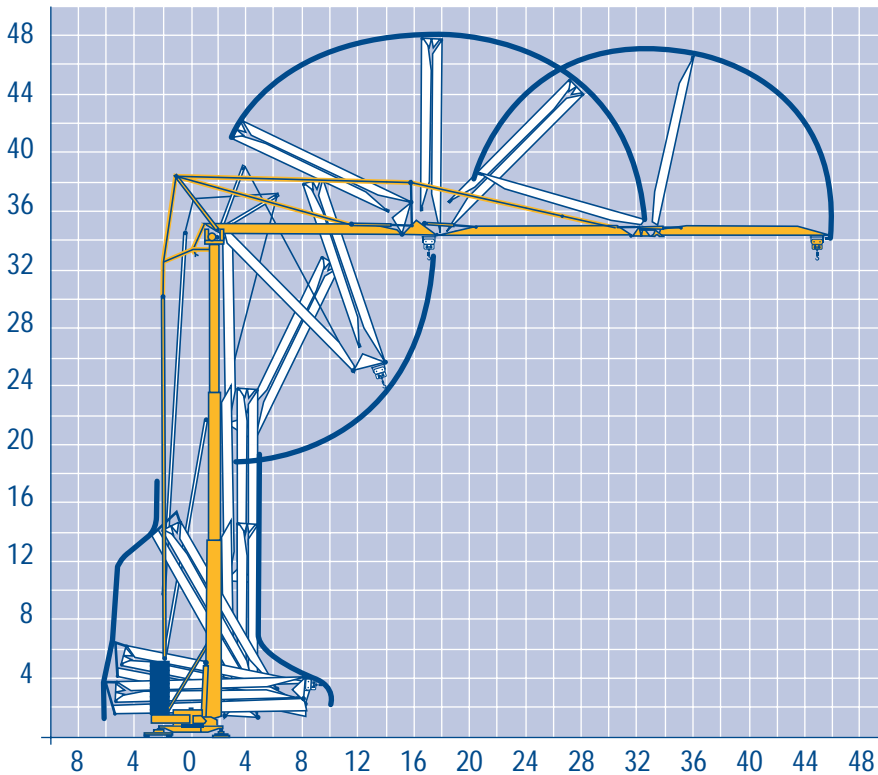


● Elevación
 ■ Distribución
 Orientación
 Traslación
 Conforme con las directivas CEE 84/534 y 87/405 sobre el nivel acustico

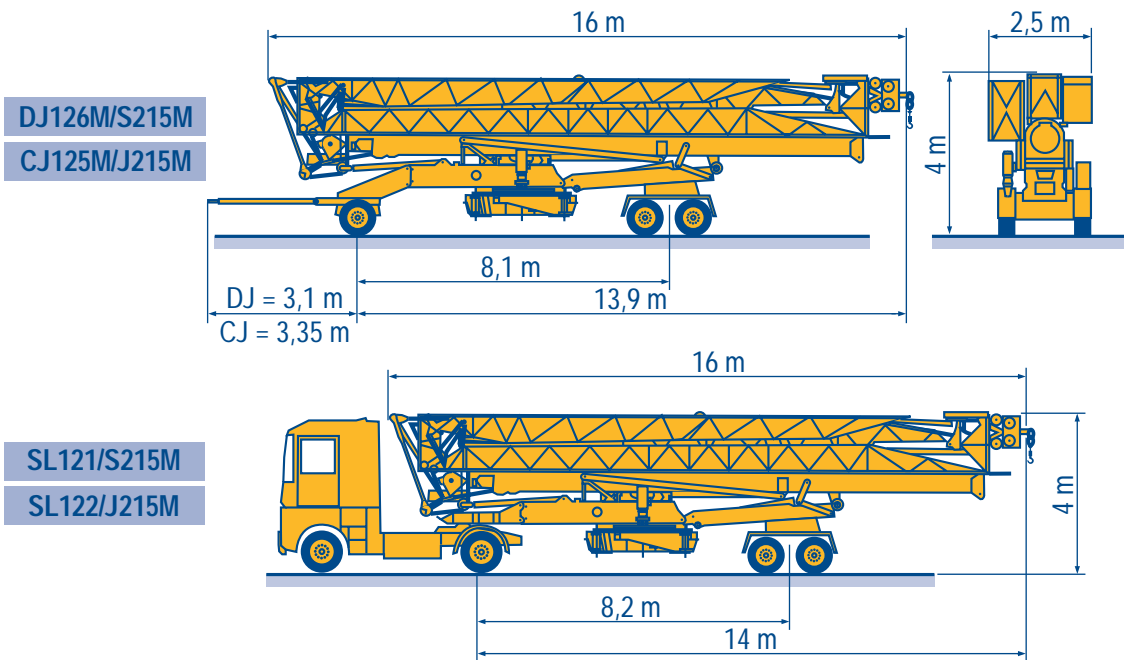


● 起升
 ■ 变幅
 回转
 行走
 符合 CEE 84/534 - CEE 87/405 声晌度规定





LMW 1



LMW 1

BISCHAG

Bau- und Industriekrane
Verkauf-Vermietung-
Service
Hebebühnen
Scheren-Bühnen
Teleskop-Arbeitsbühnen
Verkauf-Vermietung
Transporte
Spezialtransporte
Greiferarbeiten
Seilwindarbeiten
LKW mit Ladekran

Grienstrasse 17
4227 Büsserach
Telefon 061 781 55 11
Fax 061 781 55 12
www.bischag.ch

POTAIN 
GROUPE LEGRIS INDUSTRIES

18.Rue de Charbonnières, B.P. 173
F-69132 ECULLY Cedex
Tél. (33)04.72.18.20.20
Fax (33)04.72.18.20.00
<http://www.potain.com>
E-mail : mkt@potain.fr

HDT 70

Copyright.Reproduction interdite © POTAIN 1997

Deutschland
POTAIN GmbH
Tel : 06.105.704.0

Italia
POTAIN S.p.A.
Tel : 039.65.631

Singapore
POTAIN PTE LTD
Tel : (00.65) 227.1550