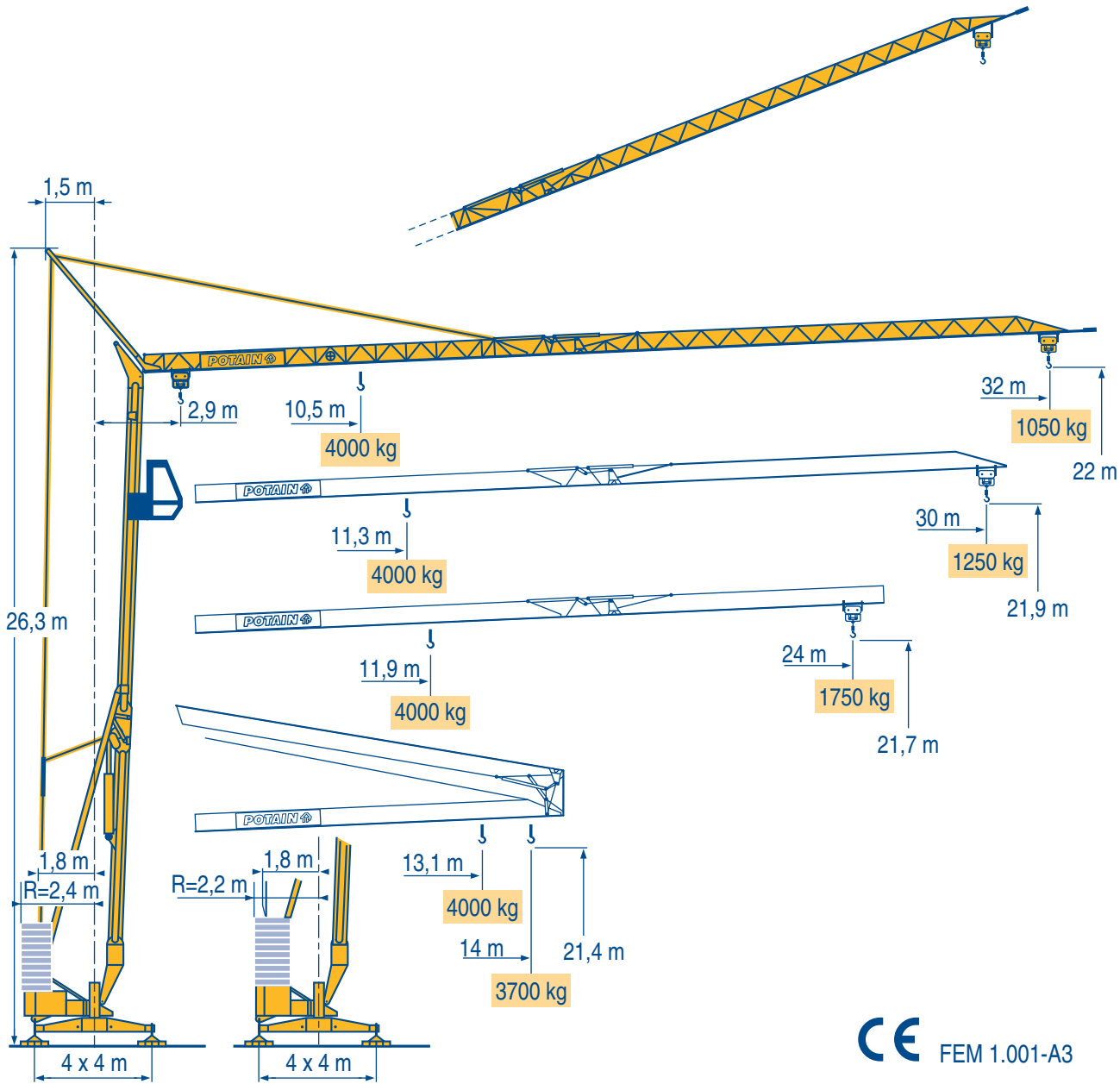


# HD 36



Igo  
HD  
HDM



HDT



GTMR



CITY CRANE



TOPKIT MD  
MAXI MD



MAXI TOPKIT



Topless MDT



MR



CE FEM 1.001-A3



LQH 2

**POTAIN** 

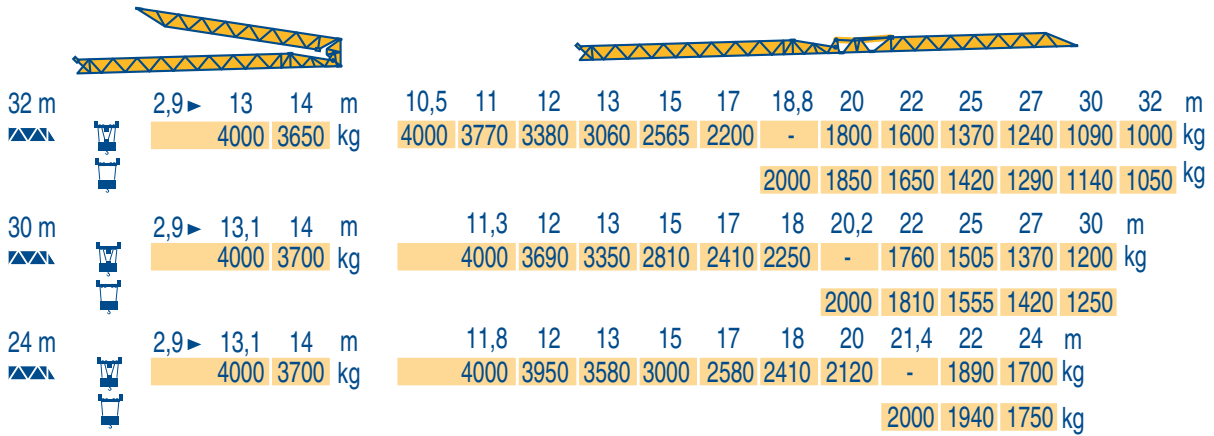
**Courbes de charges**  
**Lastkurven**



**Load diagrams**  
**Curvas de cargas**



**Curve di carico**  
**Curva de cargas**



LOH 2

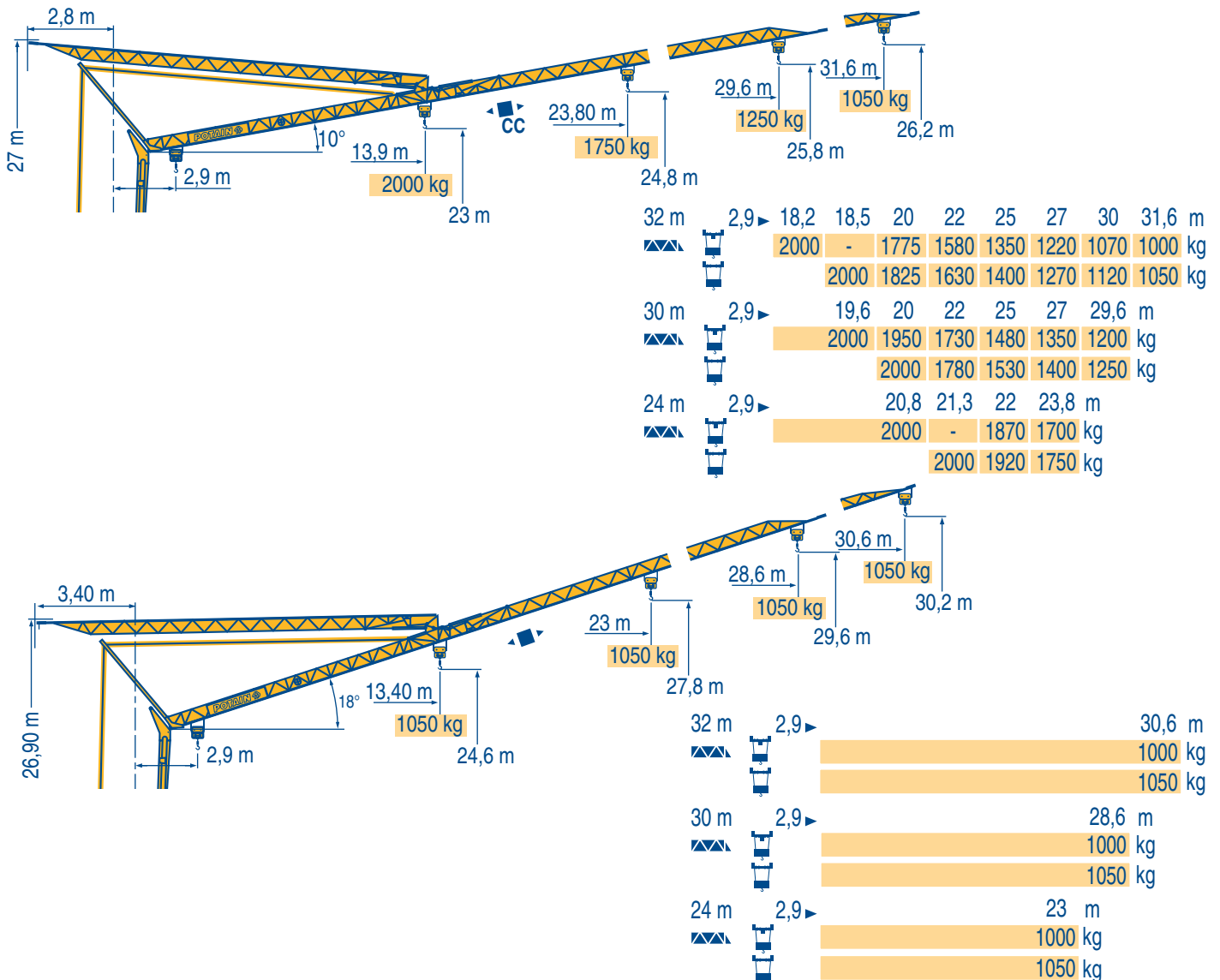
**Flèche relevée**  
**Ausleger in Steilstellung**



**Luffing jib**  
**Flecha izada**



**Braccio impennato**  
**Lança inclinada**



LOH 4

	<b>Chariot distributeur</b>	<b>F</b>	<b>Verfahrbare Laufkatze</b>	<b>D</b>	<b>Traversing trolley</b>	<b>GB</b>	<b>Carro distribuidor</b>	<b>E</b>	<b>Carrellino distributore</b>	<b>I</b>	<b>Carro distribuidor</b>	<b>P</b>
	<b>Chariot distributeur et courbes de charges</b>		<b>Verfahrbare Laufkatze und Lastkurven</b>		<b>Traversing trolley and load diagrams</b>		<b>Carro distribuidor y curvas de cargas</b>		<b>Carrellino distributore e curve di carico</b>		<b>Carro distribuidor e curva de cargas</b>	

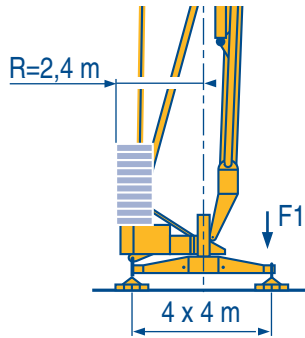
Réactions  
Eckdrücke



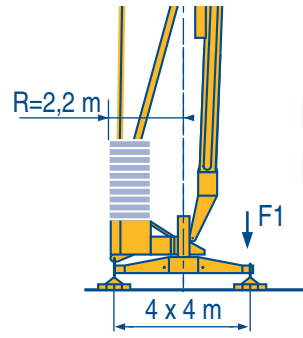
Reactions  
Reacciones



Reazioni  
Reações



F1 ● 21,2 t ■ 13,9 t  
▲ 11,3 t



F1 ● 21,6 t ■ 14,3 t  
▲ 11,3 t

LQH 1

●	Réactions en service		Reaktionskräfte in Betrieb		Reactions in service		Reacciones en servicio		Reazioni in servizio		Reações em serviço	
■	Réactions hors service		Reaktionskräfte außer Betrieb		Reactions out of service		Reacciones fuera de servicio		Reazioni fuori servizio		Reações fora de serviço	
▲	A vide sans lest (ni train de transport) avec flèche et hauteur maximum		Ohne Last, Ballast (und Transportachse), mit Maximalausleger und Maximalhöhe.		Without load, ballast (or transport axles), with maximum jib and maximum height.		Sin carga, sin lastre, (ni tren de transporte), flecha y altura máxima.		A vuoto, senza zavorra (ne assali di trasporto) con braccio massimo e altezza massima.		Sem carga (nem trem de transporte)- sem lastro com lança e altura máximas.	

Mécanismes  
Antriebe



Mechanisms  
Mecanismos



Meccanismi  
Mecanismos



										ch - PS hp	kW	
▲	15 LVF 10	m/min	5	27	43	53	2,5	13,5	21,5	26,5	15	11
		kg	2000	2000	1250	1050	4000	4000	2500	2000		
▼	15 RPC 10 A	m/min	9	27	54		4,5	13,5	27		15	11
		kg	2000	2000	1050		4000	4000	2000			
◀▶	3 D2 V5/2	m/min	21 - 42								2,7	2
⦿	RVF 2 30	tr/min U/min rpm	0 → 0,2 → 0,8								1,5	1,1

CEI 38	IEC 38	<b>kVA</b>	
400 V (+6% -10%) 50 Hz		20 kVA	84/534 - 87/405

LQH 3

▲	Levage		Heben		Hoisting		Elevación		Sollevamento		Elevação	
◀▶	Distribution		Katzfahren		Trolleying		Distribución		Distribuzione		Distribuição	
⦿	Orientation		Schwenken		Slewing		Orientación		Rotazione		Rotação	
🎧	Conforme aux directives CEE 84/534 et 87/405 sur le niveau acoustique		Gemäss EWG-Richtlinien 84/534 und 87/405 für den Schall-Leistungspegel		In compliance with the EEC 84/534 and 87/405 Instructions on noise level		Conforme con las directivas CEE 84/534 y 87/405 sobre el nivel acustico		Conforme alle direttive CEE 84/534 e 87/405 sul livello acustico		Conforme as directivas CEE 84/534 e 87/405 sobre o nível acústico	

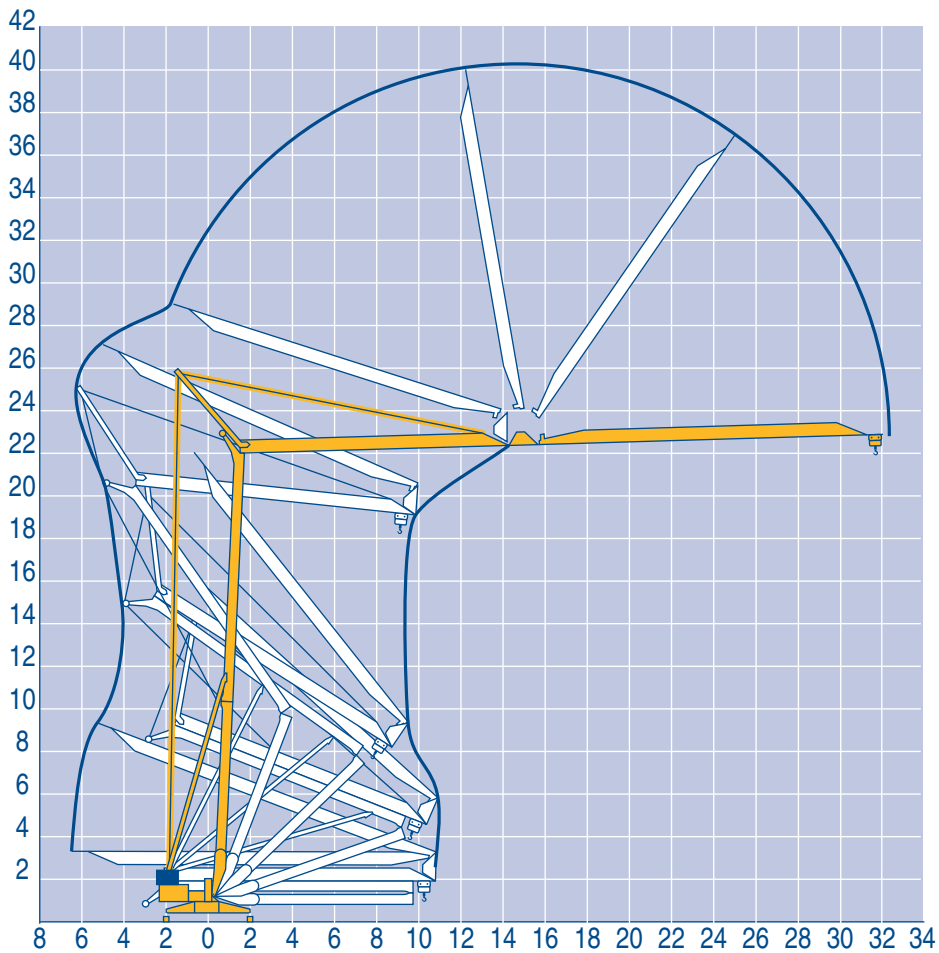
Montage  
Montage



Erection  
Montaje



Montaggio  
Montagem



LQH 1

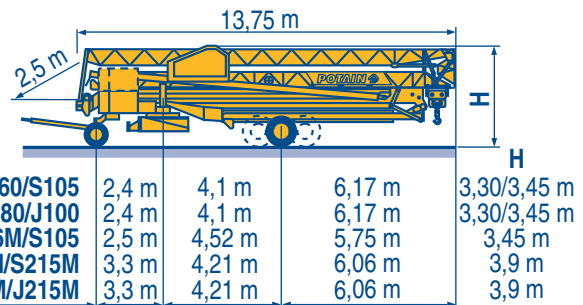
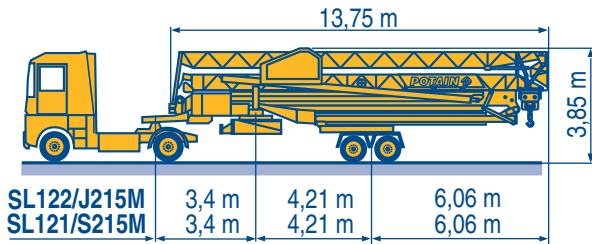
Transport  
Transport



Transport  
Transporte



Trasporto  
Transporte



SL122/J215M

SL121/S215M

CJ125M/J215M

DJ126M/S215M

DJ126M/S105

DS60/S105

DS80/J100

LQH 1



Chantier



Baustelle



Site



Obra



Cantiere



Estaleiro



Document commercial non contractuel. Pour toute information technique se référer à la notice correspondante

Unverbindliches Vertriebsdokument. Für technische Informationen, siehe die entsprechenden Anweisungen.

This commercial document is not legally binding. For any technical information, please refer to the corresponding instructions.

Documento comercial non contractuel. Para cualquier información técnica, ver la noticia correspondiente.

Documento commerciale non vincolante, per tutte le informazioni tecniche fare riferimento al catalogo istruzioni

Documento comercial não contratual. Para qualquer informação técnica complementar consultar as respectivas instruções

**POTAIN**

18.Rue de Charbonnières, B.P. 173  
F-69132 ECULLY Cedex  
Tél. (33)04.72.18.20.20  
Fax (33)04.72.18.20.00  
http://www.potain.com  
E-mail : mkt@potain.fr



Manitowoc Crane Group

**Deutschland**  
POTAIN GmbH  
**Italia**  
POTAIN S.p.A.  
**Portugal**  
POTAIN Portugal  
**Singapore**  
MANITOWOC POTAIN PTE LTD

Tel : 06.1.05.70.40  
Tel : 0.331.49.33.11  
Tel : 22.968.08.89  
Tel : 227.15.50

Copyright.Reproduction interdite © POTAIN 1998

**HD 36**

Réf. 1998.47 LQH 8

Reserva de modificaciones / Modifiche riservate / Modificaciones reservadas / Subject to modification / Änderungen vorbehalten / Modificações reservadas

Printed in France

Réalisation HeadLines