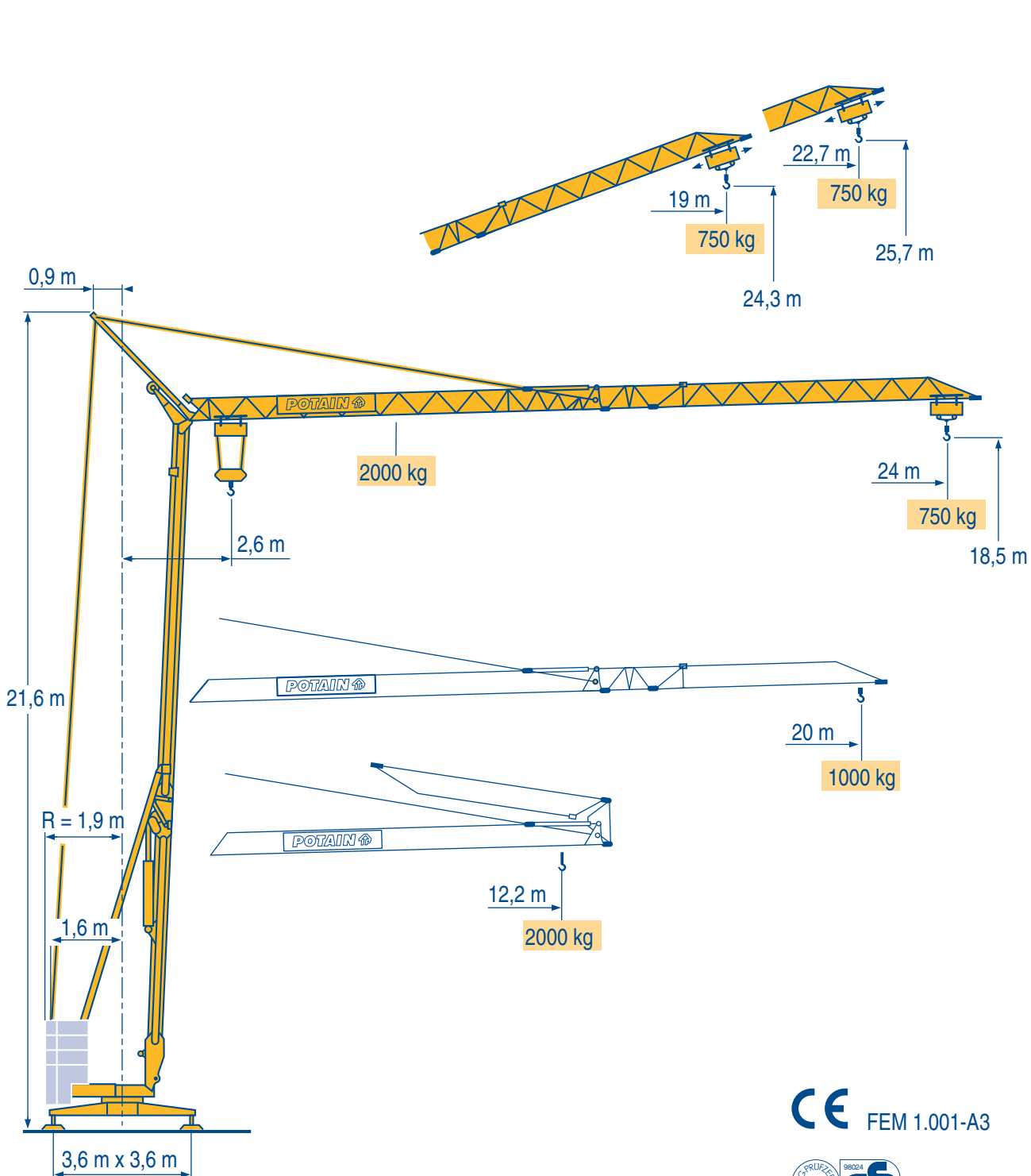


HD 16 C



LMN 4

- Igo
HD
HDM

- HDT

- GTMR

- CITY CRANE

- TOPKIT MD
MAXI MD

- MAXI TOPKIT

- Topless MDT

- MR


CE FEM 1.001-A3



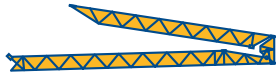
Courbes de charges
Lastkurven



Load diagrams
Curvas de cargas



Curve di carico
Curva de cargas



24 m	2,6	12,2	11,1	12	13	14	15	16	17	18	19	20	21	22	23	24		
	▶	m	2000	2000	1815	1640	1490	1365	1260	1165	1085	1015	950	890	840	795	750	
		kg																
20 m	2,6	12,2	11,5	12	13	14	15	16	17	18	19	20						
	▶	m	2000	2000	1905	1720	1570	1440	1325	1230	1145	1065	1000					
		kg																

LMN 3

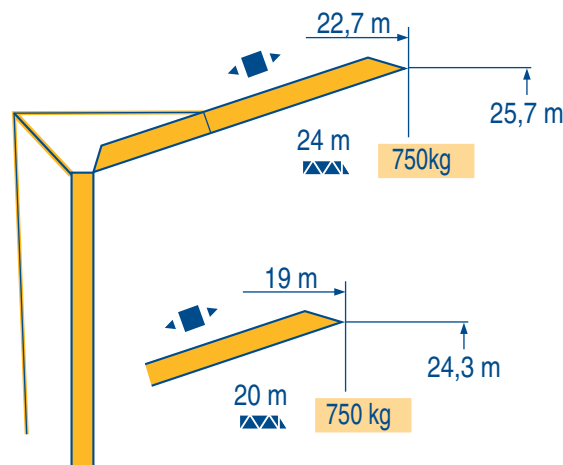
Flèche relevée
Ausleger in Steilstellung



Luffing jib
Flecha izada



Braccio impennato
Lança inclinada



LMN 3



Chariot distributeur



Verfahrbare laufkatze



Traversing trolley



Carro distribuidor

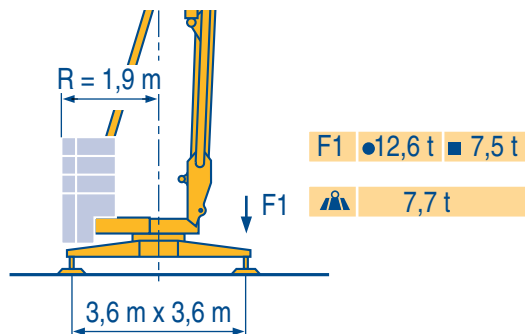


Carrellino distributore



Carro distribuidor





LMN 1

- Réactions en service
- Réactions hors service
- 👤 A vide sans lest (ni train de transport) avec flèche et hauteur maximum

Réactions en service (F)

Reaktionskräfte in Betrieb (D)
Reaktionskräfte außer Betrieb
Ohne Last, Ballast (und Transportachse), mit Maximalausleger und Maximalhöhe.

Reactions in service (GB)
Reactions out of service
Without load, ballast (or transport axles), with maximum jib and maximum height.

Reacciones en servicio (E)
Reacciones fuera de servicio
Sin carga, sin lastre, (ni tren de transporte), flecha y altura máxima.

Reazioni in servizio (I)
Reazioni fuori servizio
A vuoto, senza zavorra (ne assali di trasporto) con braccio massimo e altezza massima.

Reações em serviço (P)
Reações fora de serviço
Sem carga (nem trem de transporte)-sem lastro com lança e altura máximas.

					ch - PS hp	kW	
▲ ▼	9 PC 10	m/min	6,6	20	40	8,2	6
		kg	2000	2000	1000		
◀	2 D2 V4	m/min	18 - 36			2	1,5
🔄	RVF 30	tr/min U/min rpm	0 → 1			1,5	1,1
CEI 38		kVA					
400 V(+6% -10%) 50 Hz		9 PC : 12 kVA			84/534 - 87/405		

LMN 3

- ▲ Levage
- ◀ Distribution
- 🔄 Orientation
- 👤 Conforme aux directives CEE 84/534 et 87/405 sur le niveau acoustique

Levage (F)

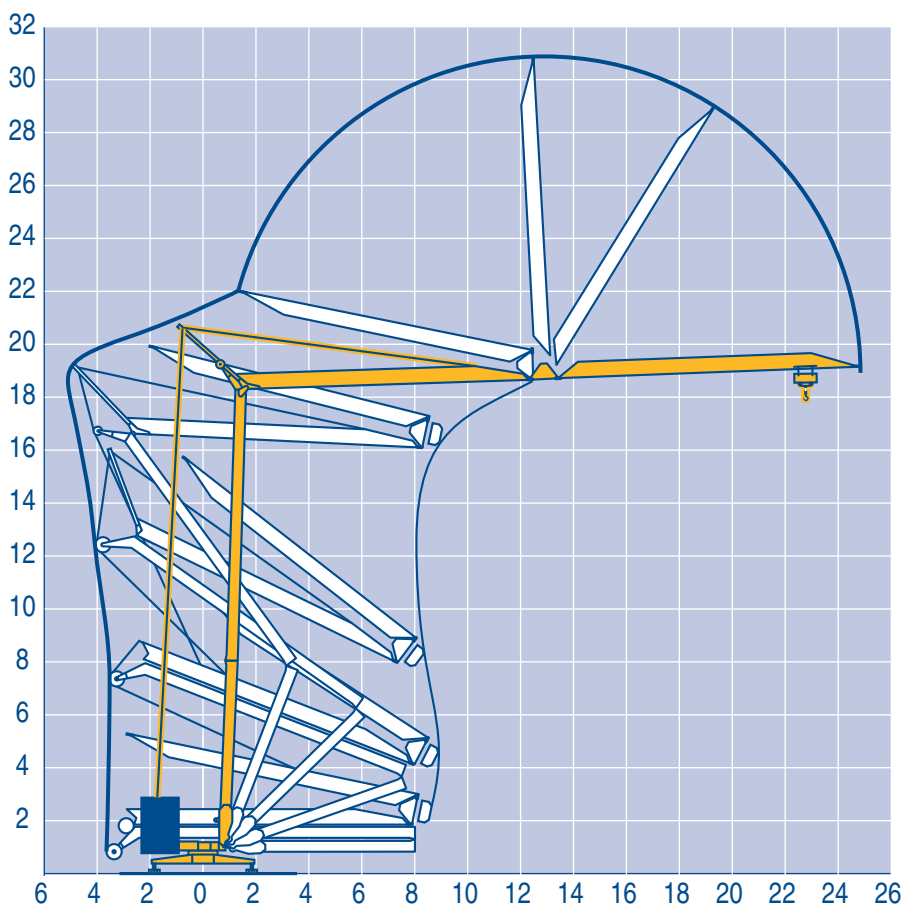
Heben (D)
Katzfahren
Schwenken
Gemäss EWG-Richtlinien 84/534 und 87/405 für den Schall-Leistungspegel

Hoisting (GB)
Trolleying
Slewing
In compliance with the EEC 84/534 and 87/405 Instructions on noise level

Elevación (E)
Distribución
Orientación
Conforme con las directivas CEE 84/534 y 87/405 sobre el nivel acustico

Sollevamento (I)
Distribuzione
Rotazione
Conforme alle direttive CEE 84/534 e 87/405 sul livello acustico

Elevação (P)
Distribuição
Rotação
Conforme as directivas CEE 84/534 e 87/405 sobre o nível acústico



LMN 1

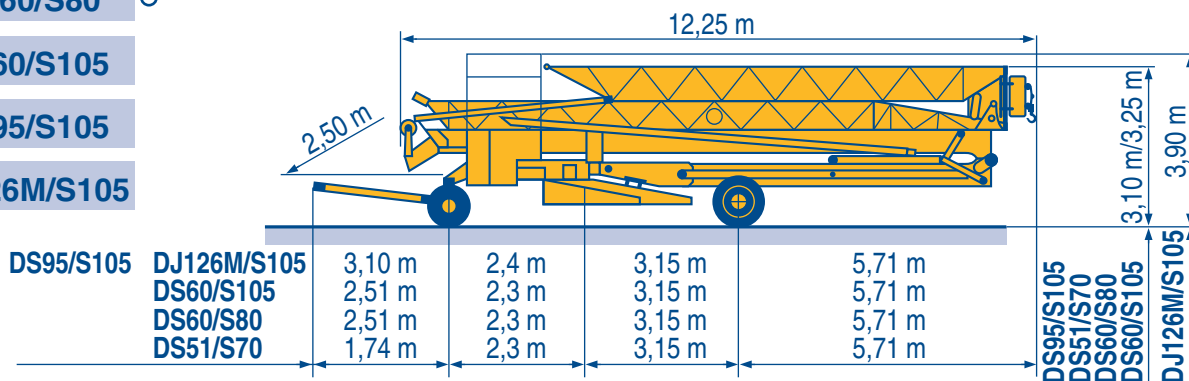
DS51/S70 ○

DS60/S80 ○

DS60/S105

DS95/S105

DJ126M/S105



LMN 1



Document commercial non contractuel. Pour toute information technique se référer à la notice correspondante

Unverbindliches Vertriebsdokument. Für technische Informationen, siehe die entsprechenden Anweisungen.

This commercial document is not legally binding. For any technical information, please refer to the corresponding instructions.

Documento comercial non contractuel. Para cualquier información técnica, ver la noticia correspondiente.

Documento commerciale non vincolante, per tutte le informazioni tecniche fare riferimento al catalogo istruzioni

Documento comercial não contratual. Para qualquer informação técnica complementar consultar as respectivas instruções

POTAIN

18.Rue de Charbonnières, B.P. 173
F-69132 ECULLY Cedex
Tél. (33)04.72.18.20.20
Fax (33)04.72.18.20.00
http://www.potain.com
E-mail : mkt@potain.fr



Deutschland
POTAIN GmbH

Tel : 06.1.05.70.40

Italia
POTAIN S.p.A.

Tel : 0.331.49.33.11

Portugal
POTAIN Portugal

Tel : 22.968.08.89

Singapore
MANITOWOC POTAIN PTE LTD

Tel : 227.15.50

Copyright.Reproduction interdite © POTAIN 1997

HD 16 C

Réf. 1997.44 LMN 8