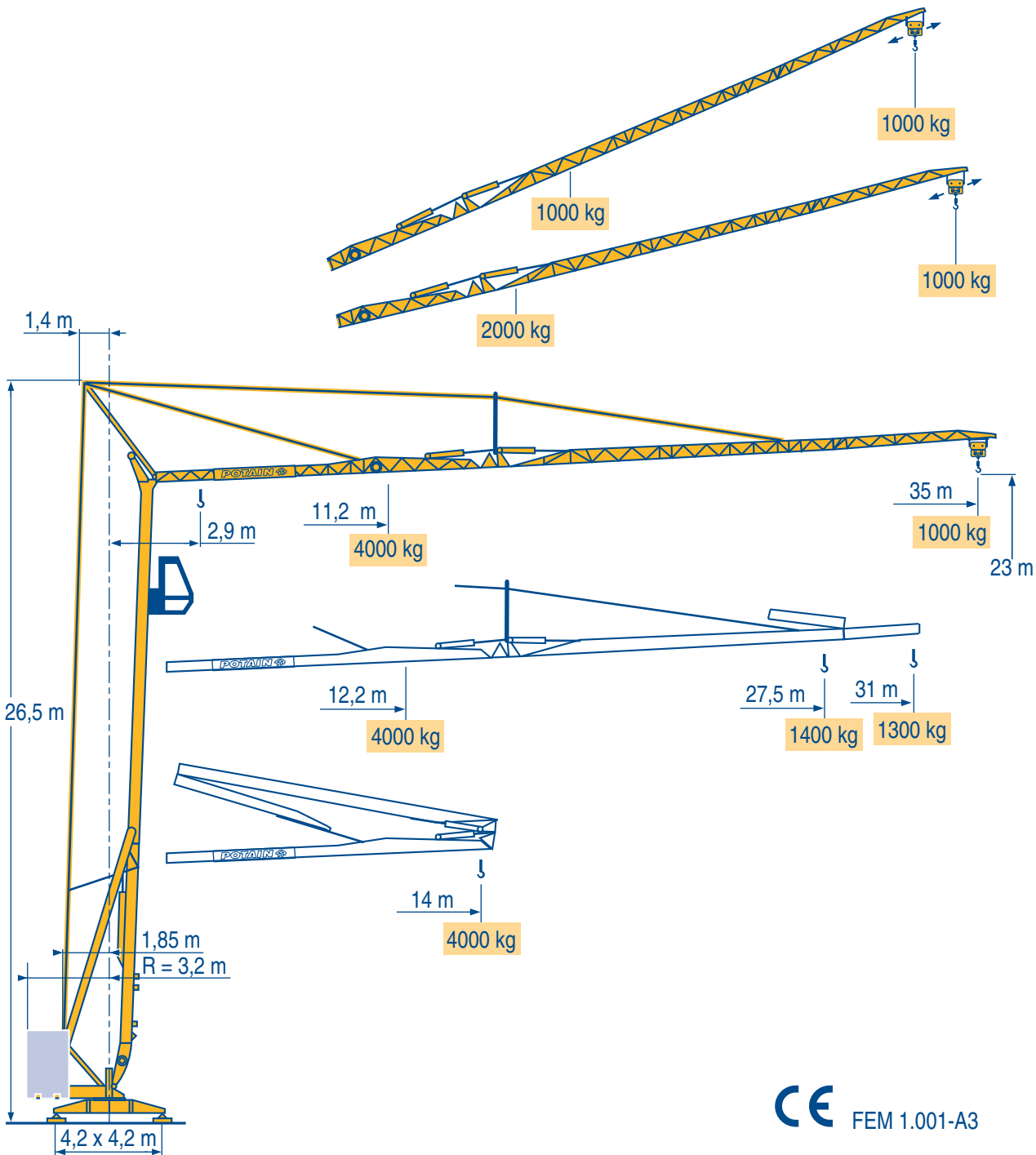


HDM 40 A



LTO 1

Igo
HD
HDM



HDT



GTMR



CITY CRANE



TOPKIT MD
MAXI MD



MAXI TOPKIT



Topless MDT



MR



CE FEM 1.001-A3



POTAIN  [®]

Courbes de charges
Lastkurven



Load diagrams
Curvas de cargas



Curve di carico
Curva de cargas



35 m	2,9 ▶ 14 m	11,2	12	13	14	15	16	17	18	19	20	22	24	26	28	29	31	33	35 m
	4000 kg	4000	3695	3350	3060	2810	2600	2415	2255	2115	1985	1770	1595	1445	1320	1265	1165	1080	1000 kg

31 m	2,9 ▶ 14 m	12,2	13	14	15	16	17	18	19	20	22	24	26	28	29	31 m
	4000 kg	4000	3700	3380	3110	2880	2680	2500	2345	2205	1965	1770	1610	1470	1410	1300 kg



35/31 m	2,9 ▶ 14 m	11,6	12	13	14	15	16	17	18	19	20	22	24	26	27,5 m
	4000 kg	4000	3820	3460	3165	2910	2690	2500	2235	2190	2060	1835	1650	1500	1400 kg

LTQ1

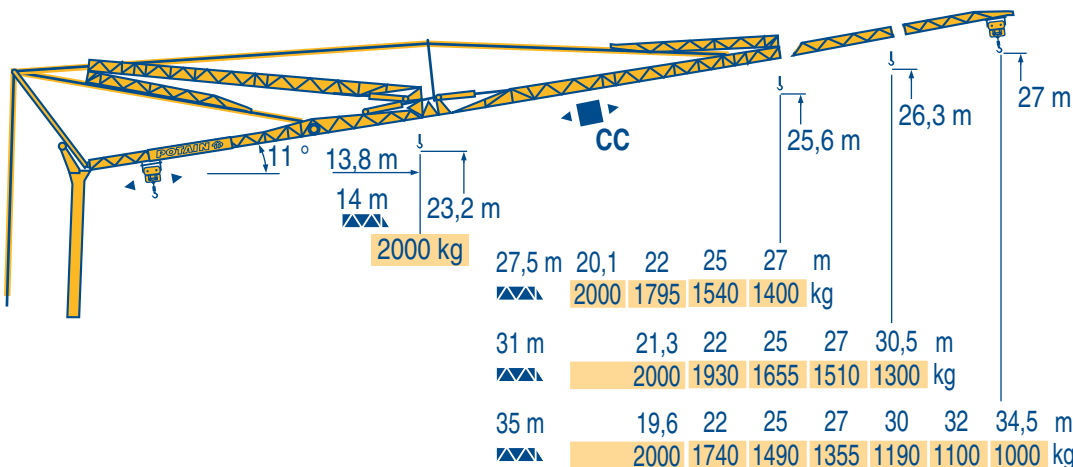
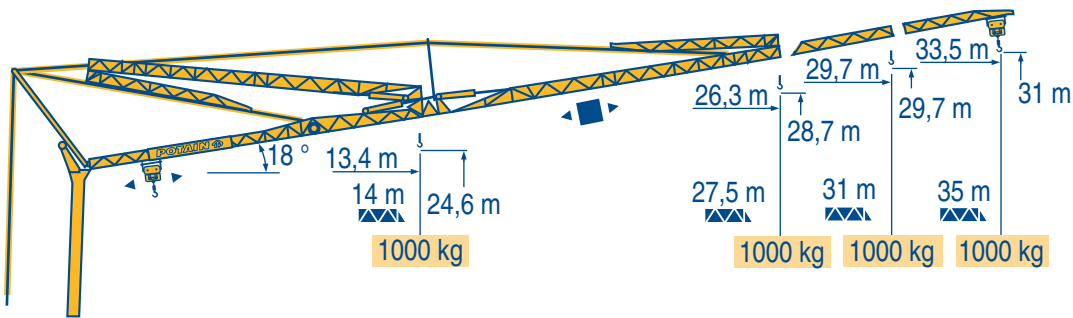
Flèche relevée
Ausleger in Steilstellung



Luffing jib
Flecha izada



Braccio impennato
Lança inclinada



LTQ2

	Chariot distributeur		Verfahrbare laufkatze		Carro distribuidor		Carrellino distributore		Carro distribuidor
	Chariot distributeur et courbes de charges		Verfahrbare laufkatze und lastkurven		Carro distribuidor y curvas de cargas		Carrellino distributore e curve di carico		Carro distribuidor e curva de cargas

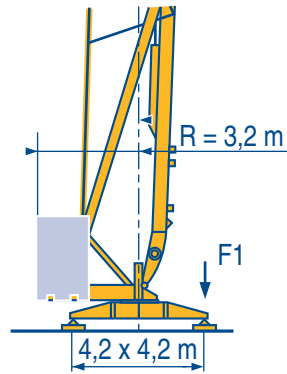
Réactions
Eckdrücke



Reactions
Reacciones



Reazioni
Reações



F1 ● 22,5 t ■ 15,8 t

👤 12,3 t

LTQ 1

●	Réactions en service	F	Reaktionskräfte in Betrieb	D	Reactions in service	GB	Reacciones en servicio	E	Reazioni in servizio	I	Reações em serviço	P
■	Réactions hors service		Reaktionskräfte außer Betrieb		Reactions out of service		Reacciones fuera de servicio		Reazioni fuori servizio		Reações fora de serviço	
👤	A vide sans lest (ni train de transport) avec flèche et hauteur maximum		Ohne Last, Ballast (und Transportachse), mit Maximalausleger und Maximalhöhe.		Without load, ballast (or transport axles), with maximum jib and maximum height.		Sin carga, sin lastre, (ni tren de transporte), flecha y altura máxima.		A vuoto, senza zavorra (ne assali di trasporto) con braccio massimo e altezza massima.		Sem carga (nem trem de transporte)-sem lastro com lança e altura máximas.	

Mécanismes
Antriebe



Mechanisms
Mecanismos



Meccanismi
Mecanismos



		👤				👤				ch - PS hp	kW	
▲▼	15 LVF 10	m/min	5	27	43	53	2,5	13,5	21,5	26,5	15	11
		kg	2000	2000	1250	1000	4000	4000	2500	2000		
◀▶	15 RPC 10	m/min	9	27	54		4,5	13,5	27		15	11
		kg	2000	2000	1000		4000	4000	2000			
◀▶	3 D2 V5	m/min	21 - 42								2,7	2
🔄	RVF 2 30	tr/min U/min rpm	0 → 0,2 → 0,8								3	2,2

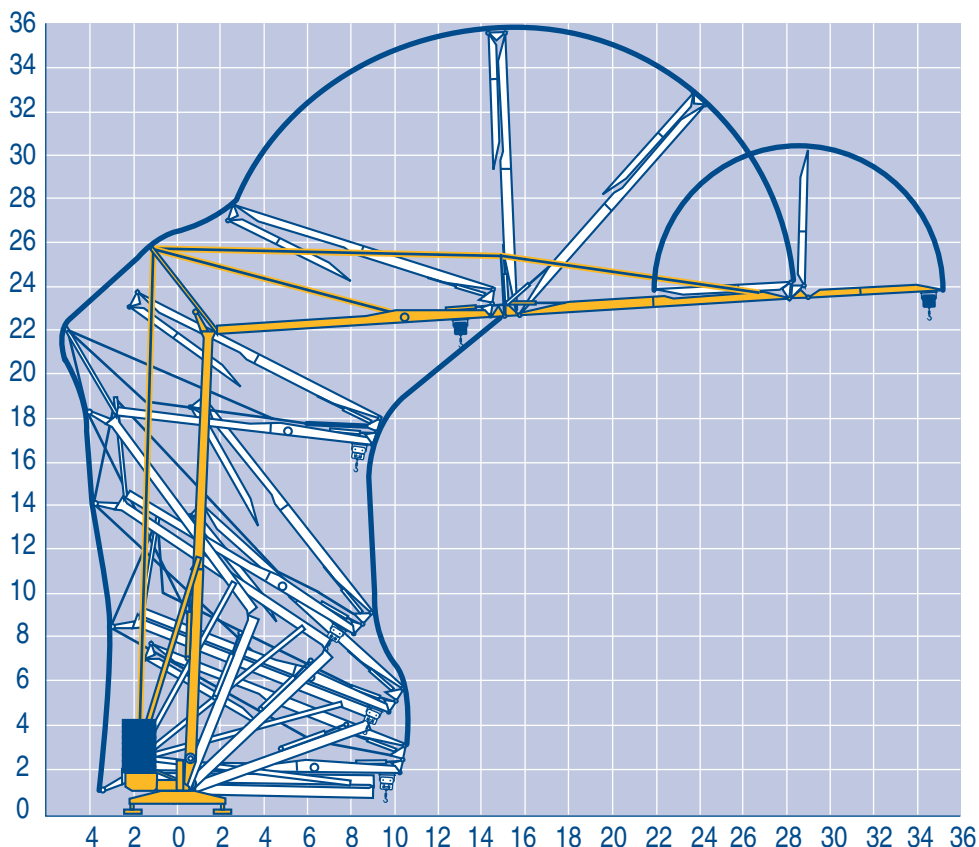
CEI 38	IEC 38	kVA	🔊
400 V (+6% -10%) 50 Hz		15 LVF 10 : 20 kVA 15 RPC 10 : 20 kVA	84/534 - 87/405

LTQ 3

▲▼	Levage	F	Heben	D	Hoisting	GB	Elevación	E	Sollevamento	I	Elevação	P
◀▶	Distribution		Katzfahren		Trolleying		Distribución		Distribuzione		Distribuição	
🔄	Orientation		Schwenken		Slewing		Orientación		Rotazione		Rotação	
🔊	Conforme aux directives CEE 84/534 et 87/405 sur le niveau acoustique		Gemäss EWG-Richtlinien 84/534 und 87/405 für den Schall-Leistungspegel		In compliance with the EEC 84/534 and 87/405 Instructions on noise level		Conforme con las directivas CEE 84/534 y 87/405 sobre el nivel acústico		Conforme alle direttive CEE 84/534 e 87/405 sul livello acustico		Conforme as directivas CEE 84/534 e 87/405 sobre o nível acústico	

HDM 40 A

POTAIN



LTQ 1

Version semi-portée lestée

F Tractor towed version
with ballast

GB Versione semi rimorchio
con zavorra

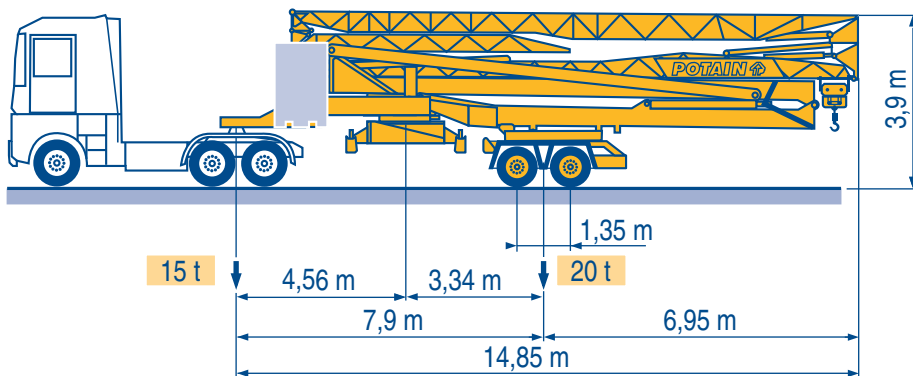
I

Ausführung als Sattelaufleger
mit ballast

D Version en semi-remolque
con lastre

E Versão rebocada
com lastro

P



LTQ 1

SL122/J215M

SL121/S215M



Document commercial non contractuel. Pour toute information technique se référer à la notice correspondante

Unverbindliches Vertriebsdokument. Für technische Informationen, siehe die entsprechenden Anweisungen.

This commercial document is not legally binding. For any technical information, please refer to the corresponding instructions.

Documento commercial non contractuel. Para cualquier información técnica, ver la noticia correspondiente.

Documento commerciale non vincolante, per tutte le informazioni tecniche fare riferimento al catalogo istruzioni

Documento comercial não contratual. Para qualquer informação técnica complementar consultar as respectivas instruções

POTAIN

18.Rue de Charbonnières, B.P. 173
F-69132 ECULLY Cedex
Tél. (33)04.72.18.20.20
Fax (33)04.72.18.20.00
<http://www.potain.com>
E-mail : mkt@potain.fr



Deutschland
POTAIN GmbH

Tel : 06.1.05.70.40

Italia
POTAIN S.p.A.

Tel : 0.331.49.33.11

Portugal
POTAIN Portugal

Tel : 22.968.08.89

Singapore
MANITOWOC POTAIN PTE LTD

Tel : 227.15.50

Copyright.Reproduction interdite © POTAIN 2000

HDM 40 A
Réf. 2000.07 LTQ 5